



AC, AD

Master Parts Manual

Manual des pièces • Manual de Piezas Prototipo
Ersatzteilhandbuch • Cataloga Parti Principale

Introduction - English

The purpose of this Master Parts Manual is to give a record of the parts used on Lister-Petter AC/AD engines together with alterations and modifications that have been effected.

Main bearings and big end bearings are available undersize and pistons and rings are available oversize. Piston rings are only supplied as a complete set and pistons are supplied complete with rings, gudgeon pin and circlips.

Due to continued development and improvement it is quite possible that a part purchased may not completely resemble that illustrated. Not all items are illustrated and if an item is listed without a part number it is only available as part of an assembly. Although a part number may be shown, the item may not be available on its own but as an assembly. Items that are shown indented under an entry are included in, and form part of an assembly.

To help the user identify parts, most lists have an illustration with the individual parts given the same item number reference as appears in the list. Care should be taken to ensure the correct illustration is being referred to.

Replacement parts should be ordered by quoting the Part Number, not the illustration item number, and the engine serial number.

Each engine has a unique serial number which is stamped on a plate attached to the air cowling. It is necessary for this serial number to be identified before using this manual to ensure the part being requested is correct for the particular engine. Where the Build Number is preceded by a 9 this indicates that the engine is either of a non-standard configuration, or contains non-standard parts or accessories.

Engine Serial Number



Serial Number Code

48 Year of manufacture code
000123 ... Consecutive number of engine
AC1 Model
A Anti-clockwise rotation
01 Build

CAUTION

Parts that have not been approved for use on AC/AD engines cannot be relied upon for correct material, dimensions or finish.

Introduction - Français

Ce Manuel des pièces constitue un dossier présentant les pièces utilisées sur les moteurs AC/AD Lister-Petter ainsi que les changements et modifications qui ont été effectués.

Les paliers et les coussinets de bielle sont disponibles minorés et les pistons et les segments sont disponibles majorés. Les segments de piston ne sont fournis que sous forme de jeu complet et les pistons sont fournis dotés de segments, d'axe et de circlips.

En raison d'une politique de développement et d'amélioration permanents, il est tout à fait possible qu'une pièce achetée puisse ne pas entièrement ressembler à celle illustrée. Ce ne sont pas tous les articles qui sont illustrés et, si un article est listé sans numéro, il n'est disponible que comme partie d'un ensemble. Bien qu'un numéro puisse être indiqué, l'article peut ne pas être disponible tout seul, mais sous forme d'ensemble. Les articles qui sont mis en retrait sous une entrée sont inclus dans un ensemble et font partie de ce dernier.

Afin d'aider l'utilisateur à identifier les pièces, la plupart des listes comportent une illustration, les pièces individuelles étant affectées de la même référence que celle figurant sur la liste. Il faut veiller à se référer à la bonne illustration.

Les pièces de rechange devraient être commandées en indiquant le numéro de la pièce, et non le numéro de l'illustration, et le numéro d'ordre du moteur.

Chaque moteur comporte un numéro d'ordre unique qui est gravé sur une plaque attachée au capot. Il est nécessaire de vérifier ce numéro d'ordre avant d'utiliser ce manuel pour veiller à ce que la pièce demandée soit correcte pour le moteur particulier. Lorsque le numéro de construction est précédé d'un 9, cela indique que le moteur est d'une configuration non standard, ou contient des pièces ou accessoires non standards.

Plaque de numéro d'ordre



Code de numéro d'ordre

48 Code de l'année de fabrication
000123 ... Numéro consécutif du moteur
AC1 Modèle
A Sens antihoraire
01 Modèle du moteur

ATTENTION

On ne peut pas se fier aux matériaux, dimensions ou fini des pièces qui ne sont pas homologuées pour utilisation sur les moteurs AC/AD.

Einleitung - Deutsch

In diesem Teilehauptbuch sollen die bei Lister-Petter Motoren AC/AD zur Anwendung kommenden Teile sowie die daran vorgenommenen Änderungen und Modifikationen aufgeführt werden.

Hauptlager und Pleuelfußlager können mit Untermaß geliefert werden, Kolben und Kolbenringe mit Übermaß. Kolbenringe werden nur satzweise geliefert, Kolben komplett mit Ringen, Kolbenbolzen und Sicherungsringen.

Angesichts fortgesetzter Weiterentwicklungen und Verbesserungen kann es vorkommen, daß ein gekauftes Teil nicht immer ganz dem abgebildeten gleicht.

Nicht alle Teile sind abgebildet, und wenn ein Teil ohne Teilnummer aufgeführt wird, wird es nur als Teil einer Baugruppe geliefert. Auch wenn eine Teilnummer angegeben ist, kann das betreffende Teil ggf. nicht allein, sondern nur als Baugruppe gekauft werden. Eingerückte Teile unter einer Eintragung gehören zu und bilden einen Teil einer Baugruppe.

Um dem Benutzer die Identifizierung von Teilen zu erleichtern, kommen die meisten Listen mit Abbildung, und die Einzelteile haben die gleiche Kennnummer wie in der Liste. Es ist daher darauf zu achten, daß immer auf das richtige Bild verwiesen wird.

Bei der Bestellung von Ersatzteilen ist nicht die Kennnummer der Abbildung, sondern die Teilnummer und die Seriennummer des Motors anzugeben.

Jeder Motor hat seine eigene Seriennummer, die auf einem Schild an der Luftkanalverkleidung eingestanzt ist. Diese Seriennummer ist vor Benutzung dieses Buches zu ermitteln, um sicherzustellen, daß das richtige Teil für den betreffenden Motor bestellt wird. Wenn der Bauartnummer eine 9 vorausgeht, ist der Motor entweder eine Sonderkonfiguration, oder er enthält nicht serienmäßige Teile und Zubehör.

Motorseriennummer



Seriennummerncode

48 Baujahr
000123 ... Seriennummer
AC1 Typ
A Linksdrehung
01 Bauart

VORSICHT

Wenn Sie Teile bestellen, die nicht für Motoren AC/AD zugelassen sind, können Sie sich nicht auf die richtigen Werkstoffe, Abmessungen und Ausführung verlassen.

Introducción - Español

El objeto de este Manual de Piezas Prototipo es dar una descripción de las piezas usadas en los motores de Lister-Petter AC/AD, junto a las modificaciones y alteraciones que se hayan efectuado.

Los cojinetes principales y los cojinetes de biela están disponibles en tamaños reducidos y los pistones y los aros de pistón en tamaños ampliados. Los aros de se suministran exclusivamente como juegos completos y los pistones se proporcionan completos con muñequillas y fiadores de perno.

Debido al continuo desarrollo y perfeccionamiento es muy posible que se adquiera alguna pieza que no asemejara totalmente a la ilustrada.

No todos los artículos tienen ilustración y si alguno figurara en lista y no tuviera número de pieza, es por que sólo está disponible como parte de una unidad completa. Aunque figurara el número de pieza, pudiera ser también que no estuviera disponible solo, sino como parte de una unidad completa. Los artículos que figuran sangrados debajo de una entrada están incluidos y forman parte de una unidad completa.

Con objeto de ayudar al usuario a identificar las piezas, la mayoría de las listas tienen una ilustración en la que las piezas individuales tienen el mismo número de referencia de artículo que el que aparece en la lista.

Para ordenar piezas de repuesto deberá citarse el Número de Pieza, no el número del artículo en la ilustración, y el Número de Serie del Motor.

Cada motor tiene un número de serie único, que lleva grabado en una placa fijada a la cubierta del aire. Resulta necesario comprobar el número de serie antes de hacer uso de este manual para asegurarse de que la pieza requerida es la adecuada para el motor del que se trate en particular. En los casos en los que el Número de Construcción vaya precedido de un 9, esto indica bien que el motor no es de configuración prototipo o bien que contiene piezas o accesorios que no lo son.

Placa de Número Serial



Código de Número de Serial

48 Año
000123 ... Número consecutivo de motor
AC1 Modelo
A Rotación antihorario
01 Construcción de Motor

PRECAUCION

No se puede tener confianza en que las piezas que no hayan sido aprobadas para usarse en AC/AD sean del material correcto o tengan las dimensiones o acabado apropiados.

Introduzione - Italiano

Lo scopo di questo Manuale dei Pezzi Principali è quello di dare una documentazione dei pezzi usati sui motori Lister-Petter AC/AD, assieme alle variazioni e modifiche che sono state effettuate.

I cuscinetti principali e i cuscinetti di biella sono disponibili minorati, mentre i pistoni e gli anelli sono disponibili maggiorati. Gli anelli dei pistoni sono forniti solo come gruppo completo e i pistoni sono completi di anelli, spinotto e anelli elastici di arresto.

A causa della linea di continuo sviluppo e perfezionamento, è possibile che un pezzo acquistato non sia esattamente come quello illustrato.

Non tutti gli articoli sono illustrati e se un articolo è elencato senza un numero categorico, è disponibile solo come parte di un complessivo. Anche quando un numero categorico è indicato, l'articolo non è necessariamente disponibile da solo, ma come complessivo. Gli articoli che sono indicati rientrati sotto un titolo sono inclusi in un complessivo e ne fanno parte.

Per aiutare l'utente ad identificare i pezzi, la maggior parte degli elenchi ha un'illustrazione con i pezzi individuali ai quali viene dato lo stesso numero di riferimento del pezzo che appare sull'elenco. Si dovrà fare attenzione di consultare l'illustrazione corretta.

I pezzi di sostituzione dovranno essere ordinati citando il numero categorico, non il numero d'articolo dell'illustrazione, e il numero di serie del motore.

Ciascun motore ha un numero di serie individuale che è stampato su una piastra attaccata alla cappottatura dell'aria. E' necessario identificare questo numero di serie prima di usare questo manuale per accertarsi che il pezzo richiesto sia corretto per il particolare motore. Quando il numero di costruzione è preceduto da un 9, ciò indica che il motore o presenta una configurazione non standard, o contiene pezzi o accessori non standard.

Numero di serie del motore



Seriennummercode

48 Codice anno di fabbricazione
 000123 ... Numero consecutivo di motore
 AC1 Modello
 A Rotazione in senso antiorario
 01 Costruzione del motore

ATTENZIONE

I pezzi il cui uso non è stato approvato per i motori AC/AD non sono affidabili quanto a materiale, dimensioni o finitura.

Index - English

A		J	
Accessory Kits	11, 17	Joint Sets	122
Accessory Kits (American) Lister-Petter Inc.		K	
Adaptor - Flywheel End	62	Keyswitch	72
Adaptor - Gear End	60, 61	L	
Air Cleaners	44-50	Lagging - Exhaust	92
Air Flow Restrictor Plate	63	M	
C		Main Bearings	20, 24
Camshaft	26	Manifold	119
Connecting Rod	24	Mechanical Oil Stop	104
Cowling	35	N	
Crankcase	20	Noise Reduction Hood	92
Crankshaft	24	O	
Cylinder Barrel	22	Oil Bath Air Cleaner	49
Cylinder Head	22	Oil Drain Tap - Lubricating	110
D		Oil Filter	32
Dipstick	20, 110-114	Oil Filter Adaptor	115
E		Oil Pipes - Lubricating	33
Engine Builds	18, 19	Oil Pressure Switch	96
Exhaust Lagging	92	Oil Pump	32
Exhaust Manifold	119	Oil Stop - Mechanical	104
Exhaust Silencers	43, 116-121	P	
Exhaust Systems	120, 121	Piston	24
Extended Oil Filler and Dipstick	114	R	
F		Reduction Gearbox	56, 58
Flywheel Adaptor Ring	63	Remote Stop	108, 109
Flywheel and Housing	36	Rope Start	70
Flywheel Charge Windings	38, 40	S	
Flywheel Guard	42	Service Tools	123
Fuel Control Solenoid	98, 100	Shaft Extension - Flywheel End	52
Fuel Control Solenoid Valve	102	Shaft Extension - Gear End	51
Fuel Filter	78-86	Shaft Extension - Half Speed Drive	53, 54
Fuel Lift Pump	88	Silencer - AD1 Build 52	43
Fuel Pipes	33	Silencers	43, 116-121
Fuel Pump	34	Speed Control	26-30, 106
Fuel Tank	74-80	Starter Motor	71
G		Starting Handles	64-68
Gear End Cover	20	Stop/Run Lever	31
Gear End Extended Dipstick	110	Sump	20, 110
Gearbox - Reduction	56, 58	T	
Governor	26, 28	Tools	123
Guard - Crankshaft	89	Two Speed Control	106
Guard - Exhaust Silencer	91	V	
Guard - Rope Start	90	Valve - Inlet and Exhaust	22
H		Variable Speed Control	106
Half Speed Drive	53		
Heater Plug	73		
Hydraulic Pump Adaptors	94, 95		

Index - Français

A	
Adaptateur - côté boîte de vitesses	60, 61
Adaptateur - côté volant	62
Adaptateurs de pompe hydraulique	94, 95
Arbre à cames	26
Arrêt à distance	108, 109
Auvent	35
B	
Bague d'entretoise du volant	63
Bielle	24
Bougie de préchauffage	73
C	
Calorifuge d'échappement	92
Capot de réduction des bruits	92
Carter	20, 110
Carter moteur	20
Collecteur d'échappement	119
Collecteurs	119
Commutateur à clé	72
Contrôle de vitesse	26-30, 106
Contrôles de vitesse variables	106
Couvercle d'extrémité engrenages	20
Culasse	22
D	
Démarrage à corde	70
Démarrateur	71
Dispositif mécanique d'arrêt du moteur	104
E	
Electrovalve de contrôle de carburant	102
Enroulements volant	38-41
F	
Filtre à air à bain d'huile	49
Filtre à carburant	78-86
Filtre à huile	32
Filtres à air	44-50
Fût de cylindre	22, 23
J	
Jauge de niveau d'huile	20, 21, 112-114
Jauge d'huile réhaussée côté distribution	110
Jeux de joints	122
K	
Kits d'accessoire	11-17
Kits d'accessoires (Etats-Unis) Lister-Petter Inc.	
L	
Levier de marche/arrêt	31
M	
Manivelle	64-68
Manocontact de pression d'huile	96
Modèles des moteurs	18, 19
O	
Outils pour l'entretien	123
P	
Paliers	20-24
Piston	24
Plaque de restriction de débit d'air	63
Pompe à huile	32
Pompe d'alimentation en carburant	34
Pompe élévatoire de carburant	88
Protecteur - démarrage à corde	90
Protecteur - silencieux	91
Protecteur - vilebrequin	89
Protecteur de volant	42
R	
Rallonge d'arbre - côté boîte de vitesses	51
Rallonge d'arbre - côté volant	52
Rallonge d'arbre - entraînement demi-vitesse	53, 54
Réducteur	56-58
Régulateur	26-28
Remplissage d'huile par le cache-culbuteur et jauge d'huile réhaussée	114
Réservoir de carburant	74-80
Robinet de vidange d'huile lubrifiante	110
S	
Silencieux	43, 117-121
Silencieux - AD1 modèle 52	43
Solénoïde de contrôle du carburant	98-101
Solénoïde deux vitesses	106, 107
Soupapes - d'admission et d'échappement ...	22, 23
Systèmes d'échappement	120-121
T	
Tuyaux d'alimentation en carburant	33
Tuyaux d'huile lubrifiante	33
V	
Vilebrequin	24, 25
Volant et carter	36, 37

Sachverzeichnis - Deutsch

A

Abgaskrümmer	119
Adapter - Getriebeende	60, 61
Adapter - Schwungradende	62
Andrehkurbel	64-69
Anlassen mit Zugseil	70
Auspuffisoliermaterial	92
Auspuffschalldämpfer	43, 116-121
Auspuffsysteme	120, 121
Auspufftöpfe	43, 116-121

D

Dichtungssätze	122
Dieselskontrolliertes Magnetventil	102, 103

F

Fernbedienungsausschalter	108, 109
---------------------------------	----------

G

Geräuschdämpfungshaube	92, 93
Geschwindigkeitssteuerung	26-30, 106, 107
Getriebe - Reduktion	56-58
Getriebedeckel	20, 21
Glühkerze	73

H

Hauptlager	20, 24
Hebel Abstellen/Betrieb	31
Hydraulikpumpenadapter	94, 95

I

Isoliermaterial - Auspuff	92
---------------------------------	----

K

Kolben	24
Kraftstoffansaugpumpe	88
Kraftstoffbehälter	74-80
Kraftstofffilter	78-86
Kraftstoffleitungen	33
Kraftstoffpumpe	34
Krümmer	119
Kurbelgehäuse	20
Kurbelwelle	24

L

Luftfilter	44-50
Luftstrombeschränkungsplatte	63

M

Magnetventil - Kraftstoffsteuerung	98-100
Mechanische Ölsperre	104
Motorbauarten	18, 19

N

Nockenwelle	26
-------------------	----

O

Ölablaßhahn - Schmierung	110
Ölbadluftfilter	49
Öldruckschalter	96
Öl-Einfüllrohr und verlängerter Ölmeßstab	114
Ölfilter	32
Ölpeilstab	20, 110-114
Ölpumpe	32
Ölrohr - Schmierung	33
Ölsperre - Mechanisch	104
Ölwanne	20, 110

P

Pleuelstange	24
--------------------	----

R

Reduktionsgetriebe	56-58
Regler	26-28

S

Schalldämpfer - AD1 Bauart 52	43
Schlüsselschalter	72
Schutz - Anlassen mit Zugseil	90
Schutz - Auspuffschalldämpfer	91
Schutz - Kurbelwelle	89
Schwungrad und Gehäuse	36
Schwungradladewicklungen	38-40
Schwungradschutz	42
Schwungradzwischenring	63
Startermotor	71

V

Variable Drehzahlsteuerung	106
Ventile - Einlaß- und Auslaß-	22
Verkleidung	35
Verlängerter Ölmeßstab steuerseitig	110

W

Wartungswerkzeug	123
Wellenverlängerung - Getriebeende	51
Wellenverlängerung - Halbdrehzahltrieb	53, 54
Wellenverlängerung - Schwungradende	52

Z

Zubehörsätze	11-17
Zubehörsätze (USA) Lister-Petter Inc.	
Zweigangmagnet	106
Zylinderkopf	22
Zylindermantel	22

Indice - Español

A	
Adaptador - Lado de Engranajes	60, 61
Adaptador - Lado de Volante	62
Adaptadores de Bomba Hidráulica	94, 95
Aro Adaptador de Volante	63
Arranque de Cuerda	71
B	
Bobinas de Carga	38-40
Boca de Llenado de Aceite y Varilla Prolongados	114
Bomba de Aceite	32
Bomba de Combustible	34
Bomba de Elevación de Combustible	88
C	
Cabeza de Cilindro	22
Caja de Engranajes de Reducción	56-58
Capota	35
Capucha de Reducción de Ruido	92
Cárter	20
Cigüeñal	24
Cojinetes Principales	20, 24
Colector de Escape	116-121
Colectores	116-121
Construcciones de Motor	18, 19
Control de Velocidad	26-30, 106
Controles de Velocidad Variable	106
Cubierta de Extremo de Engranajes	20, 21
Cubrimiento de Escape	92
E	
Eje de Levas	26, 27
Enchufe de Calentador	72
Extensión de Eje - Lado de Engranajes	51
Extensión de Eje - Lado de Volante	52
Extensión de Eje - Transmisión de Media Velocidad	53, 54
F	
Filtro de Aceite	32
Filtro de Aire de Baño de Aceite	49
Filtro de Combustible	76-87
Filtros de Aire	44-49
G	
Guarda - Arranque de Cuerda	90
Guarda - Cigüeñal	89
Guarda - Silenciador de Escape	91
Guarda de Volante	42
H	
Herramientas de Servicio	123
I	
Interruptor de Presión de Aceite	96
J	
Juegos de Uniones	122
K	
Kits de Accesorios	11-17
Kits de Accesorios (EE.UU.) Lister-Petter Inc.	
L	
Llave de Arranque	72
M	
Manivela de Arranque	64-68
Motor de Arranque	71
P	
Palanca de Parada/Arranque	31
Parada Mecánica de Aceite	104
Pistón	24, 25
Placa Restrictora de Flujo de Aire	63
R	
Regulador	26-29
S	
Silenciador - AD1 Construcción 52	43
Silenciador de Escape	43, 116-121
Sistemas de Escape	120, 121
Solenoides de Control de Combustible	98-100
Solenoides de Doble Velocidad	106
Stop Remoto	108, 109
Sumidero	20, 110
T	
Tambor de Cilindro	22
Tanque de Combustible	74-80
Tapón de Drenaje de Aceite	110
Tuberías de Aceite - Lubricación	33
Tuberías de Combustible	33
V	
Válvula Solenoide de Control de Combustible	102
Válvulas - Admisión y Escape	22
Varilla de Aceite Prolongada en Tapa de Distribución	110
Varilla de Acoplamiento	24
Varilla de Aforo	20, 110-114
Volante y Carcasa	36

Indice - Italiano

A			
Adattatori della pompa idraulica	94, 95		
Albero a camme	26		
Albero a gomiti	24		
Anello raccordo del volano	63		
Arresto meccanico olio	104		
Asta di livello	20, 110-114		
Attrezzi di manutenzione	123		
Avviamento a fune	70		
Avvolgimenti carica volano	38-40		
B			
Basamento	20		
Biella	24		
C			
Candela ad incandescenza	73		
Canna cilindro	22		
Cappottatura	35		
Cappuccio per riduzione rumore	92		
Collettore scarico	116-121		
Collettori	116-121		
Comandi velocità variabile	106		
Comando velocità	26-30, 106		
Coperchio estremità ingranaggi	20		
Coppa	20, 110		
Cuscinetti principali	20, 24		
E			
Elettrovalvola di controllo del carburante	102		
Estensione albero - estremità ingranaggi	51		
Estensione albero - estremità volano	52		
Estensione albero - trasmissione mezza velocità	53, 54		
F			
Filtri dell'aria	44-50		
Filtro aria nel bagno di olio	49		
Filtro carburante	78-86		
Filtro dell'olio	32		
I			
Interruttore a chiavetta	72		
K			
Kit accessori	11-17		
Kit accessori (Stati Uniti) Lister-Petter Inc.			
L			
Leva d'arresto/di funzionamento	31		
M			
Manopola d'avviamento	64-68		
Motore d'avviamento	71		
P			
Piastra limitatrice di efflusso d'aria	63		
Pistone	24		
Pompa carburante	34		
Pompa d'aspirazione carburante	88		
Pompa dell'olio	32		
Pressostato dell'olio	96		
Prolunga ingresso rifornimento olio e asta livello olio	114		
Prolunga asta livello olio lato distribuzione	110		
Protezione - Albero a gomiti	89		
Protezione - Avviamento a fune	90		
Protezione - Silenziatore	91		
Protezione volano	42		
R			
Raccordo - estremità ingranaggi	60, 61		
Raccordo - estremità volano	62		
Regolatore	26-28		
Rivestimento scarico	92		
S			
Scatola riduttore	56-58		
Serbatoio carburante	74-80		
Serie giunti	122		
Silenziatore - AD1 Costruzione 52	43		
Silenziatore scarico	43, 116-121		
Sistemi di scarico	120, 121		
Solenoide a due velocità	106		
Solenoide di controllo del carburante	98-100		
Stili di motore	18, 19		
T			
Tappo scolo olio - lubrificante	110		
Telearresto	108, 109		
Testa cilindro	22		
Tubi d'alimentazione	33		
Tubi olio - lubrificante	33		
V			
Valvole - Entrata ed uscita	22		
Volano e alloggiamento	36		

AC1 Accessory Kits

Some accessory kits are not compatible with others or suitable for all engine builds.

In some instances more than one accessory kit code is included in the listings on a page.

In these cases care must be taken to check the details given in 'Description of Accessory Kit' to help identify the kit items needed, as more items than are actually required in a specific accessory kit may be listed.

Gear End Adaptors

Code	Description of Accessory Kit	Kit Part Number	Page
CA	Adaptor SAE J609a Flange A - full speed position	364876	60
CB	Adaptor SAE J609a Flange B - full speed position	364877	61

Flywheel End Adaptors

Code	Description of Accessory Kit	Kit Part Number	Page
CD	Adaptor SAE J609a Flange B	365021	62
CF	Pilot bored adaptor	365022	62
CG	SAE 6/6 spacer ring - 30mm wide	365023	63
CC	Adaptor - SAE J609a Flange A	365020	62
CH	Adaptor ring - 57mm	365024	63

Air Flow Restrictor Plate

Code	Description of Accessory Kit	Kit Part Number	Page
DC	For low load, low speed applications - not Builds 05, 66, 67, 68	365025	63

Air Cleaners

Code	Description of Accessory Kit	Kit Part Number	Page
AA	Medium duty dry type - Build 05 only	364858	44
AB	Medium duty dry type	365012	45
AG	Medium duty dry type with provision for Start Pilot	365221	46
AH	Acoustic medium duty dry type	366700	48
AD	Oil bath air cleaner	365013	49

Controls

Code	Description of Accessory Kit	Kit Part Number	Page
KA	1.5m cable and lever control - variable speed builds only	364886	106
KB	Two speed (idler) control - variable speed builds only	369020	106
KC	1.2m cable operated remote stop	365042	108
KE	Gear end rod operated remote stop	369210	109
KF	Gear end rod operated remote stop	363759	109

Gear End Drives

Code	Description of Accessory Kit	Kit Part Number	Page
BX	Full Power half speed drive - 25.4mm diameter with bearing housing	364883	54
BM	Half speed drive - 25.4mm diameter includes adaptor SAE J609a Flange A	364872	53
BA	Full speed drive parallel shaft SAE J609a No.4 25.4mm diameter keyed includes Code GB	364861	51
BB	Full speed drive parallel shaft SAE J609a No.3 19.0mm diameter keyed with tapped end	364862	51
BG	Full speed drive part machined shaft 25.7mm diameter, includes Code GB	364866	51
BI	Full speed drive generator shaft, SAE J609a No.6 22.1mm diameter taper	364868	51
BJ	Full speed drive pump shaft, SAE J609a No.7 g15.8mm diameter shaft	364869	51
BK	Full speed drive pump shaft, SAE J609a No.9 28.3/25.4mm diameter with threaded end	364870	51
BN	6:1 gear end reduction gearbox	365015	58
BO	4:1 gear end reduction gearbox	365016	58
BP	2:1 gear end reduction gearbox	365017	56
BE	25.4mm diameter extension shaft	364865	51

Flywheel End Drives

Code	Description of Accessory Kit	Kit Part Number	Page
BQ	25.4mm diameter shaft	364873	52
BS	Extension shaft - SAE J609a No.5	364874	52
BT	Generator shaft SAE J609a No.6, Builds 02,04,08, 13, 14, 68	365018	52
BV	Extension shaft - SAE J609a No.9	365019	52
BW	Part machined shaft	364875	52
BY	Shaft extension - 19.05mm diameter	364520	52

Exhaust Equipment

Code	Description of Accessory Kit	Kit Part Number	Page
NA	Pepperpot silencer	364889	116
NB	Acoustic Silencer engine mounted with fixed tailpipe	365048	117
NC	Acoustic Silencer engine mounted with adjustable tailpipe	365049	118
NE	Threaded exhaust manifold Rp 1,5 (1½" BSP)	365050	119
NJ	Silencer spacer kit	378100	117
NL	High efficiency exhaust system - engine mounted - Build 5 only	365052	120
NM	High efficiency acoustic exhaust system - engine mounted	366710	121
	use with extended dipstick Code LC		

Fuel Equipment

Code	Description of Accessory Kit	Kit Part Number	Page
FB	5 litre engine mounted steel fuel tank - not Builds 66, 67, 68	365034	74
FK	5 litre engine mounted polyethylene fuel tank	366300	80
FC	9 litre engine mounted fuel tank - Build 05 only	372521	76
FH	Engine mounted self bleed fuel filter	365036	84
FJ	Engine mounted fuel filter with fitted leak off, non-self bleed	367760	86
FD	Fuel filter kit (with or without self bleed) - not factory fitted	363857	82
FF	Fuel lift pump - use with fuel filter Code FH	365069	88

Guards

Code	Description of Accessory Kit	Kit Part Number	Page
GA	Crankshaft gear face guard kit - Builds 01-11	361651	89
GB	Gear end extension shaft guard kit - Builds 01-11	361652	89
GC	Flywheel end rope start pulley guard kit - use with Code EF - Builds 01-11	365037	90
GE	Exhaust silencer heat shield - use with Code NL	365038	91
GF	Exhaust silencer heat shield - use with Code NM	366480	91
GG	Acoustic hood - Builds 66, 67, 68	367000	92
GS	Exhaust lagging kit - for code NB	375380	92
GT	Exhaust lagging kit - for code NC	375400	92
GX	Exhaust lagging kit - for code NL	375420	92
GY	Exhaust lagging kit - for code NM	375440	92
GI	Noise reduction hood	376780	92

Hydraulics

Code	Description of Accessory Kit	Kit Part Number	Page
HA	Flywheel end - provision for Dowty OP 3000 2 or 4 bolt flange and parallel shaft drive	365039	94
HE	Gear end (Builds 01-11) Provision for Dowty OP 3000 4 bolt flange and taper shaft drive for full speed position - kit only	363361	95

Lubrication Equipment

Code	Description of Accessory Kit	Kit Part Number	Page
LA	Alternative sump - suitable for Ren make up	369141	110
LB	Low profile sump	369511	110
LC	Extended dipstick for use with Code NM	368480	112
LD	Flexible Dipstick	377110	113
LU	Lubricating oil drain tap	570-72400	110
LG	Gear end extended dipstick	378090	110

Protection Devices and Solenoids

Code	Description of Accessory Kit	Kit Part Number	Page
JA	Low lubricating oil pressure sensor - less wiring	365040	96
JB	Fuel control solenoid - 12V energised to run, in lieu of standard stop/run control	365041	98
JC	Mechanical shutdown - triggered by low oil Pressure	373330	104
JE	12V fuel control solenoid valve	371930	102
JF	Fuel control solenoid	374260	100

Starting Equipment

Code	Description of Accessory Kit	Kit Part Number	Page
EI	12V 350w heater plug - Wipac	365032	73
EJ	12V 350w heater plug - Beru	365033	73
EK	Starter motor with protective boot terminal	376810	71
WA	Wiring loom - from engine to terminal block Nicsa	373771	72
WC	Keyswitch - supplied loose	375080	72

Clockwise Builds

Code	Description of Accessory Kit	Kit Part Number	Page
EA	2:1 gear end handle start - non limited kickback	365026	64
EQ	2:1 gear end handle start - Limited kickback	375113	66
EG	12V starter motor for use with ring gear builds only	375900	71
EF	Rope start - flywheel end (unguarded), not Builds 4, 8, 11, 66, 67, 68	365029	70
EE	3,5:1 flywheel end handle start	365028	65
ES	3,5:1 flywheel end - Limited kickback starting handle	375373	68

Anti-clockwise Builds

Code	Description of Accessory Kit	Kit Part Number	Page
EB	2:1 gear end handle start	365027	64
ER	2:1 gear end starting handle - limited kickback	375123	66
EH	12V starter motor for use with ring gear builds only	375910	71

Sundries

SD	Transfer Kit	369111	-
----	--------------------	--------------	---

AD1 Accessory Kits

Some accessory kits are not compatible with others or suitable for all engine builds.

In some instances more than one accessory kit code is included in the listings on a page.

In these cases care must be taken to check the details given in 'Description of Accessory Kit' to help identify the kit items needed, as more items than are actually required in a specific accessory kit may be listed.

Gear End Adaptors

Code	Description of Accessory Kit	Kit Part Number	Page
CA	Adaptor SAE J609a Flange A - full speed position	364876	60
CB	Adaptor SAE J609a Flange B - full speed position	364877	61

Flywheel End Adaptors

Code	Description of Accessory Kit	Kit Part Number	Page
CD	Adaptor SAE J609a Flange B	365021	62
CF	Pilot bored adaptor	365022	62
CG	SAE 6/6 spacer ring - 30mm wide	365023	63
CC	Adaptor - SAE J609a Flange A	365020	62
CE	Adaptor - multi-purpose	365067	62
CH	Adaptor ring - 57mm	365024	63

Air Cleaners

Code	Description of Accessory Kit	Kit Part Number	Page
AB	Medium duty dry type	365063	45
AG	Medium duty dry type with provision for Start Pilot	365222	46
AH	Acoustic medium duty dry type	366700	48
AD	Oil bath air cleaner	365064	49
AJ	Manifold for remote air cleaner	371960	50

Controls

Code	Description of Accessory Kit	Kit Part Number	Page
KA	1,5m cable and lever control - variable speed builds only	364886	106
KB	Two speed (idler) control - variable speed builds only	369020	106
KC	1,2m cable operated remote stop	365042	108
KE	Gear end rod operated remote stop	369210	109
KF	Gear end rod operated remote stop	363759	109

Gear End Drives

Code	Description of Accessory Kit	Kit Part Number	Page
BX	Full Power half speed drive - 25,4mm diameter with bearing housing	364883	54
BM	Half speed drive - 25,4mm diameter includes adaptor SAE J609a Flange A	364872	53
	Torsional drive - full power		
	Radial drive for belts etc - 3,7kW (5,0bhp) maximum		
BA	Full speed drive parallel shaft SAE J609a No.4 25,4mm diameter keyed includes Code GB	364861	51
BB	Full speed drive parallel shaft SAE J609a No.3 19,0mm diameter keyed with tapped end	364862	51
BG	Full speed drive part machined shaft 25,7mm diameter, includes Code GB	364866	51
BI	Full speed drive generator shaft, SAE J609a No.6 22,1mm diameter taper	364868	51
BK	Full speed drive pump shaft, SAE J609a No.9 28,3/25,4mm diameter threaded end	364870	51
BN	6:1 gear end reduction gearbox	365015	58
BO	4:1 gear end reduction gearbox	365016	58
BP	2:1 gear end reduction gearbox	365017	56
BE	25,4mm diameter extension shaft	364865	51

Flywheel End Drives

Code	Description of Accessory Kit	Kit Part Number	Page
BQ	25,4mm diameter shaft	364873	52
BS	Extension shaft - SAE J609a No.5	364874	52
BT	Generator shaft SAE J609a No.6, Builds 02, 04, 08, 13, 14, 68	365018	52
BW	Part machined shaft	364875	52
BU	25,4mm diameter shaft (short)	365066	52
BZ	shaft SAE J609a No.6, Builds 01, 05, 06, 07, 66, 67	367740	52

Exhaust Equipment

Code	Description of Accessory Kit	Kit Part Number	Page
NB	Acoustic Silencer engine mounted with fixed tailpipe	365048	117
NC	Acoustic Silencer engine mounted with adjustable tailpipe	365049	118
NE	Threaded exhaust manifold Rp 1,5 (1½" BSP)	365050	119
NL	High efficiency exhaust system - engine mounted	365052	120
NJ	Silencer spacer kit	378100	117
NM	High efficiency acoustic exhaust system - engine mounted, use with extended dipstick Code LC	366710	121

Fuel Equipment

Code	Description of Accessory Kit	Kit Part Number	Page
FH	Engine mounted self bleed fuel filter	365070	84
FJ	Engine mounted fuel filter with fitted leak off, non-self bleed	367750	86
FD	Fuel filter kit (with or without self bleed) - not factory fitted	372070	82
FF	Fuel lift pump - use with fuel filter Code FH	365069	88
FB	5 litre engine mounted (up to 3000 r/min) polyethylene fuel tank	365068	80
FE	5 litre engine mounted (3000 r/min and over) polyethylene fuel tank	365073	78

Guards

Code	Description of Accessory Kit	Kit Part Number	Page
Clockwise Rotation Builds			
GA	Crankshaft gear face guard kit, not builds 66, 67, 68	361651	89
GB	Gear end extension shaft guard kit - Builds 66, 67, 68	361652	89
GC	Flywheel end rope start pulley guard kit, not builds 66, 67, 68 - use with Code EF	365037	90
GE	Exhaust silencer heat shield - use with Code NL	365038	91
GF	Exhaust silencer heat shield - use with Code NM	366480	91
GI	Noise reduction hood	376790	92
GG	Acoustic hood - Builds 66, 67, 68	367010	92
GS	Manifold and silencer lagging	375380	92
GT	Manifold and silencer lagging	375400	92
GX	Manifold and silencer lagging	375420	92
GY	Manifold and silencer lagging	375440	92

Hydraulics

Code	Description of Accessory Kit	Kit Part Number	Page
HA	Flywheel end - provision for Dowty OP 3000 2 or 4 bolt flange and parallel shaft drive, Builds 02, 04, 08, 13, 14, 68	365039	94
HE	Gear end (Builds 01-14) Provision for Dowty OP 3000 4 bolt flange and taper shaft drive for full speed position - kit only	363361	95
HB	Flywheel and hydraulic pump adaptor	365071	94

Lubrication Equipment

Code	Description of Accessory Kit	Kit Part Number	Page
LA	Alternative sump - suitable for Ren make up	369141	110
LC	Extended dipstick for use with Code NM	368480	112
LU	Lubricating oil drain tap	570-72400	110
LE	Oil filter	370880	115
LF	Extende oil filler and dipstick	371860	114
LG	Gear end extended dipstick	378090	110

Protection Devices and Solenoids

Code	Description of Accessory Kit	Kit Part Number	Page
JA	Low lubricating oil pressure sensor - less wiring	365040	96
JB	Fuel control solenoid - 12V energised to run	365041	98
JE	12V fuel control solenoid valve	371930	102
JF	Fuel control solenoid	374260	100

Starting Equipment

Code	Description of Accessory Kit	Kit Part Number	Page
EA	2:1 gear end handle start, Not Builds 2, 13, 14	365026	64
EK	12V starter motor with protective boot terminal	376810	71
EG	12V starter motor for use with ring gear builds only	375900	71
EF	Rope start - flywheel end (unguarded), Builds 02, 13, 14	365029	70
EE	3,5:1 flywheel end handle start, Builds 02, 04, 08, 13, 14	365028	65
EQ	Limited kickback starting handle	375113	66
ES	Limited Kickback starting handle, Builds 02, 04, 08, 13, 14	375373	68
EI	12V 350w heater plug - Wipac	365032	73
EJ	12V 350w heater plug - Beru	365033	73
WA	Wiring loom - from engine to terminal block	373771	72
WC	Keyswitch - supplied loose	375080	72

Sundries

SD	Transfer Kit	369111	-
----	--------------------	--------------	---

AC1 Engine Builds

Some Builds may not be available in all engines.

Where the build number is preceded by a 9 this indicates that the engine is either of a non-standard configuration, or contains non-standard parts or accessories.

When new parts are required for such a build it is suggested that reference be made to Lister-Petter to determine the exact engine specification and which parts are non-standard.

Build Detail

01	Variable Speed up to 3600 r/min
02	Variable Speed up to 3600 r/min with ring gear
03	Fixed Speed 2100 r/min with ring gear
04	Variable Speed up to 3600 r/min - electric start and ring gear
05	Fixed Speed 1500 r/min with ring gear
06	Fixed Speed 3000 r/min
07	Fixed Speed 3000 r/min with ring gear
08	Fixed Speed 3000 r/min - electric start and ring gear
09	Fixed Speed 3600 r/min
10	Fixed Speed 3600 r/min with ring gear
11	Fixed Speed 3600 r/min - electric start and ring gear
20	Variable Speed 3600 r/min Anticlockwise rotation
21	Variable Speed 3600 r/min Anticlockwise rotation with ring gear
22	Variable Speed 3600 r/min Anticlockwise rotation - electric start and ring gear
23	Fixed Speed 3000 r/min Anticlockwise rotation
24	Fixed Speed 3000 r/min Anticlockwise rotation with ring gear
25	Fixed Speed 3000 r/min Anticlockwise rotation - electric start and ring gear
26	Fixed Speed 3600 r/min Anticlockwise rotation
27	Fixed Speed 3600 r/min Anticlockwise rotation - electric start and ring gear
55	Genset Build - Fixed Speed 2100 r/min
66	Low Noise - Fixed Speed 3000 r/min
67	Low Noise - Fixed Speed 3000 r/min with ring gear
68	Low Noise - Fixed Speed 3000 r/min - electric start and ring gear
100	Fixed Speed 1500 r/min with ring gear
101	Fixed Speed 1500 r/min with ring gear
102	Fixed Speed 1500 r/min with ring gear
103	Fixed Speed 1500 r/min with ring gear
104	Fixed Speed 1500 r/min with ring gear
105	Fixed Speed 1500 r/min with ring gear

AD1 Engine Builds

Some Builds may not be available in all engines.

Where the build number is preceded by a 9 this indicates that the engine is either of a non-standard configuration, or contains non-standard parts or accessories.

When new parts are required for such a build it is suggested that reference be made to Lister-Petter to determine the exact engine specification and which parts are non-standard.

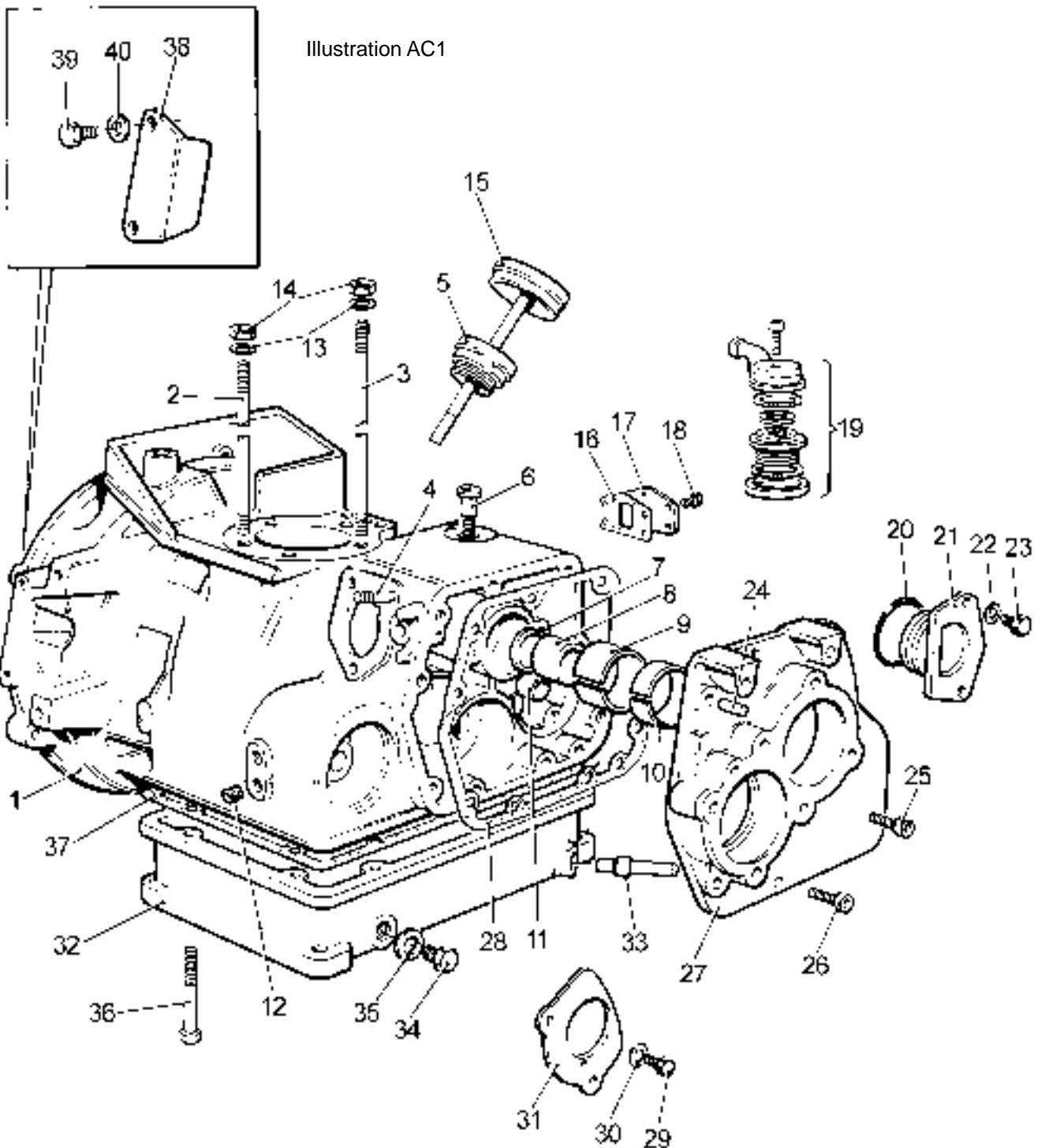
Build	Detail
01	Variable Speed up to 3600 r/min
02	Variable Speed up to 3600 r/min with ring gear
04	Variable Speed up to 3600 r/min with electric start and ring gear
05	Variable Speed up to 1500 r/min
06	Fixed Speed 3000 r/min
07	Fixed Speed 3000 r/min with ring gear
08	Fixed Speed 3000 r/min with electric start and ring gear
09	Fixed Speed 3600 r/min
10	Fixed Speed 3600 r/min with ring gear
11	Fixed Speed 3600 r/min - electric start with ring gear
13	Variable Speed up to 3600 r/min
14	Fixed Speed 3000 r/min
52	Genset Build - Variable Speed up to 2500 r/min
66	Low Noise - Fixed Speed 3000 r/min
67	Low Noise - Fixed Speed 3000 r/min with ring gear
68	Low Noise - Fixed Speed 3000 r/min with electric start and ring gear
77	Fixed Speed 3000 r/min with electric start
82	Fixed Speed 3000 r/min
100	Fixed Speed 3000 r/min with ring gear
101	Fixed Speed 3000 r/min with ring gear
102	Variable Speed up to 3000 r/min

Crankcase, Gear End Cover and Sump

Illustration No.	AC1 Description	Part Number	AC	AD	Remarks
			1	1	
1	Crankcase Assembly	363399	1	1	Clockwise Builds
-	Crankcase Assembly	363847	1	-	Anti-clockwise Builds
-	Crankcase Assembly	377970	1	-	AC1 Build 102
-	Crankcase Assembly	370690	-	1	AD1 Build 100
2	Stud - AC1	362577	2	-	Replaces 362517
-	Stud - AD1	360707	-	2	
3	Stud - AC1	362579	3	-	Replaces 362516
-	Stud - AD1	360708	-	3	
4	Stud	363065	3	3	
5	Collar	344828	1	1	Not AD1 Build 77
6	Bush	359124	1	1	
7	Plug	264553	1	1	
8	Camshaft Bearing - Flywheel End	360716	1	1	
9	Camshaft Bearing - Intermediate	266383	1	1	
10	Camshaft Bearing - Gear End	266382	1	1	
-	Main Bearings - Gear End	266358	1	1	See Crankshaft Section
11	Bush	266032	1	1	
12	Plug	332968	3	3	
-	Plug	027-07912	1	1	
13	Washer	785612	5	5	
14	Nut	746028	5	5	
15	Dipstick and Filler Cap	344954	1	1	Not AC Build 105, AD Build 77
-	Dipstick Assembly	027-07852	1	1	AC Build 105 and AD Build 77
-	Dipstick Tube Assembly	376670	1	1	AC Build 105 and AD Build 77
16	Joint	365229	1	1	
17	Cover	350556	1	1	
18	Setscrew	752645	4	4	
19	Breather Assembly	358797	1	1	
20	Oil Seal	359929	1	1	Not AD1 Build 77
21	Gear Cover Plug	272362	1	1	Not AD1 Build 77
22	Washer	785612	2	2	Not AD1 Build 77
23	Setscrew	752647	2	2	Not AD1 Build 77
24	Dowel	266395	2	2	
25	Capscrew	754004	7	7	8 on AC Builds 102, 105 & AD 101, 102
26	Capscrew	754008	1	1	Not AD1 Build 77
27	Gear Cover	299997	1	1	AC Builds 1-11, 55
-	Gear Cover	366000	1	1	AD Builds 1-14, 52, 82
-	Gear Cover	366100	1	1	AC Builds 66-68, 105
-	Gear Cover	366100	1	1	AD Builds 66-68, 102
-	Gear Cover	366100	1	1	AC Builds 77, 102 & AD Builds 77, 101
-	Oil Filler Seal Bung	366080	1	1	AC & AD Builds 66-68, 77
-	Gear Cover and End Assembly	365009	1	-	AC Builds 20-27
-	Gear Cover	299997	1	-	
-	End Cover	361468	1	-	
28	Gear Cover Joint	367870	1	1	Replaces 197148
29	Setscrew	752645	2	2	AC Builds 1-11, 55
-	Setscrew	752645	2	2	AD Builds 1-14, 52, 82
30	Washer	786079	2	2	AC Builds 1-11, 55
-	Washer	786079	2	2	AD Builds 1-14, 52, 82
-	Plug	272362	1	-	AC Build 105
-	'O' Ring	359929	1	-	AC Build 105
-	Bolt	752647	2	-	AC Build 105
-	Washer	785612	2	-	AC Build 105
31	Guard	359934	1	1	AC Builds 1-11, 55
-	Guard	359934	1	1	AD Builds 1-14, 52, 82
32	Sump Assembly	375780	1	1	Replaces 365003. See also "Extended Running Sump"
-	Oil Strainer	368390	1	1	Replaces 266370
-	Spring Washer	786027	1	1	
-	Setscrew	742778	1	1	
33	Expansion Plug	201-39810	1	1	Replaces 365136
34	Drain Plug	201-47471	2	2	Replaces 317267/201-47470
35	Washer	013-21778	2	2	Replaces 843105

Continued on next page.....

Illustration AC1			AC	AD	
No.	Description	Part Number	1	1	Remarks
36	Capscrew	350266	8	8	
37	Joint.....	198250	1	1	
38	Starter Blanking Plate	358135	1	1	AC Builds 1, 5, 6, 9 AD Builds 1, 5, 6, 13, 14, 52
-	Starter Blanking Plate	366880	1	1	AC & AD Builds 66-68 AD Builds 101, 102
-	Starter Blanking Plate	362785	1	-	AC Builds 20, 23, 24, 26
39	Setscrew	752645	2	2	Fits Starter Blanking Plate
40	Washer	785622	2	2	Fits Starter Blanking Plate
-	Oil Filter Adaptor Tube.....	370700	-	1	AD Builds 101, 102
-	Cover.....	350556	-	1	AD Builds 101, 102
-	Joint.....	365229	-	1	AD Builds 101, 102
-	Setscrew	752645	-	4	AD Builds 101, 102



Cylinder Head and Barrel

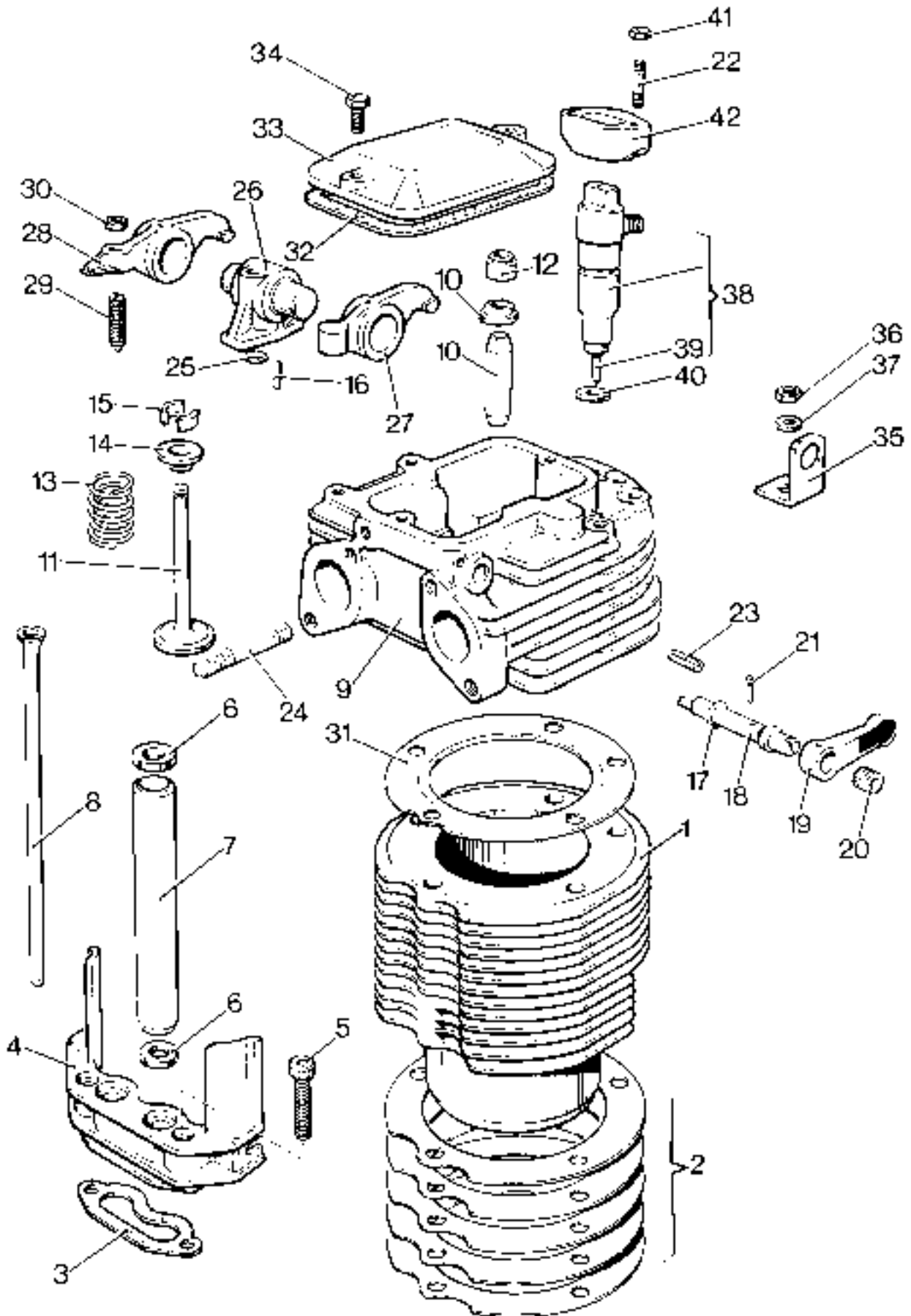
Illustration AC7			AC	AD	
No.	Description	Part Number	1	1	Remarks
1	Cylinder Barrel	273482	1	-	
-	Cylinder Barrel	272523	-	1	
2	Shim - 0.08mm	314641			Use as required
-	Shim - 0.13mm	268154			Use as required
-	Shim - 0.25mm	314642			Use as required
-	Shim - 0.25mm (AD only)	360718			Use as required
-	Shim - 0.38mm	314643			Use as required
-	Shim - 0.38mm (AD only)	362013			Use as required
-	Shim - 0.51mm	314644			Use as required
3	Joint	360737	1	1	
4	Housing	274245	1	-	
-	Housing	274177	-	1	
5	Capscrew	754008	2	2	
6	Seal	318514	4	4	
7	Push Rod Tube	362518	2	-	
-	Push Rod Tube	360705	-	2	
8	Push Rod	325396	2	-	
-	Push Rod	360704	-	2	
-	Cylinder Head Assembly	363844	1	1	
-	Cylinder Head Assembly	376540	1	-	AC Builds 05, 101, 102, 105
9	Cylinder Head		1	1	
-	Valve Seat Insert	360710	2	2	
10	Valve Guide and Plate	364533	2	2	
11	Valve	360709	2	2	
12	Inlet Valve Oil Seal	358693	1	1	
-	Exhaust Valve Oil Seal	358693	1	-	Only fitted on AC Build 106
13	Valve Spring	330204	2	2	Replaces 365298
-	Valve Spring	330204	2	-	AC Builds 101, 102, 105
14	Cup	330241	2	2	
15	Collet	359401	4	4	
16	Spring Pin	774122	2	2	
17	Sealing Ring	266003	1	1	
-	Sealing Ring	367050	1	-	AC Builds 101, 102, 105
18	Shaft	267354	1	1	
19	Decompressor Lever	363330	1	1	
20	Star Tolerance Ring	268102	1	1	
21	Spring Pin	774122	1	1	
22	Stud	762609	2	2	
23	Pin	774160	1	1	
24	Manifold Stud	762633	4	4	
-	'O' Ring Seal Exhaust	363244	1	1	Build 05 only
25	'O' Ring	355176	1	1	Replaces 296493
26	Support Block	355177	1	1	
27	Inlet Valve Rocker	359672	1	1	
28	Exhaust Valve Rocker	359673	1	1	
29	Adjusting Screw	266039	2	2	
-	Adjusting Screw	336724	1	-	AC Builds 101, 102, 105
30	Locking Nut	746006	2	2	
31	Gasket	268153	1	-	
-	Gasket	360712	-	1	
32	Joint	350031	1	1	
33	Cover	274795	1	1	
34	Setscrew	752625	2	2	
35	Lifting Eye	266428	1	1	
36	Nut	746028	5	5	
37	Washer	785612	5	5	
38	Injector Assembly	372462	1	1	Replaces 362220
39	Nozzle	372542	1	1	See Note
40	Shield Washer	361296	1	1	
41	Nut	746606	2	2	
42	Clamp	362215	1	1	

Note:

For Injector 362220 use Nozzle 360740.

For Injector 372462 use Nozzle 372542.

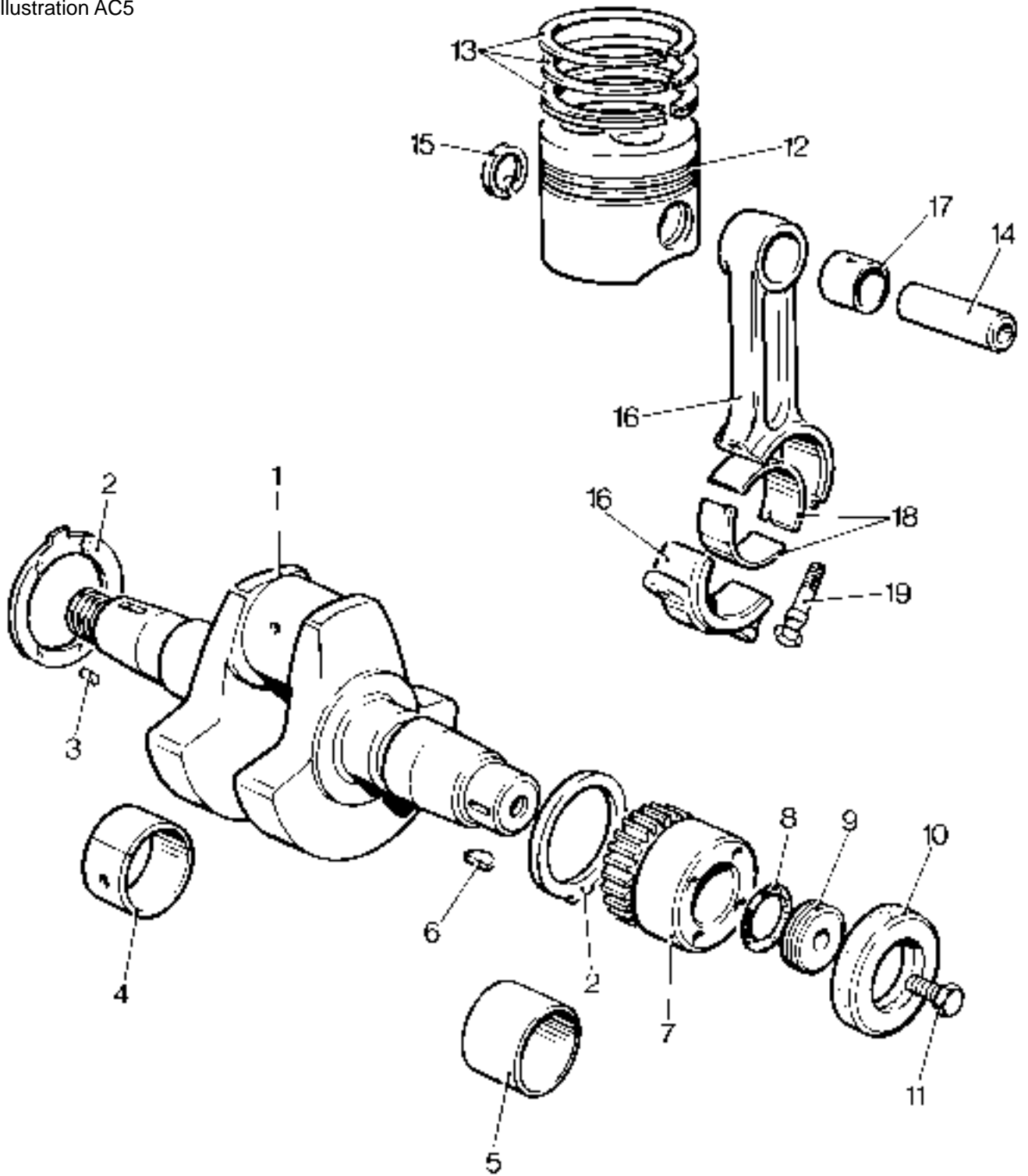
Illustration AC7



Crankshaft, Connecting Rod and Piston

Illustration No.	AC5 Description	Part Number	AC	AD	Remarks
			1	1	
1	Crankshaft	374311	1	-	Replaces 272780
-	Crankshaft	376340	1	-	AC Builds 100, 102
-	Crankshaft	374312	-	1	
-	Cheek Plate	360726	-	2	AD only
-	Capscrew	744030	-	4	AD only
2	Thrust Washer	314711	2	2	
3	Pin	774118	4	4	
4	Flywheel End Main Bearing	355607	1	1	
-	0.01" undersize	360669	-	-	
-	0.02" undersize	360670	-	-	
5	Gear End Main Bearing	266358	1	1	
-	0.01" undersize	268692	-	-	
-	0.02" undersize	268693	-	-	
6	Key	792011	1	1	
7	Crankshaft Gear	272778	1	1	Clockwise Builds except Builds 66-68 & 77
-	Crankshaft Gear	274129	1	1	AC Anti-clockwise Builds and Builds 66-68, 77, 102 and AD Builds 101, 102
8	Washer	844132	1	1	Clockwise Builds except Builds 66-68 & 77
9	Plate	358701	1	1	Clockwise Builds except Builds 66-68 & 77
-	Plate	368230	1	1	AC Anti-clockwise Builds and Builds 66-68, 77, 102 and AD Builds 101, 102. Replaces 266392
10	Oil Seal	359423	1	1	AC/AD Builds 01-11. AD Builds 13, 14, 52, 82
11	Setscrew	334595	1	1	AC Build 102 and AD Builds 101, 102.
-	Piston Assembly - AC - Standard	364813	1	-	Replaces 362780
-	Piston Assembly - AC - 0.02" oversize	364814	1	-	Replaces 363521
-	Piston Assembly - AC - 0.04" oversize	364815	1	-	Replaces 363522
-	Piston Assembly - AD - Standard	364700	-	1	
-	Piston Assembly - AD - 0.02" oversize	364705	-	1	
-	Piston Assembly - AD - 0.04" oversize	364706	-	1	
-	Piston Assembly	366070	-	1	AD1 Builds 66-68
12	Piston		1	1	
13	Piston Ring Set - AC - Standard	363846	1	-	
-	Piston Ring Set - AC - 0.02" oversize	363841	1	-	
-	Piston Ring Set - AC - 0.04" oversize	363842	1	-	
-	Piston Ring Set - AD - Standard	364709	-	1	
-	Piston Ring Set - AD - 0.02" oversize	364710	-	1	
-	Piston Ring Set - AD - 0.04" oversize	364711	-	1	
14	Gudgeon Pin		1	1	
15	Circlip	784008	2	2	
-	Connecting Rod Assembly - AC	292278	1	-	
-	Connecting Rod Assembly - AD	393103	-	1	
16	Connecting Rod		1	1	
17	Small End Bearing - AC	268380	1	-	
-	Small End Bearing - AD	362306	-	1	
18	Big End Bearing - AC - Standard	392973	1	-	
-	Big End Bearing - AC - 0.01" undersize	392974	1	-	
-	Big End Bearing - AC - 0.02" undersize	392975	1	-	
-	Big End Bearing - AD - Standard	364671	-	1	
-	Big End Bearing - AD - 0.01" undersize	364673	-	1	
-	Big End Bearing - AD - 0.02" undersize	364672	-	1	
19	Bolt	363804	2	2	Replaces 269253

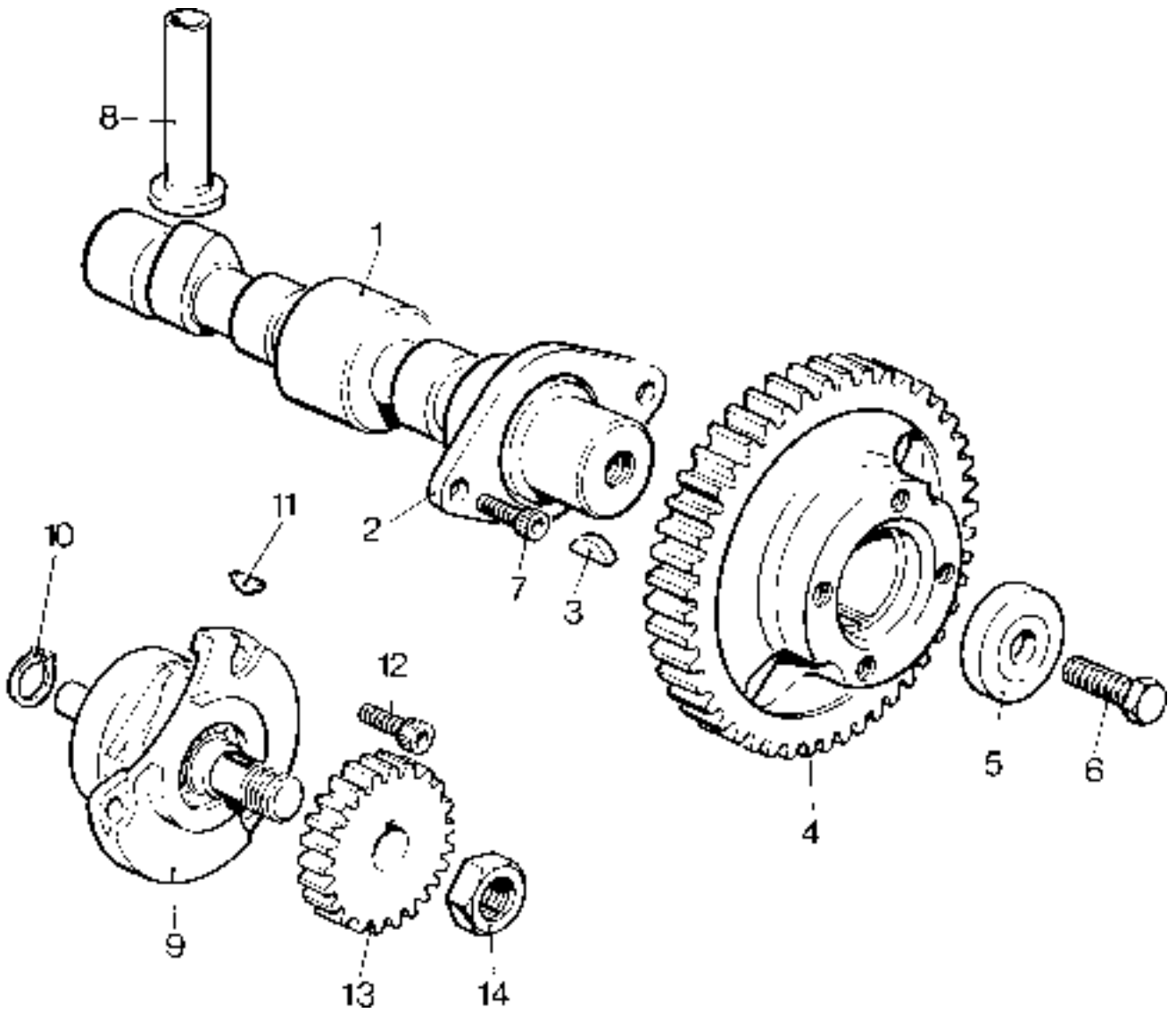
Illustration AC5



Camshaft and Governor

Illustration AC10			AC	AD	
No.	Description	Part Number	1	1	Remarks
1	Camshaft	273967	1	1	Clockwise Builds
-	Camshaft	275217	1	-	Anti-clockwise Builds
2	Thrust Plate	347477	1	1	Replaces 266381
3	Key	792011	1	1	
4	Gear Wheel	330238	1	1	
5	Plate	368230	1	1	Replaces 266392
6	Screw	363064	1	1	
7	Capscrew	363063	2	2	
8	Tappet	368540	2	2	Replaces 265092
9	Governor Assembly	362058	1	1	
10	Circlip	784203	1	1	
11	Key	792002	1	1	
12	Capscrew	754004	3	3	
13	Gear	266010	1	1	
14	Nut.....	747105	1	1	

Illustration AC10



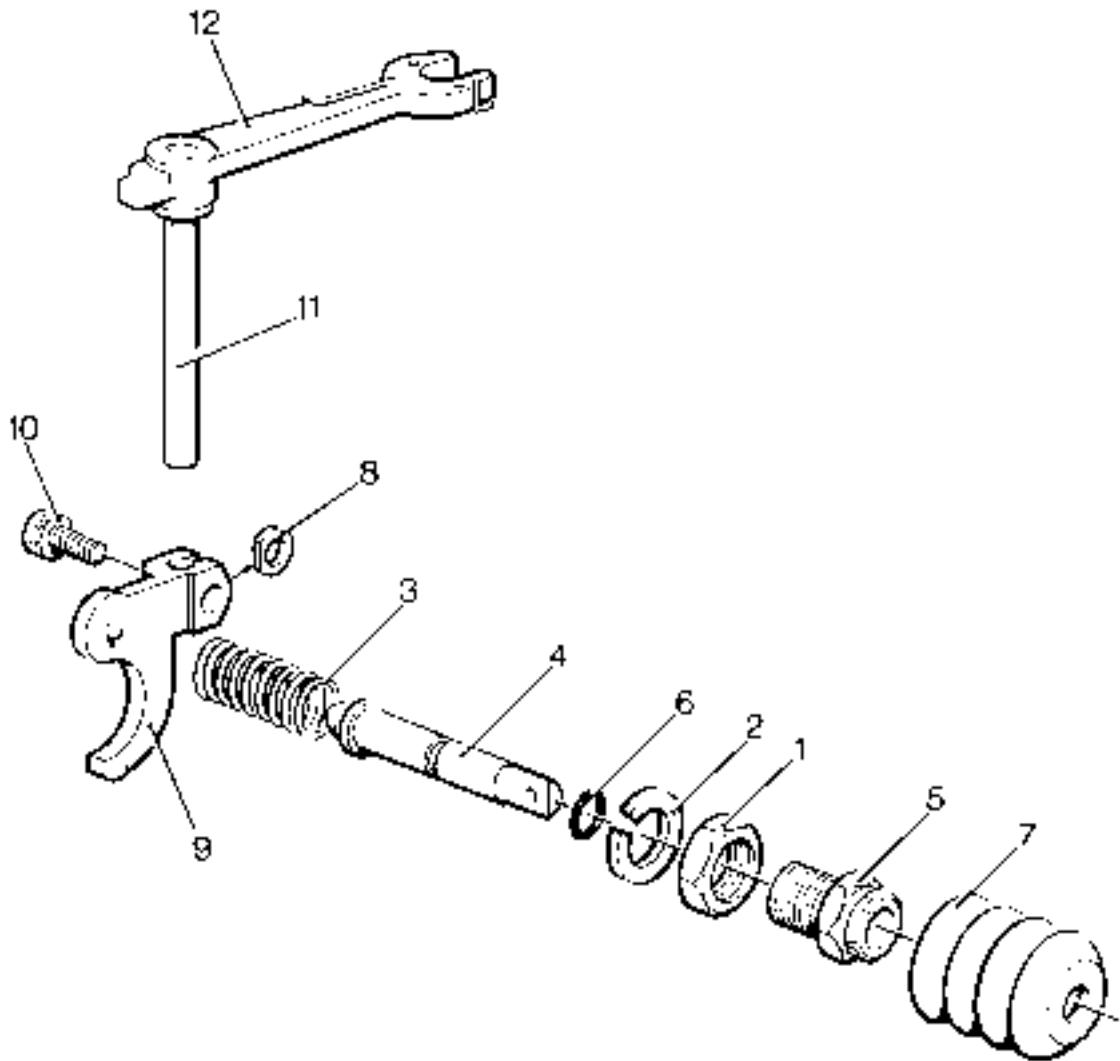
Governor Lever, Plunger and Speeder Spring

Illustration AC12			AC	AD	
No.	Description	Part Number	1	1	Remarks
1	Locknut	269495	1	1	
2	Lockwasher	786710	1	1	
3	Speeder Spring		1	1	See below
-	Plunger Assembly	336020	1	1	AC Builds 1,2,4,20-22 AD Builds 1,2,4,13,52
4	Plunger	336015	1	1	All AC Builds AD Builds 1,2,4,13,52
5	Adjuster	365283	1	1	Replaces 267306. All AC Builds, AD Builds 01, 02, 04, 13, 52
6	'O' Ring	266003	1	1	All AC Builds AD Builds 1,2,4,13,52
7	Bellows	367900	1	1	Replaces 256188. All AC Builds, AD Builds 01, 02, 04, 13, 52
8	Washer	269663	1	1	
9	Governor Bracket	359024	1	1	
10	Capscrew	744003	1	1	
11	Operating Lever	268128	1	1	
12	Governor Lever	363079	1	1	
-	Adjustor Assembly	362181	1	1	Used with springs 314552, 314553, 314554, 374700, 268199, 344967(AD not AC)

Governor Speeder Springs

AC & AD Builds	Part Number	AC	AD	Spring Colour Code
		1	1	
AC Builds 1, 2, 4, 20, 21, 22, 101 AD Builds 6-8, 14, 66-68, 77, 82, 100, 101 and when a two speed control is fitted	344967	1	1	Orange on one end
AC Builds 9-11, 26, 27 and AD Builds 9-11	314552	1	1	Yellow and brown bands
AC Builds 3, 55, 100	314553	1	-	Orange and brown bands
AC Builds 6, 7, 8, 23, 24, 25, 66, 67, 68	314554	1	-	Orange and blue bands
AC Builds 5, 103, 104, 105	374700	1	-	Red on both ends
AD Builds 1, 2, 4, 13, 52	363488	-	1	One orange & one yellow end
AD Build 5	268199	-	1	No markings

Illustration AC12



Adjustable Speed Control

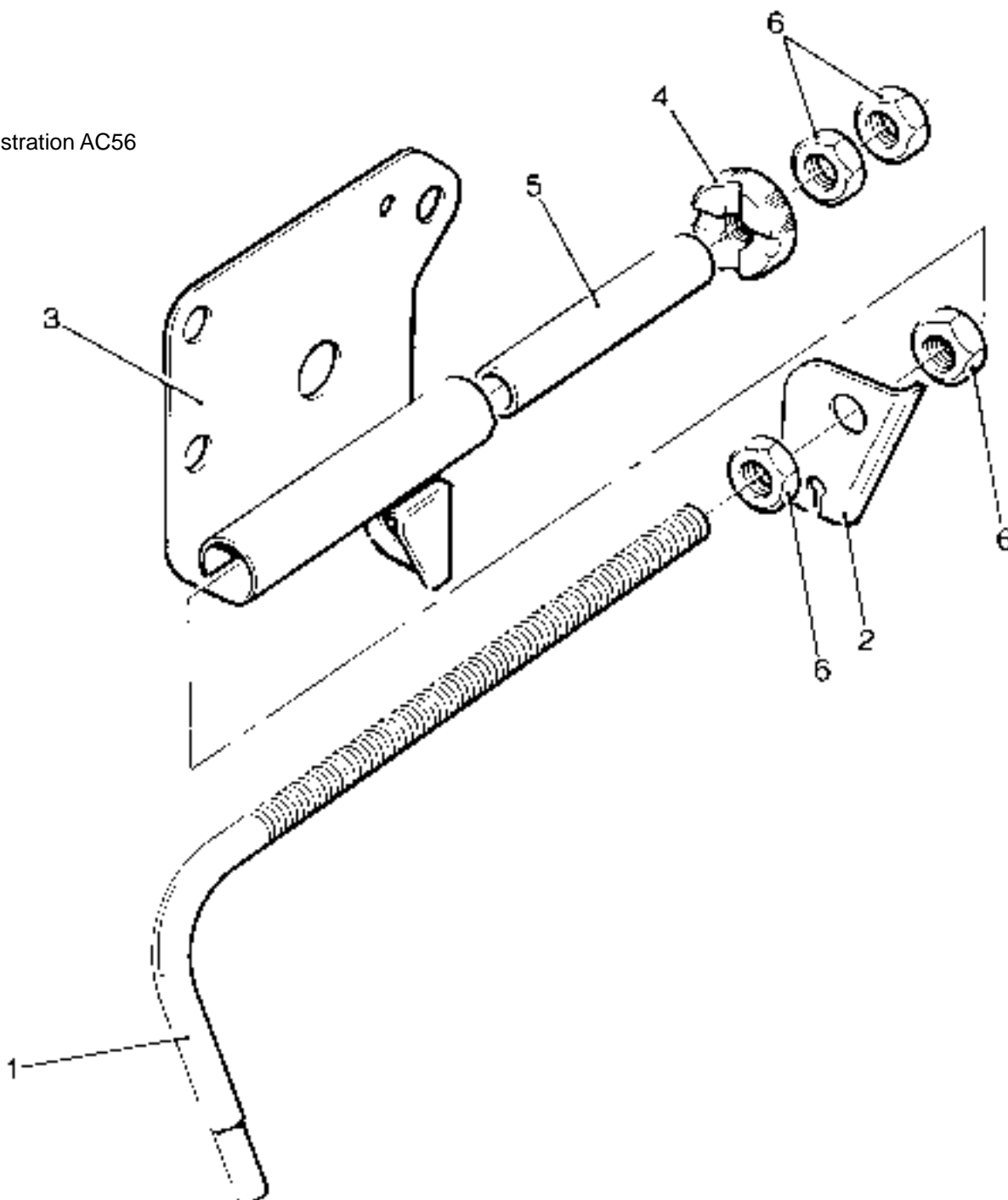
Illustration AC56

No.	Description	Part Number	AC	AD	Remarks
			1	1	
1	Control Rod	363196	1	1	
2	Plate	361625	1	1	
3	Bracket	364977	1	1	
4	Adjusting Nut	355802	1	1	
5	Sleeve	355038	1	1	
6	Nut.....	746616	4	4	

Note:

Only fitted on following builds - AC1 Builds 01, 02, 04, 20, 21, 22
 AD1 Builds 01, 02, 04, 13

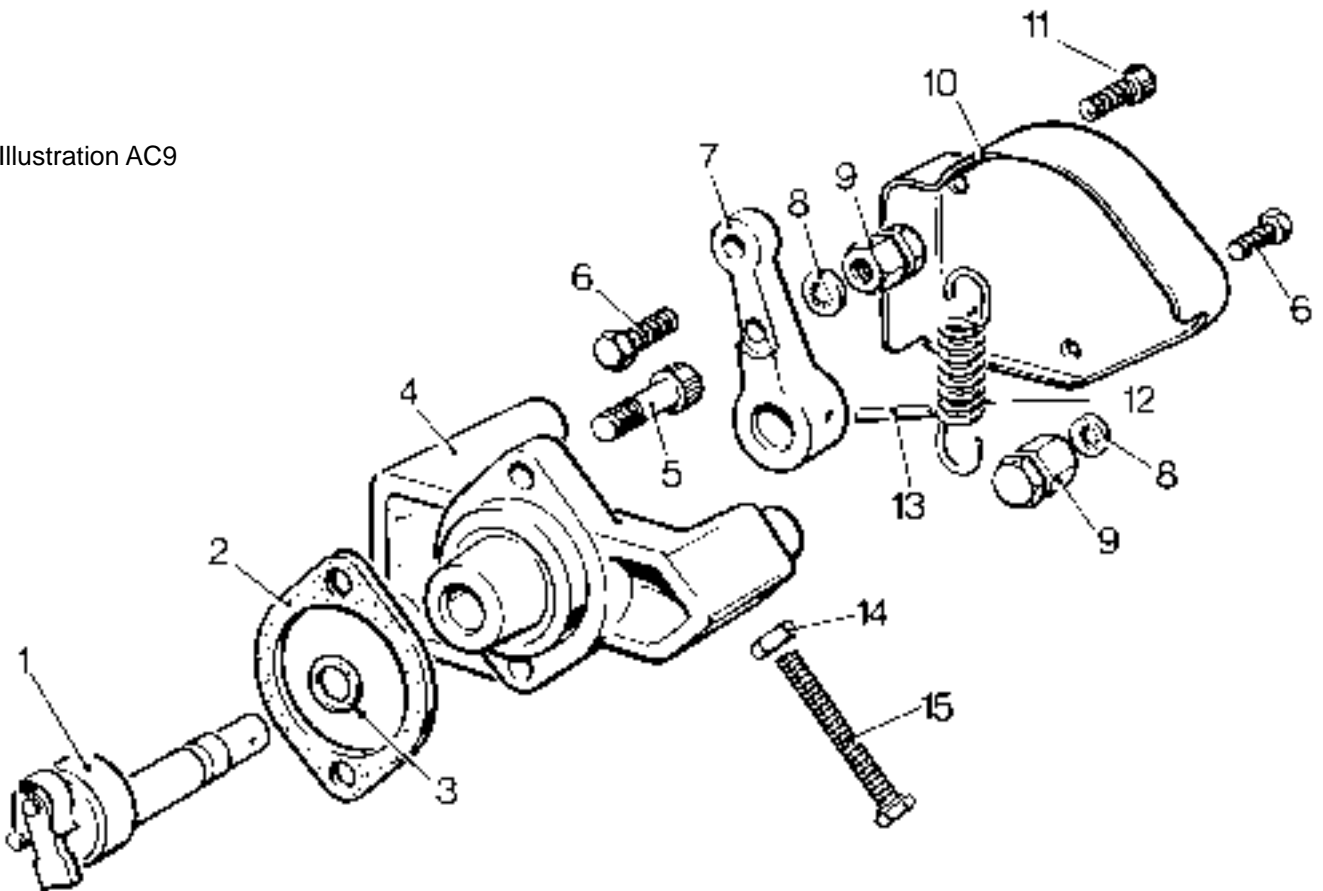
Illustration AC56



Stop/Run Lever

Illustration AC9			AC	AD	
No.	Description	Part Number	1	1	Remarks
-	Stop/Run Lever Assembly	363132	1	1	Not AD1 Build 77
-	Stop/Run Lever Assembly	376770	-	1	AD1 Build 77
1	Spindle Assembly	362238	1	1	
2	Joint	266017	1	1	
3	'O' Ring	367040	1	1	
4	Housing	274425	1	1	
5	Capscrew	754005	2	2	
6	Setscrew	752779	2	2	Not AD1 Build 77
7	Lever	363127	1	1	Not AD1 Build 100
-	Lever	363859	-	1	AD1 Build 100
8	Washer	786603	1	1	Not AD1 Build 77
9	Nut	363129	1	1	Not AD1 Build 77
10	Guard	363206	1	1	Not AD1 Build 77
11	Setscrew	754003	3	3	
12	Spring	363128	1	1	Not AD1 Builds 77, 100
-	Spring	362242	-	1	AD1 Build 100
13	Pin	774204	1	1	
14	Locknut	746605	1	1	
15	Adjusting Screw	742609	1	1	

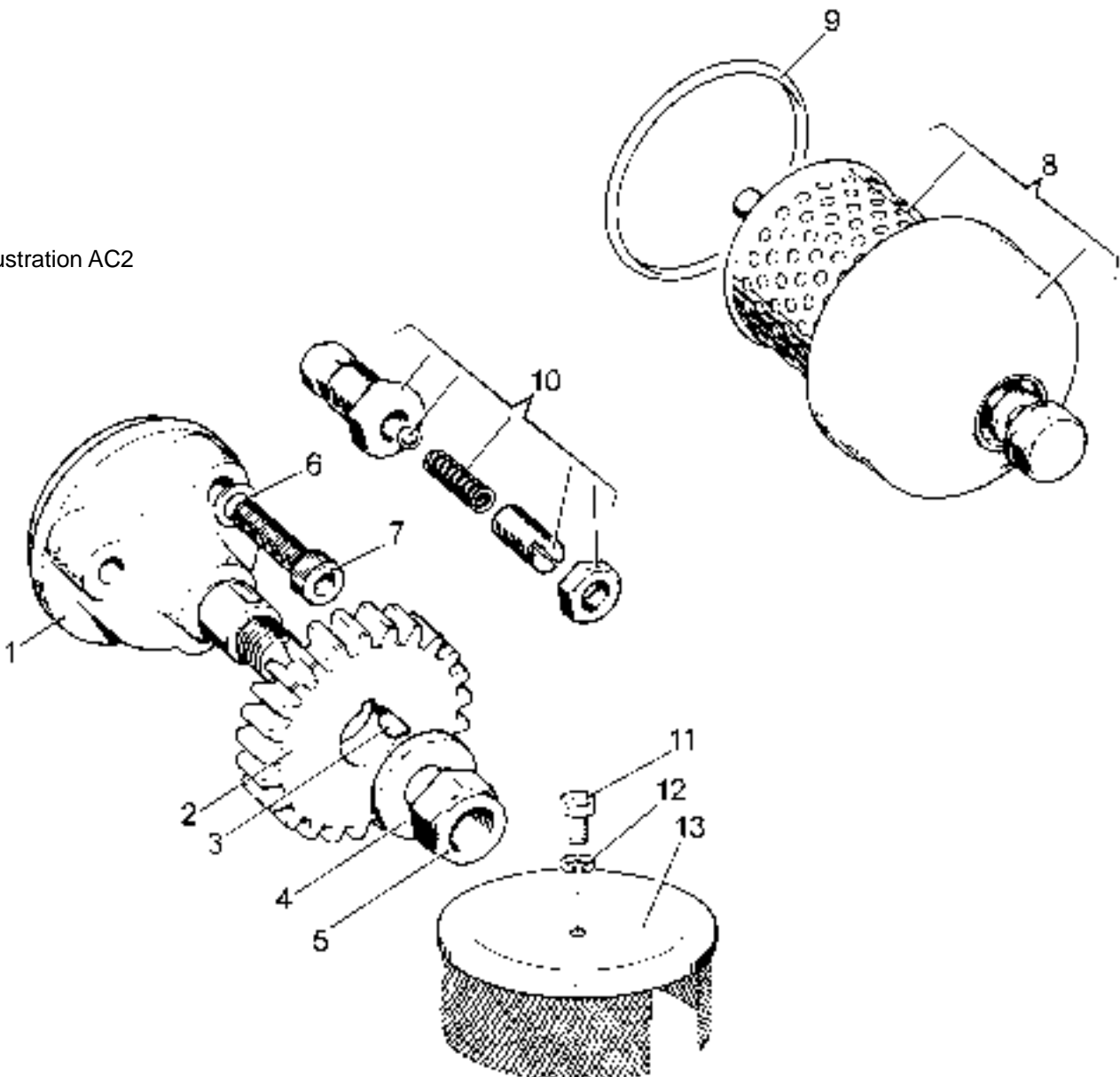
Illustration AC9



Lubricating Oil Pump and Filter

Illustration No.	AC2 Description	Part Number	AC	AD	Remarks
			1	1	
1	Oil Pump	374150	1	1	Clockwise Builds. Replaces 199972
-	Oil Pump	376570	1	-	Anti-clockwise Builds. Replaces 274119
2	Pump Gear	267381	1	1	
3	Key	792003	1	1	
4	Washer	785613	1	1	
5	Nut.....	747103	1	1	
6	Washer.....	785011	3	3	
7	Capscrew	754008	3	3	
8	Oil Filter Assembly	360980	1	1	
-	Element	393203	1	1	
9	'O' Ring.....	360983	1	1	Not fitted on recent engines
10	Relief Valve Assembly	347638	1	1	
11	Setscrew	742778	1	1	
12	Spring Washer.....	786027	1	1	
13	Strainer.....	368390	1	1	Replaces 266370

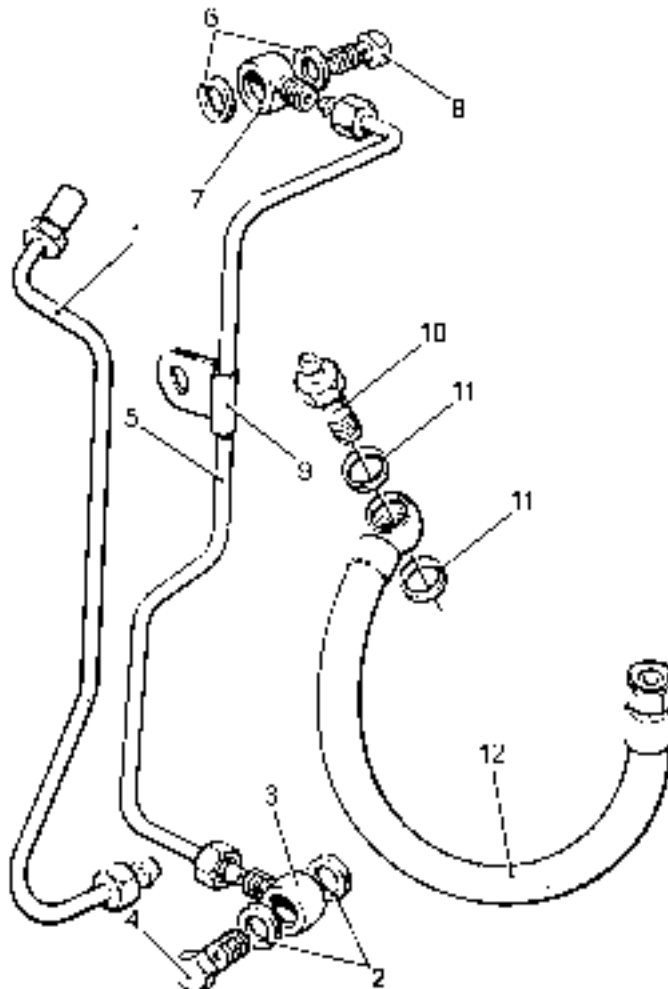
Illustration AC2



Fuel and Lubricating Oil Pipes

Illustration AC6 No.	Description	Part Number	AC	AD	Remarks
			1	1	
1	Fuel Pipe - Pump to Injector	274121	1	-	Not AC1 Builds 05, 101-105
-	Fuel Pipe - Pump to Injector	372300	1	-	AC1 Builds 05, 101-105
-	Fuel Pipe - Pump to Injector	274155	-	1	AD1 All Builds
2	Copper Washer	843104	2	2	
3	Swivel Union	364794	1	1	Replaces 355726
4	Swivel Union Plug	362660	1	1	
5	Oil Pipe Assembly	275150	1	-	Replaces 275118
-	Oil Pipe Assembly	274195	-	1	Replaces 272666
6	Copper Washer	843103	2	2	
7	Swivel Union	364795	1	1	Replaces 355549
8	Swivel Union Plug	359519	1	1	
9	Clip	364683	1	-	
10	Swivel Union Plug	336764	1	1	
11	Copper Washer	267326	2	2	
12	Fuel Pipe - Tank to Pump	358702	1	1	
-	Fuel Pipe - Tank to Pump	363855	1	-	AC1 Build 55
-	Self-Bleed Pipe Assembly	355345	1	-	AC1 Build 55
-	Oil Pipe (Crankcase to Bearing Housing)	376260	1	1	Replaces 364804 & 360233
Fuel Leak-off Pipe for AD1 Build 100					
-	Leak-off Pipe Assembly	371770	-	1	
-	Swivel Union Plug	371830	-	1	
-	'O' Ring Seal	373980	-	4	
-	Washer	272-00705	-	2	
-	Banjo Bolt	362997	-	1	
-	Cable Clip	371970	-	1	
-	Swivel Union	371070	-	1	AD1 Build 100
-	Swivel Union Plug	370850	-	1	AD1 Build 100
-	'O' Ring	373981	-	2	AD1 Build 100
-	Washer	272-00715	-	1	AD1 Build 100

Illustration AC6



Fuel Pump

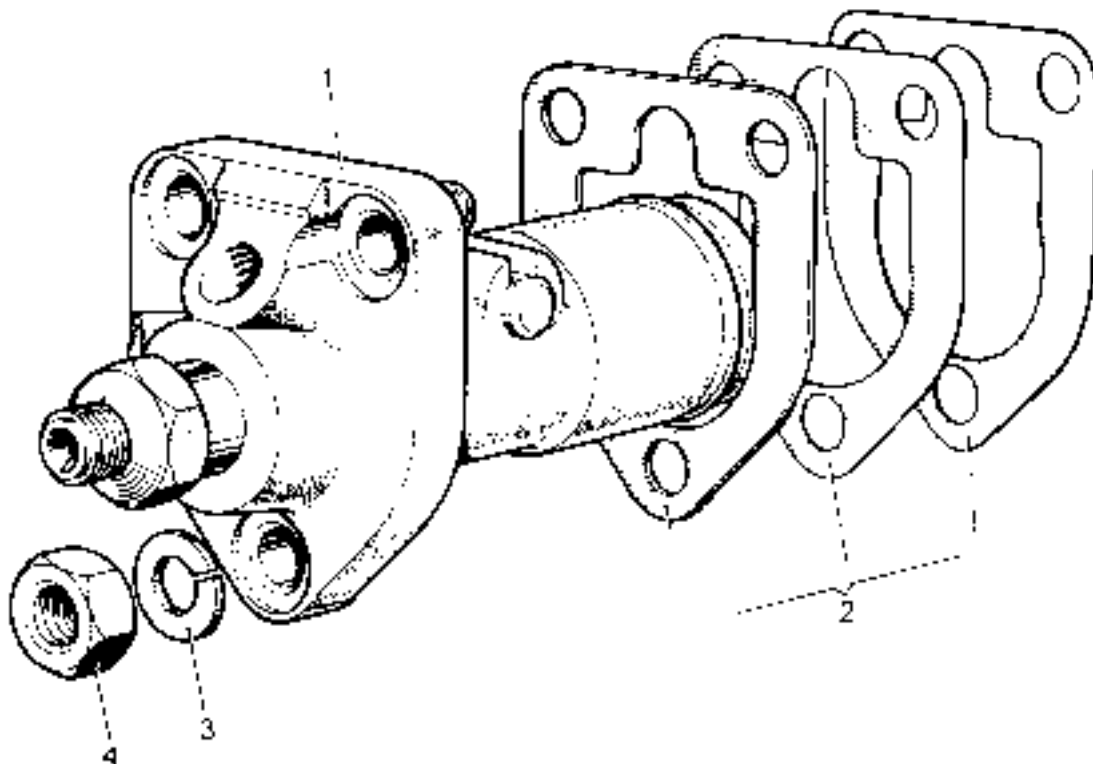
Illustration AC3

No.	Description	Part Number	AC	AD	Remarks
			1	1	
1	Fuel Pump	374350	1	1	See Note
-	Fuel Pump Element	393315	1	1	Suits all types of Pump
-	Fuel Pump Delivery Valve	393128	1	1	Suits all types of Pump
2	Shim - 0.005" (0.13mm)	360090			Use as required
-	Shim - 0.003" (0.08mm)	360089			Use as required
-	Shim - 0.010" (0.25mm)	360091			Use as required
-	Shim - 0.025" (0.51mm)	360678			Use as required
3	Washer	786029	3	3	
4	Nut	746607	3	3	

Note:

Replaces 372030 which replaced 274892 from 42 01436 AC1 & 43 00024 AD1.

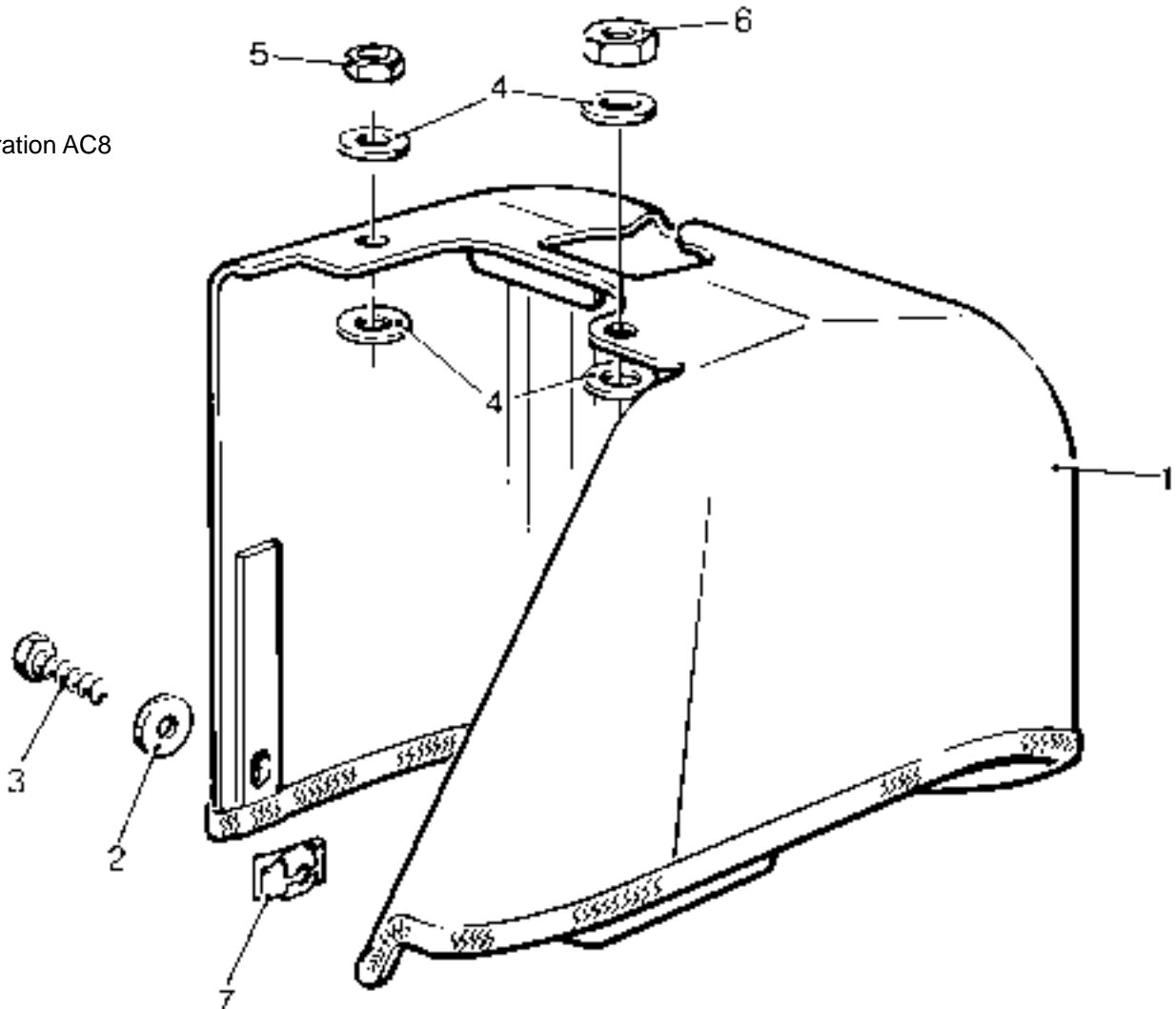
Illustration AC3



Cowling

Illustration No.	AC8 Description	Part Number	AC	AD	Remarks
			1	1	
1	Cowling Assembly	274888	1	-	AC1 Builds 01-04, 06-11, 55 Replaces 274127
-	Cowling Assembly	368910	1	-	AC1 Builds 66-68, 102, 103 and 105. Replaces 366020
-	Cowling Assembly	274128	1	-	AC1 Builds 20-27
-	Cowling Assembly	274876	-	1	AD1 Builds 1-14, 52
-	Cowling Assembly	368920	-	1	AD1 Builds 66-68, 77, 101, & 102. Replaces 366050
-	Cowling Assembly	374040	-	1	AD1 Build 82
-	Sealing Strip	364603	1	1	
2	Washer	361748	1	2	Replaces 363250
3	Setscrew	363248	1	2	
4	Washer	785612	4	4	
5	Nut	747102	1	1	
6	Nut	746028	1	1	
7	Captive Nut	363249	1	2	

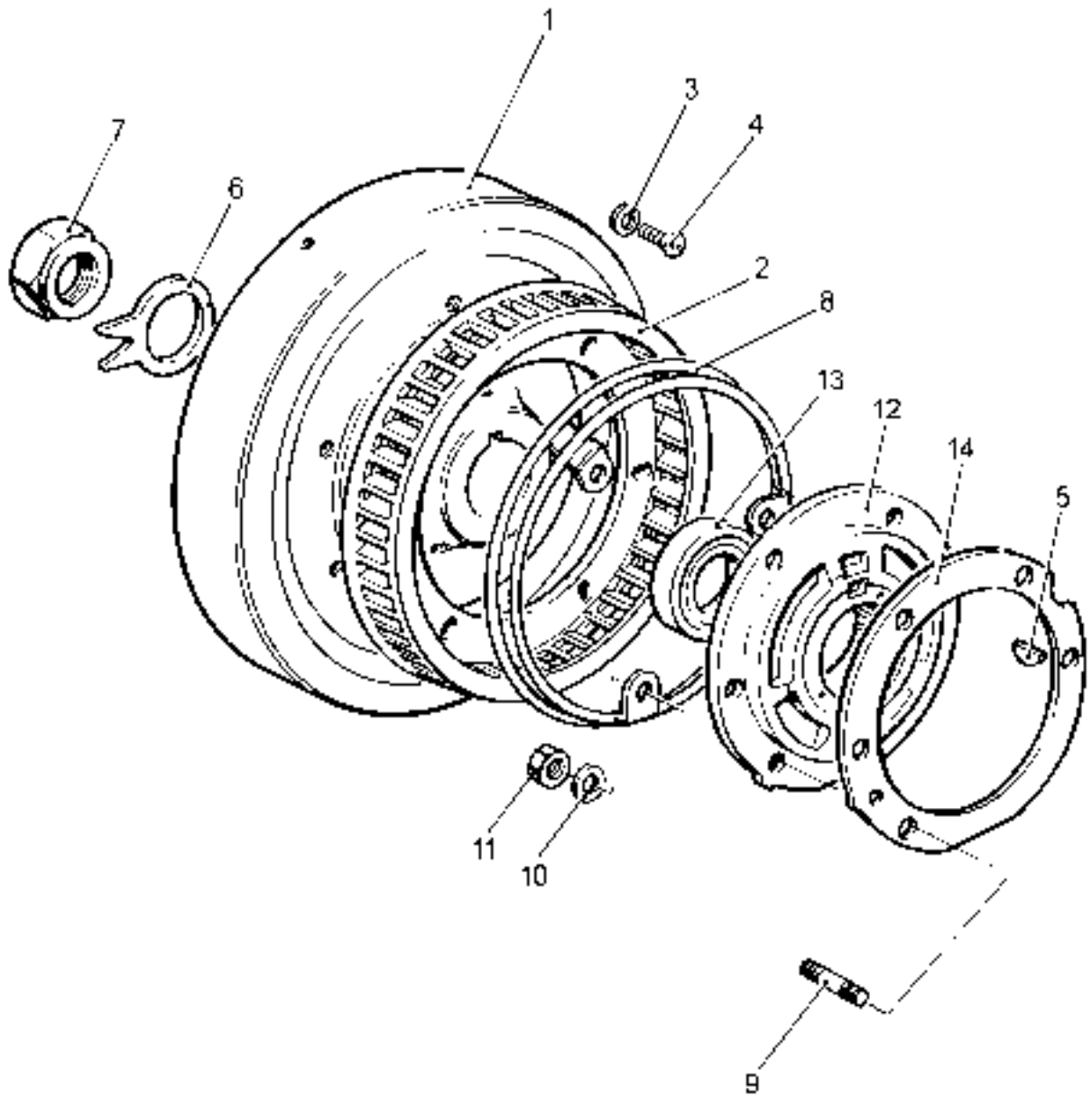
Illustration AC8



Flywheel and Main Bearing Housing

Illustration AC4		AC	AD	Remarks
No.	Description	1	1	
-	Flywheel and Ring Gear	274435	1 1	AC1 Builds 2, 3, 7, 10, 55, 67 and 100. AD1 Builds 2, 10
-	Flywheel and Ring Gear	373461	1 -	AC1 Build 5
-	Flywheel and Ring Gear	274418	1 -	AC1 Builds 21, 24, 26
-	Flywheel and Ring Gear	373450	1 -	AC1 Builds 101, 102
-	Flywheel and Ring Gear	373451	1 -	AC1 Builds 103, 104, 105
-	Flywheel and Ring Gear	275243	- 1	AD1 Builds 7, 67, 77, 101
-	Flywheel and Ring Gear	273133	- 1	AD1 Build 9
-	Flywheel and Ring Gear	374010	- 1	AD1 Build 82
-	Flywheel and Ring Gear	370940	- 1	AD1 Build 100
-	Flywheel and Ring Gear	376220	- 1	AD1 Build 102
-	Gear Ring	272318	1 1	AC1 Builds 2, 3, 5, 7, 10, 55, 67 AD1 Builds 2, 7, 10, 67, 77, 82, 100, 101, 102
-	Gear Ring	294143	1 -	AC1 Builds 21, 24, 26
1	Flywheel - less gear ring	274434	1 1	AC1 Builds 1, 6, 9, 66 AD1 Builds 13, 14
-	Flywheel - less gear ring	274137	1 -	AC1 Builds 20, 23
-	Flywheel - less gear ring	273028	- 1	AD1 Builds 1, 5
-	Flywheel - less gear ring	275241	- 1	AD1 Builds 6, 52, 66
2	Flywheel Fan	272388	1 1	Clockwise Builds
-	Flywheel Fan	273432	1 -	Anti-clockwise Builds
-	Flywheel Fan	274848	- 1	AD1 Build 100
3	Washer	785351	6 6	
4	Setscrew	740638	6 6	
5	Key	792018	1 1	
6	Tab Washer	350481	1 1	
7	Nut	265093	1 1	
8	Guard	299704	1 1	
9	Stud	363065	6 6	
10	Washer	785012	6 6	
11	Nut	747102	6 6	
-	Bearing Housing Assembly	363712	1 1	
12	Bearing Housing	273120	1 1	Replaces 296228
13	Oil Seal	363686	1 1	Replaces 363520
-	Flywheel End Bearing	355607	1 1	
-	Flywheel End Bearing - 0.01" Undersize	360669	1 1	
-	Flywheel End Bearing - 0.02" Undersize	360670	1 1	
14	Joint	361871	1 1	Replaces 347676

Illustration AC4



Flywheel Charge Windings - Phelon

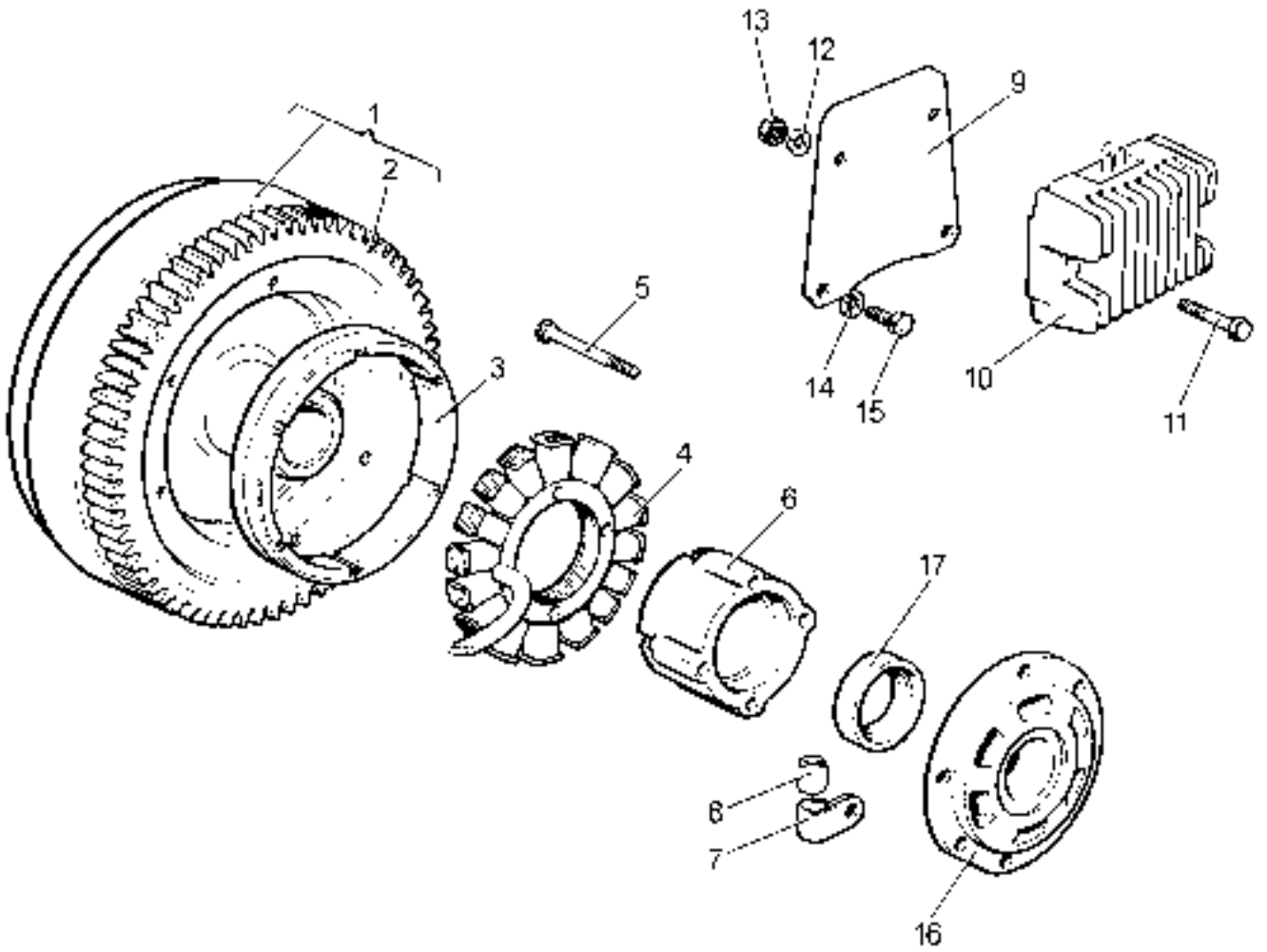
Fitted only on Builds 04, 08, 11, 22, 25, 27, 68.

From engine number 42 01421 AC1 & 42 02559 AD1 refer to Nicsa system.

The Phelon system is not interchangeable with the Nicsa system.

Illustration AC11		AC	AD	Remarks
No.	Description	1	1	
1	Flywheel and Rotor Assembly	274415	1	- AC1 Builds 4, 8, 11, 68
-	Flywheel and Rotor Assembly	274419	1	- AC1 Builds 22, 25, 27
-	Flywheel and Rotor Assembly	274436	-	1 AD1 Builds 4, 11
-	Flywheel and Rotor Assembly	275242	-	1 AD1 Builds 8, 68
2	Gear Ring	272318	1	1 AC/AD1 Builds 4, 8, 11, 68
-	Gear Ring	294143	1	- AC1 Builds 22, 25, 27
3	Rotor	299886	1	1
-	Flywheel Fan	272388	1	1 Clockwise Builds
-	Flywheel Fan	273432	1	1 Anti-clockwise Builds
4	Stator	299887	1	1
5	Bolt	360552	4	4
6	Adaptor	272381	1	1
7	Clamp	327774	1	1
8	Sleeve	830834	1	1
9	Mounting Plate	361608	1	1
10	Regulator	360567	1	1
11	Capscrew	744004	2	2
12	Washer	785621	2	2
13	Nut	746606	2	2
14	Spring Washer	786080	2	2
15	Setscrew	752669	2	2
-	Bearing Housing Assembly	363546	1	1
16	Bearing Housing	273273	1	1
17	Oil Seal	363686	1	1 Replaces 363520
-	Flywheel End Bearing	355607	1	1
-	Flywheel End Bearing - 0.01" Undersize	360669	1	1
-	Flywheel End Bearing - 0.02" Undersize	360670	1	1
-	Joint	361871	1	1
-	Nut	360551	1	1
-	Tab Washer	360554	1	1

Illustration AC11



Flywheel Charge Windings - Nicsa

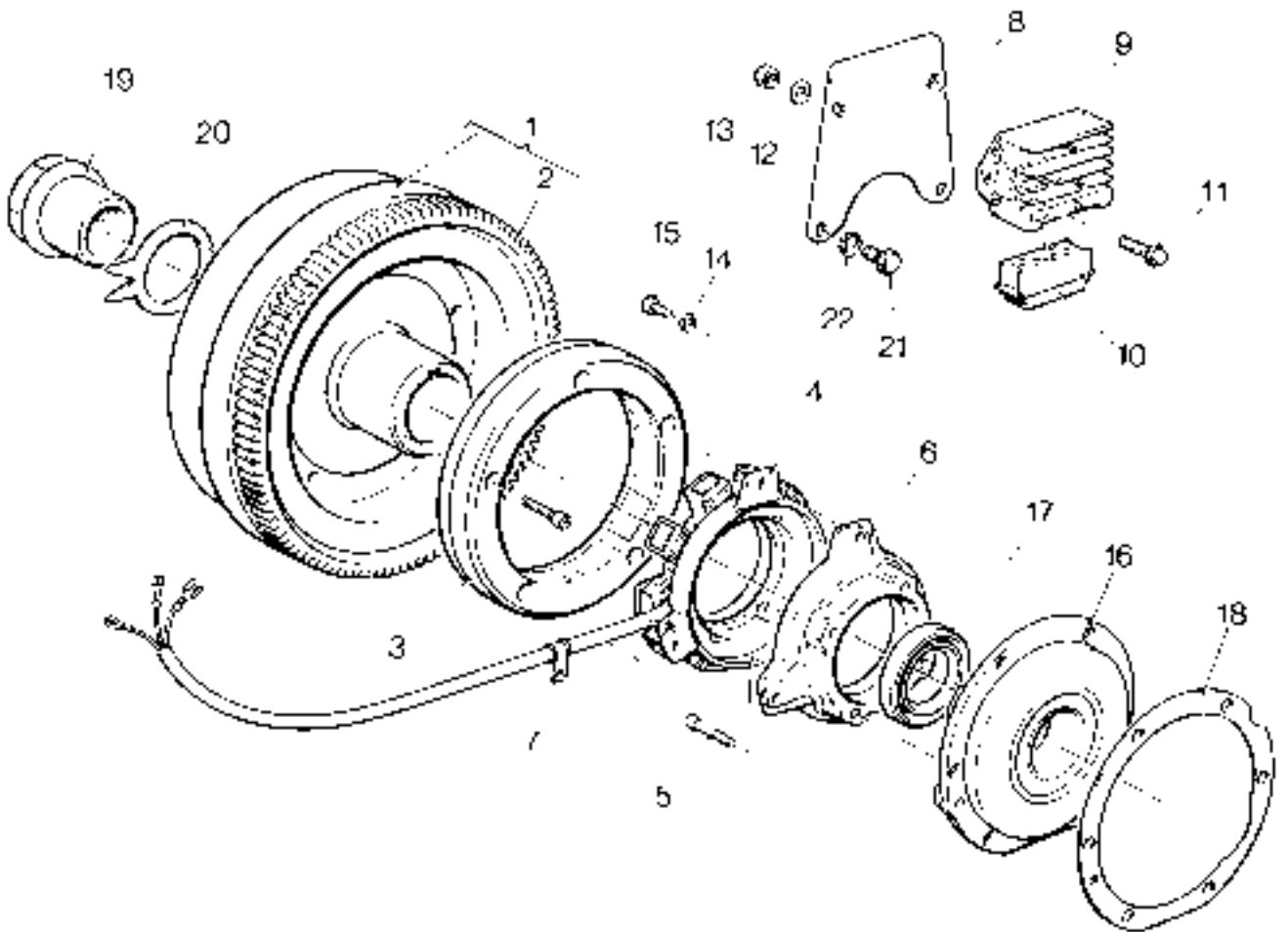
Fitted only on Builds 04, 08, 11, 22, 25, 27, 68.

Fitted from engine number 42 01421 AC1 & 42 02559 AD1

The Nicsa system is not interchangeable with the Phelon system.

Illustration AC65		AC	AD	Remarks
No.	Description	1	1	
1	Flywheel and Rotor Assembly	373580	1 -	AC1 Builds 4, 8, 11, 68
-	Flywheel and Rotor Assembly	373610	1 -	AC1 Builds 22, 25, 27
-	Flywheel and Rotor Assembly	373650	- 1	AD1 Builds 4, 11
-	Flywheel and Rotor Assembly	373690	- 1	AD1 Builds 8, 68
2	Gear Ring	272318	1 1	AC/AD1 Builds 4, 8, 11, 68
-	Gear Ring	294143	1 -	AC1 Builds 22, 25, 27
3	Rotor	373530	1 1	
-	Flywheel Fan	272388	1 1	Clockwise Builds
-	Flywheel Fan	273432	1 1	Anti-clockwise Builds
4	Stator	373520	1 1	
5	Bolt	270-00765	4 4	
6	Adaptor	373510	1 1	
7	Clamp	382-08077	1 1	
8	Mounting Plate	361608	1 1	
9	Regulator	366-08144	1 1	
10	Regulator Connector	366-08145	1 1	
11	Screw	272-00752	2 2	
12	Washer	272-00688	2 2	
13	Nut	272-00679	2 2	
14	Spring Washer	272-00688	3 3	
15	Screw	272-00661	3 3	
-	Receptacle	366-08152	1 1	
-	Receptacle	366-07265	1 1	
-	Receptacle	366-08151	1 1	
-	Bearing Housing Assembly	363546	1 1	
16	Bearing Housing	273273	1 1	
17	Oil Seal	363686	1 1	Replaces 363520
-	Flywheel End Bearing	355607	1 1	
-	Flywheel End Bearing - 0.01" Undersize	360669	1 1	
-	Flywheel End Bearing - 0.02" Undersize	360670	1 1	
18	Joint	361871	1 1	
19	Nut	360551	1 1	
20	Tab Washer	360554	1 1	
21	Setscrew	752669	2 2	
22	Spring Washer	786080	2 2	

Illustration AC65



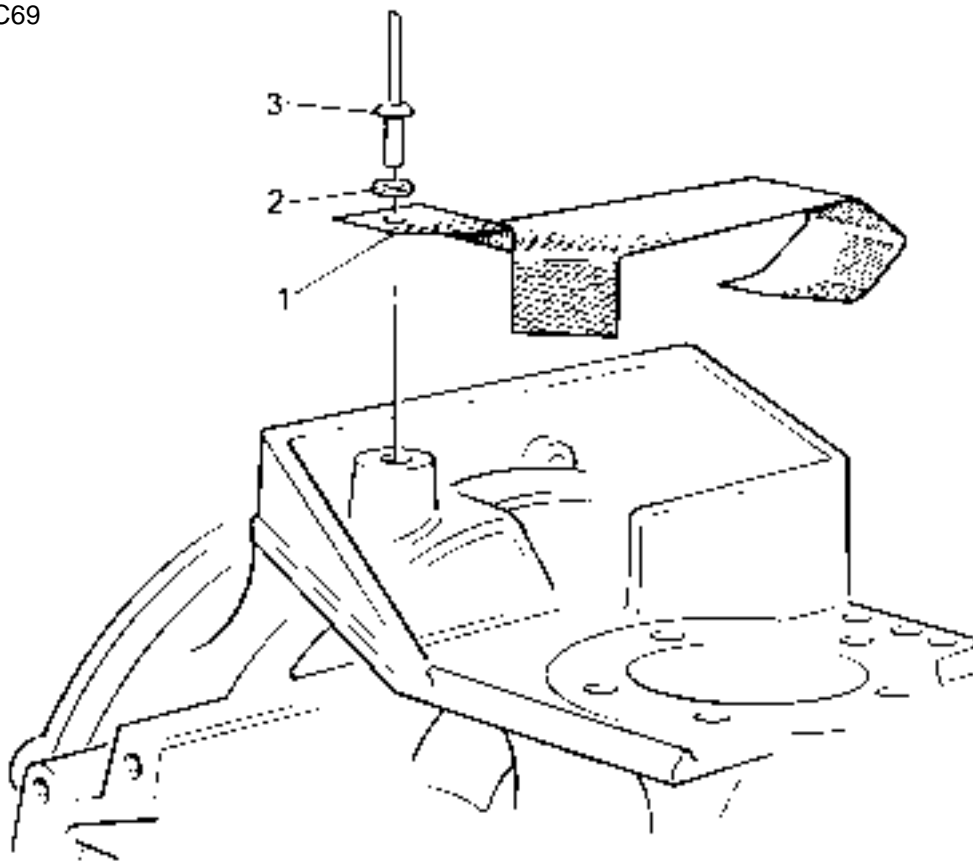
Flywheel Guard - AC1 Builds 05, 101, 102

Illustration AC69
No. Description

Part Number	AC	AD	Remarks
	1	1	

1	Flywheel Guard	372310	1	-	
2	Washer	363250	1	-	
3	Blind Rivet	027-07865	1	-	Replaces 027-06890

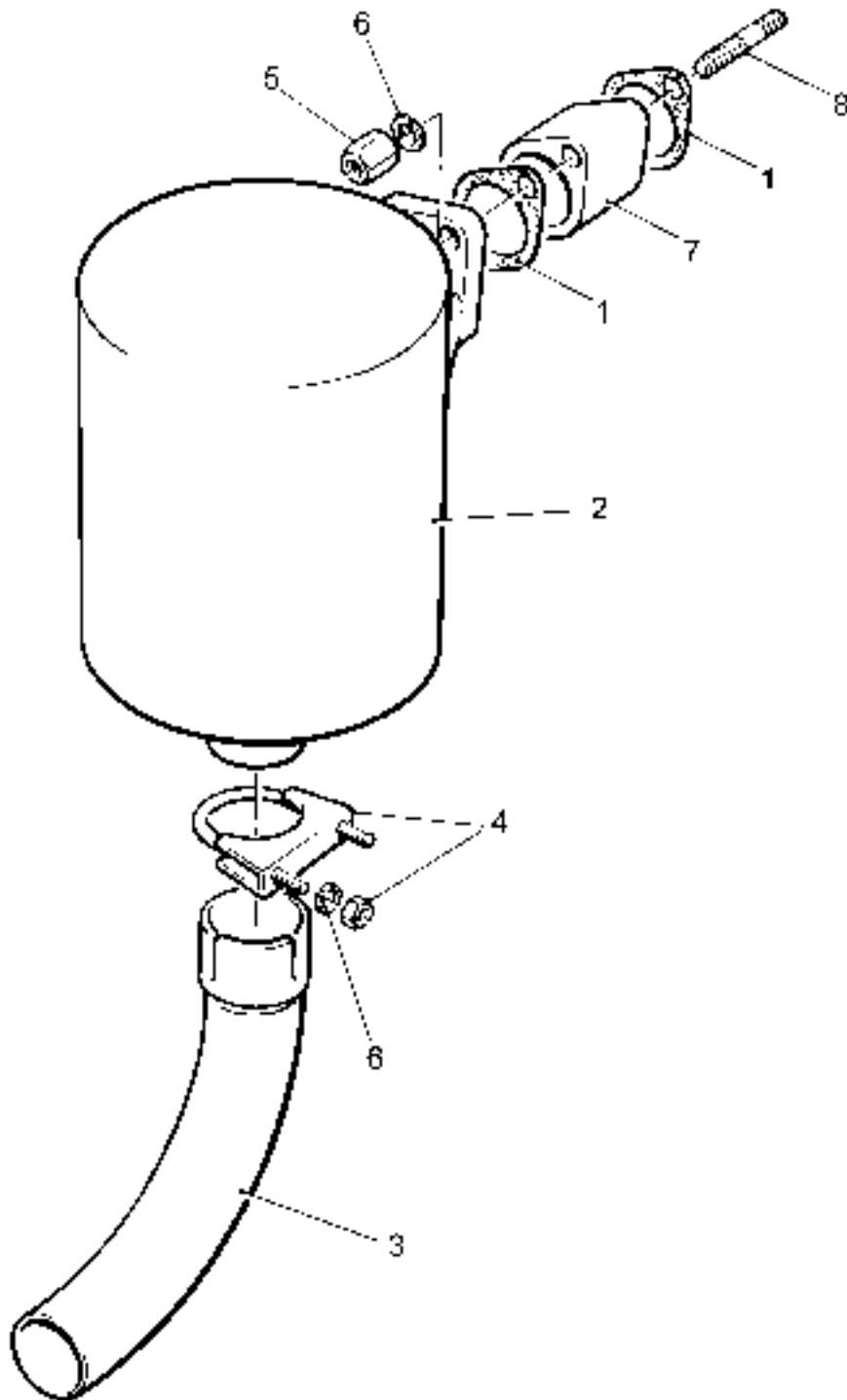
Illustration AC69



Silencer - AD1 Build 52

Illustration No.	AC68 Description	Part Number	AC	AD	Remarks
			1	1	
1	Joint.....	266086	-	2	
2	Silencer	274426	-	1	
3	Tail Pipe	332480	-	1	
4	Exhaust Clamp	347696	-	1	
5	Nut.....	746607	-	2	
6	Spring Washer.....	786079	-	4	
7	Spacer	344648	-	1	
8	Stud.....	762642	-	2	

Illustration AC68

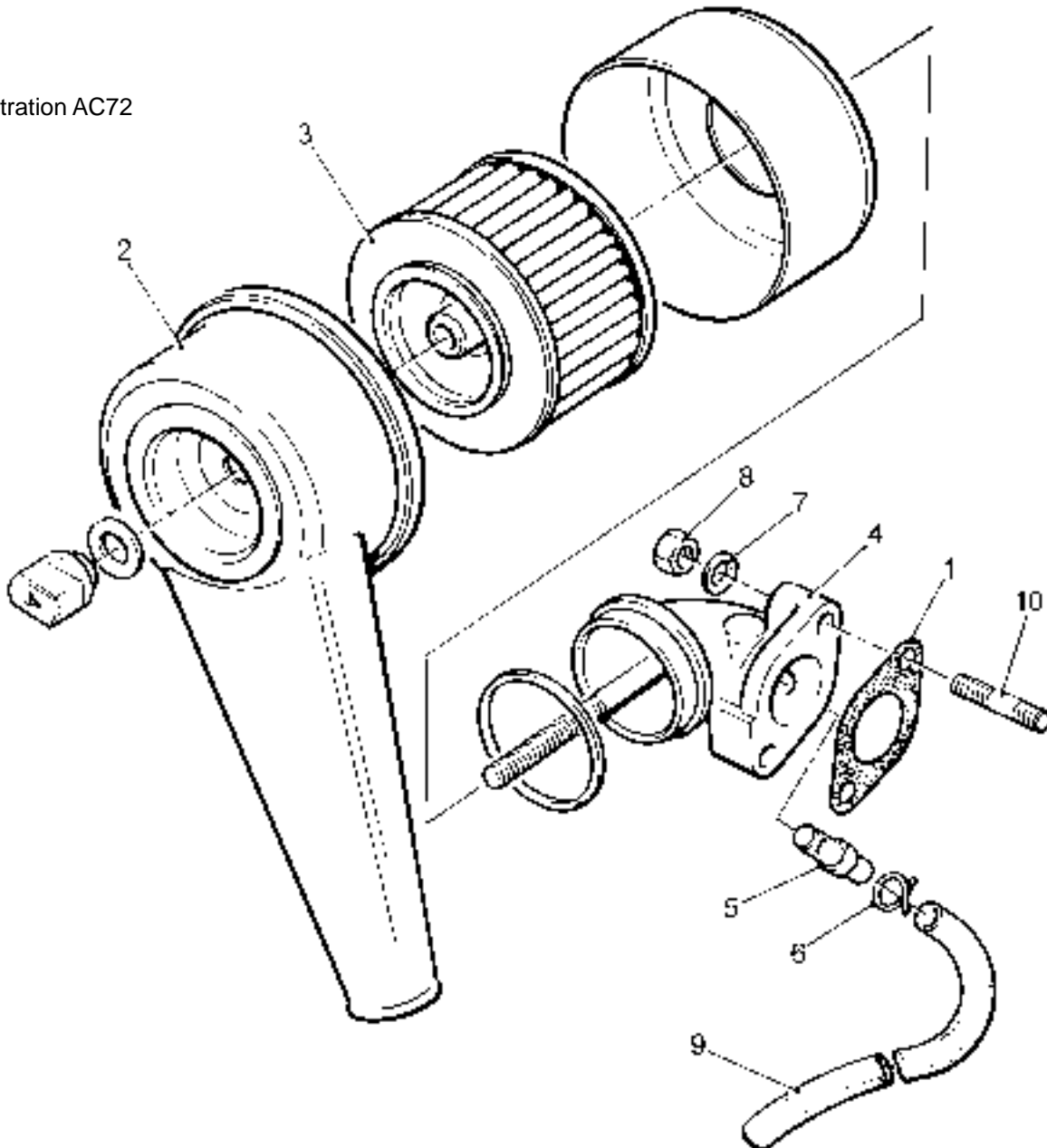


Medium Duty Air Cleaner

AC1 Build 05 only
 Illustration AC72
 No. Description

No.	Description	Part Number	AC	AD	Remarks
	Accessory Kit Code AA	364858	1	-	Build 05 only
1	Joint	266086	1	-	
2	Air Cleaner Assembly	274861	1	-	
3	Element	268752	1	-	
4	Manifold		1	-	Not available separately
5	Breather Tube	344174	1	-	
6	Clip	347258	2	-	
7	Nut	746607	2	-	
8	Washer	785612	2	-	
9	Breather Tube	830796	1	-	
10	Stud	762631	2	-	

Illustration AC72

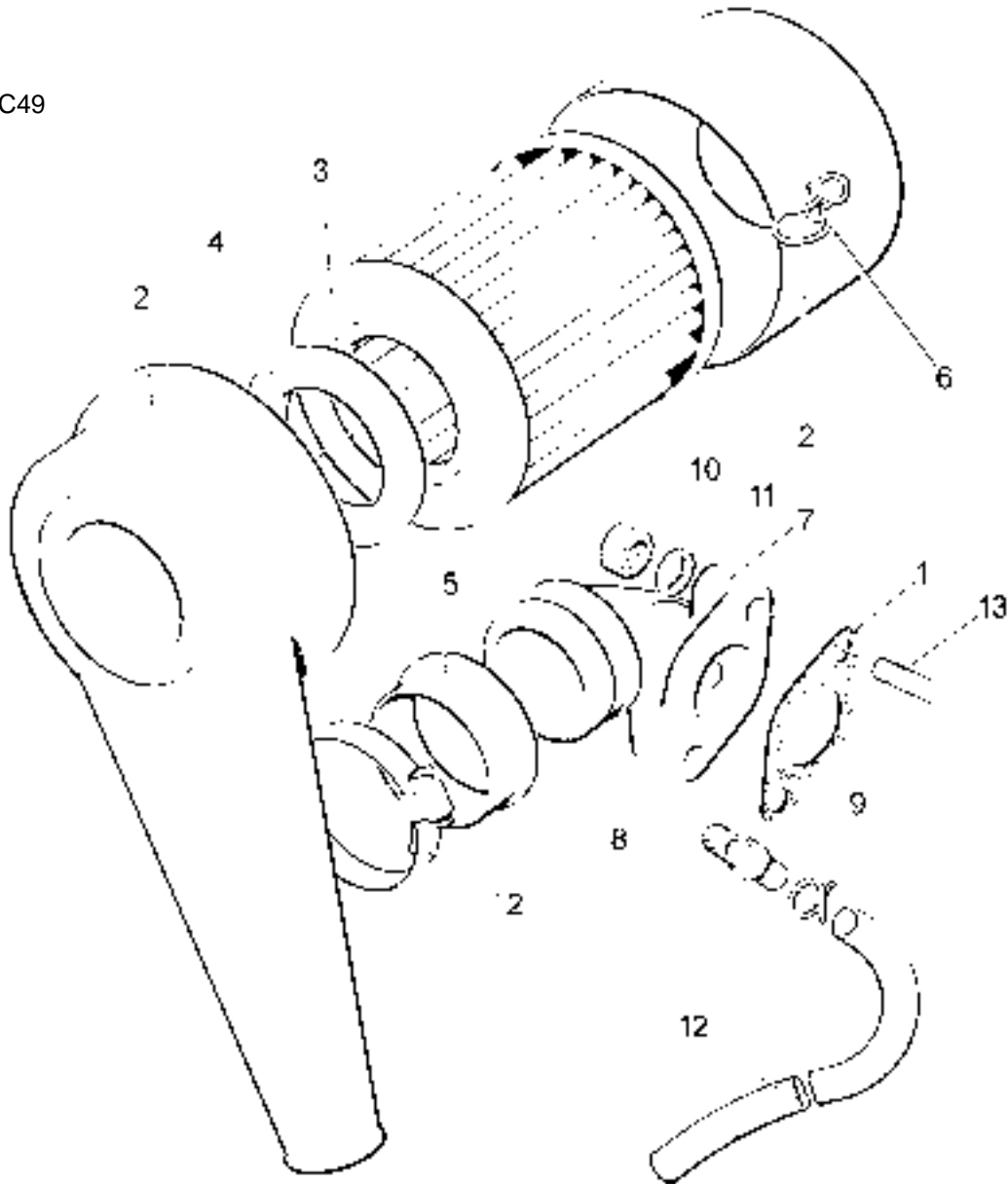


Medium Duty Air Cleaner

Illustration AC49
No. Description

		Part Number	AC	AD	Remarks
	Accessory Kit Code AB	365012	1	-	
	Accessory Kit Code AB	365063	-	1	
1	Joint	266086	1	1	
2	Air Cleaner Assembly	274793	1	1	
3	Element	363722	1	1	
4	Seal	362507	1	1	
5	Grommet	363460	1	1	
6	Toggle Clip	365250	2	2	
7	Manifold	274424	1	1	
8	Breather Tube	344174	1	1	
9	Clip	347258	2	2	
10	Nut	746607	2	2	
11	Washer	785612	2	2	
12	Breather Tube	830796	1	-	
-	Breather Tube	830801	-	1	
13	Stud	762633	2	2	

Illustration AC49

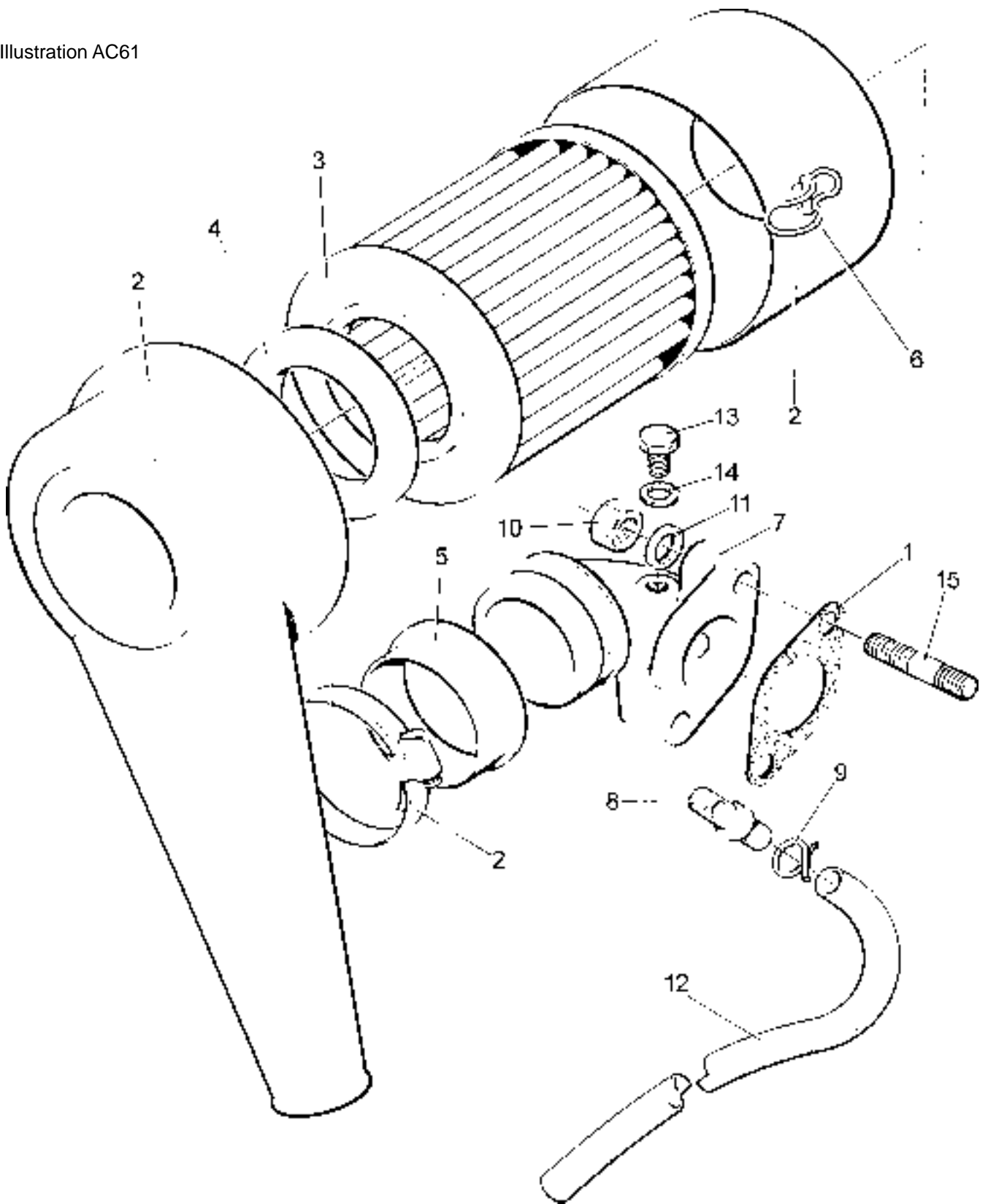


Medium Duty Air Cleaner - Cold Start

Illustration AC61

No.	Description	Part Number	AC	AD	Remarks
			1	1	
	Accessory Kit Code AG	365221	1	-	
	Accessory Kit Code AG	365222	-	1	
1	Joint	266086	1	1	
2	Air Cleaner Assembly	365220	1	1	
3	Element	363722	1	1	
4	Seal	362507	1	1	
5	Grommet	363460	1	1	
6	Toggle Clip	365250	2	2	
7	Manifold	274424	1	1	
8	Breather Tube	344174	1	1	
9	Clip	347258	2	2	
10	Nut	746607	2	2	
11	Washer	785612	2	2	
12	Breather Tube	830796	1	-	
-	Breather Tube	830801	-	1	
13	Setscrew	722601	1	1	
14	Joint Washer	843102	1	1	
15	Stud	762633	1	1	

Illustration AC61



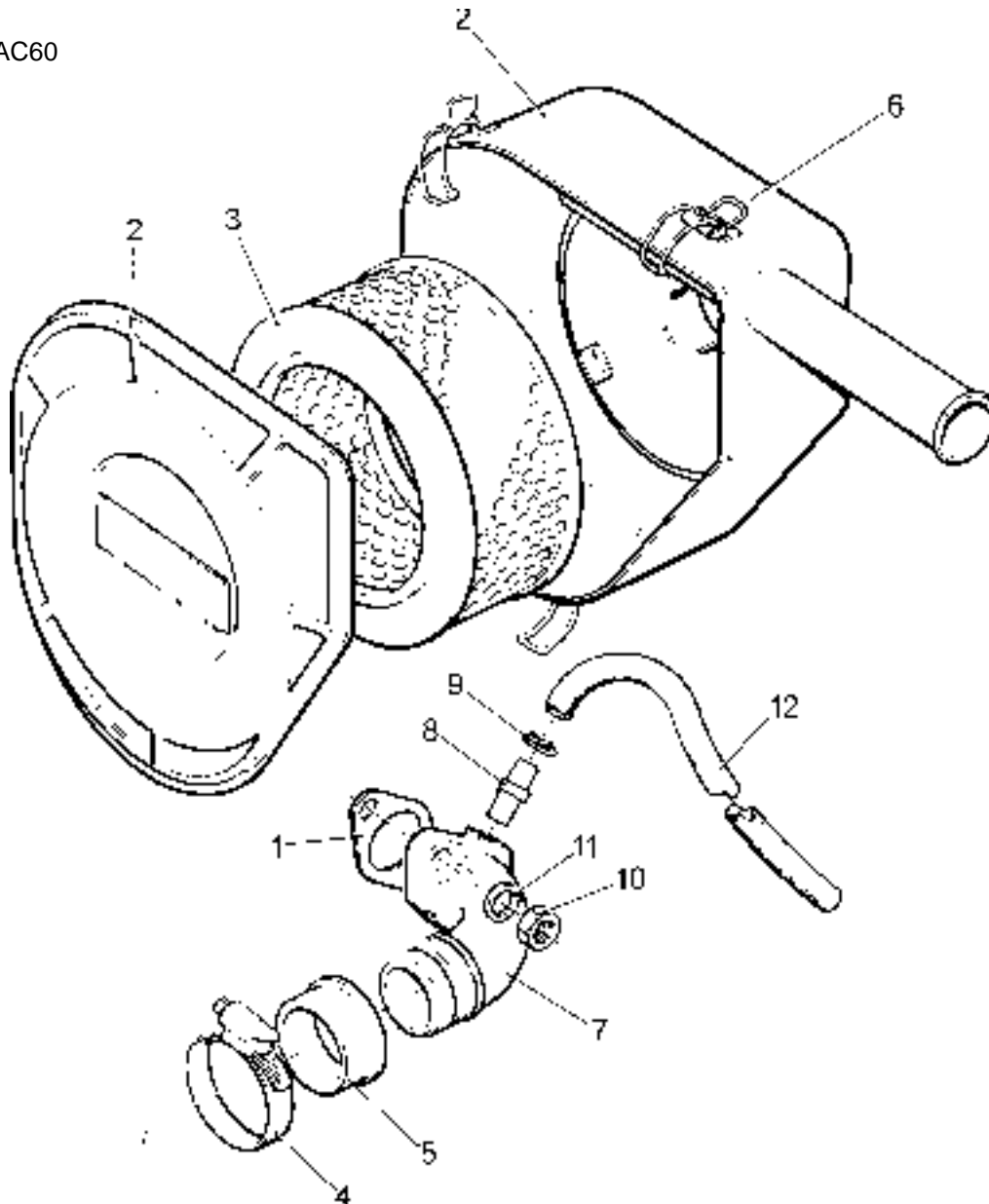
Medium Duty Air Cleaner - Low Noise

Illustration AC60
No. Description

Part Number AC AD Remarks
1 1

No.	Description	Part Number	AC	AD	Remarks
	Accessory Kit Code AH	366700	1	1	
1	Joint	266086	1	1	
2	Air Cleaner Assembly	366120	1	1	
3	Element	366-06227	1	1	
4	Hose Clip	027-07528	1	1	
5	Grommet	366190	1	1	
6	Toggle Clip	365250	3	3	
7	Manifold	366111	1	1	
8	Breather Tube	344174	1	1	
9	Clip	347258	2	2	
10	Nut	746607	2	2	
11	Washer	785612	2	2	
12	Breather Tube	830796	1	1	

Illustration AC60

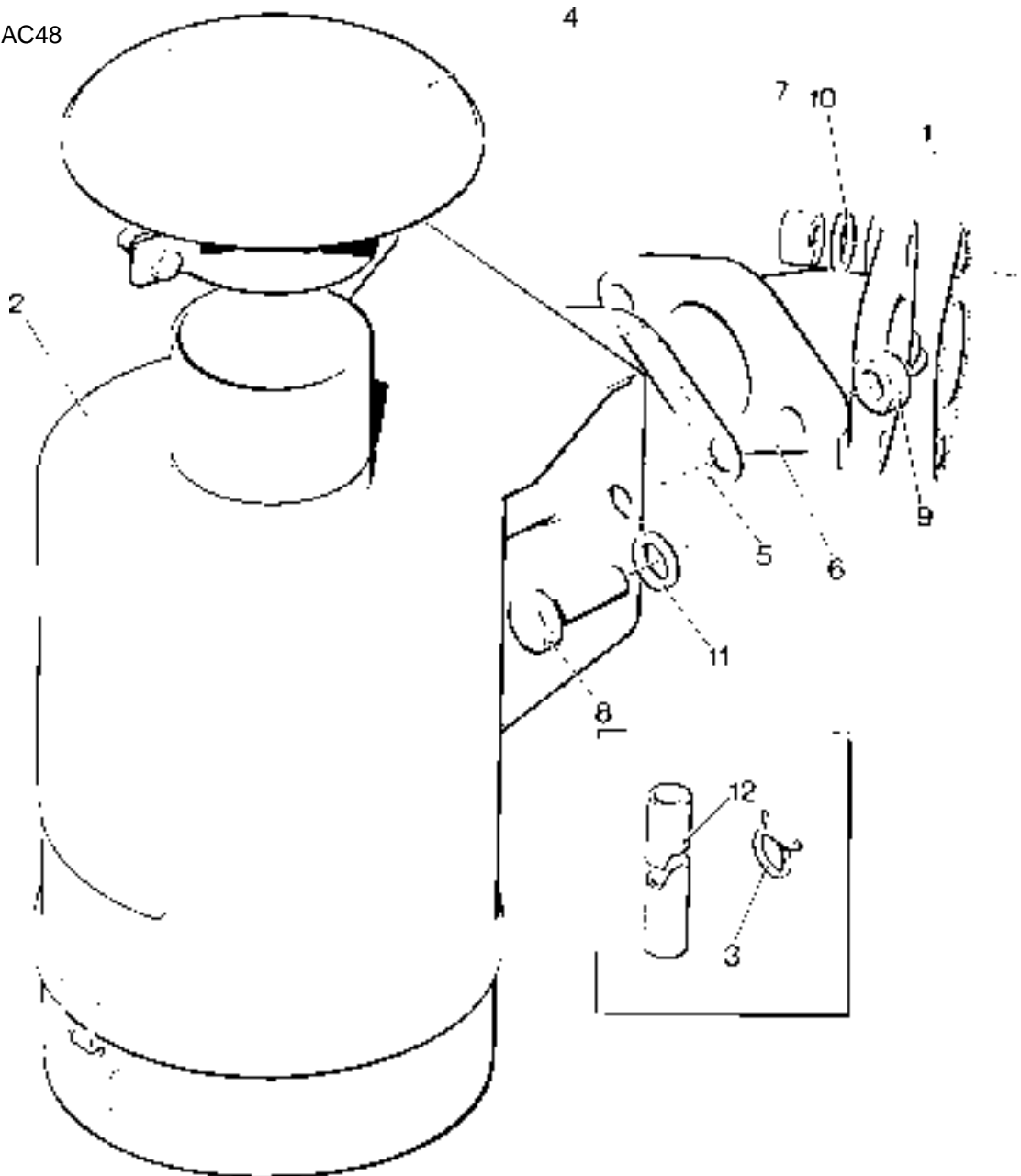


Oil Bath Air Cleaner

Illustration AC48
No. Description

		Part Number	AC	AD	Remarks
	Former Accessory Kit Code AD	365013	1	-	Replaced by Code AB
	Former Accessory Kit Code AD	365064	-	1	
1	Joint	266086	1	1	
2	Air Cleaner	274216	1	1	
3	Clip	347258	2	2	
4	Rain Cap	360655	1	1	
5	Joint	363165	1	1	
6	Manifold	363216	1	1	
7	Nut	364769	2	2	
8	Setscrew	742649	2	2	
9	Nut	746607	2	2	
10	Washer	785612	2	2	
11	Washer	786079	2	2	
12	Breather Tube	830796	1	-	
-	Breather Tube	830801	-	1	
-	Stud	762633	2	2	

Illustration AC48

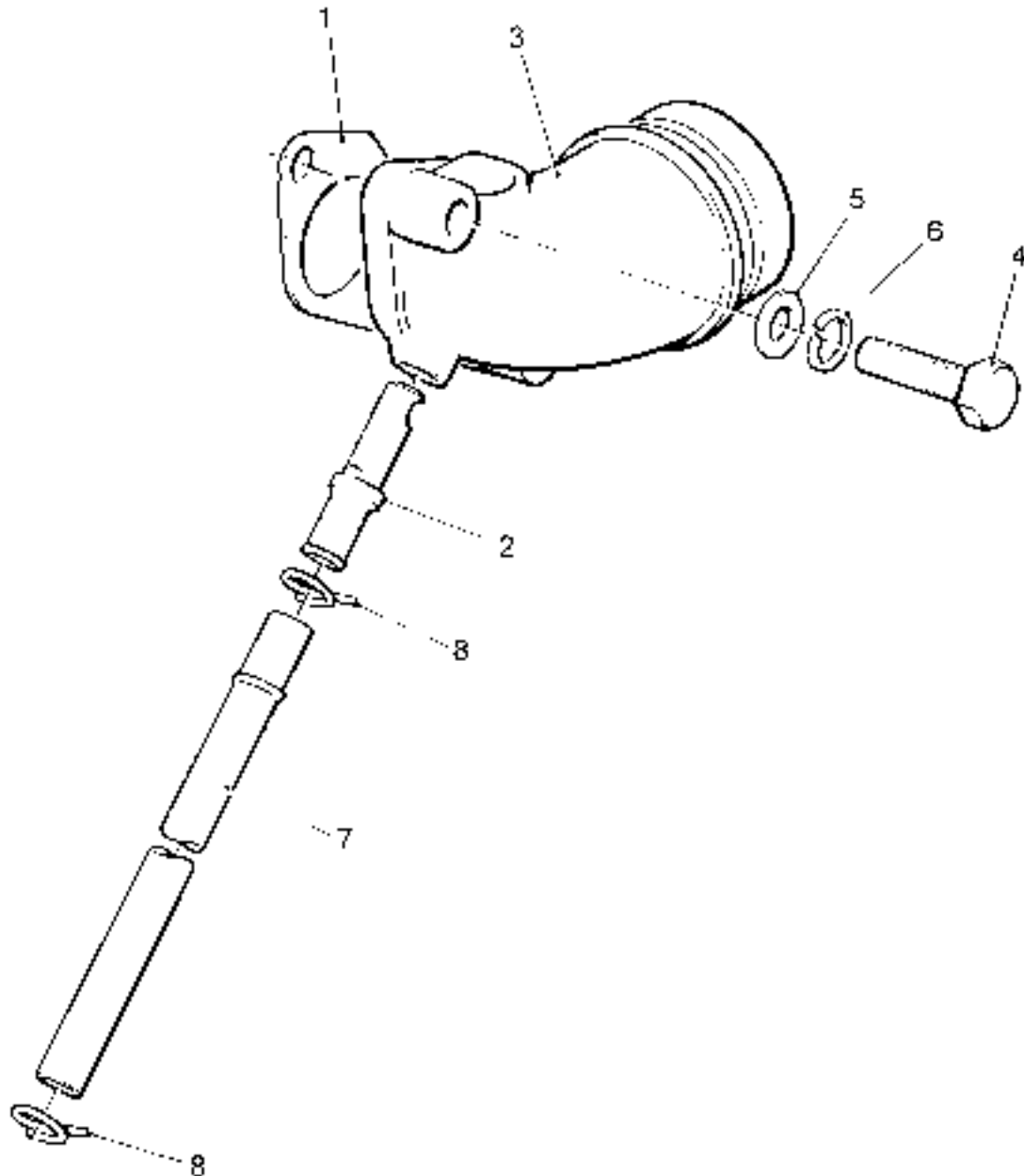


Manifold for Remote Air Cleaner

Illustration AC86

No.	Description	Part Number	AC	AD	Remarks
			1	1	
	Accessory Kit Code AJ	371960	-	1	
1	Gasket	266086	-	1	
2	Breather Tube	344174	-	1	
3	Air Filter Manifold	274424	-	1	
4	Screw	752651	-	2	
5	Washer	785612	-	2	
6	Spring Washer	786079	-	2	
7	Breather Pipe	830801	-	1	
8	Clip	347258	-	2	

Illustration AC86

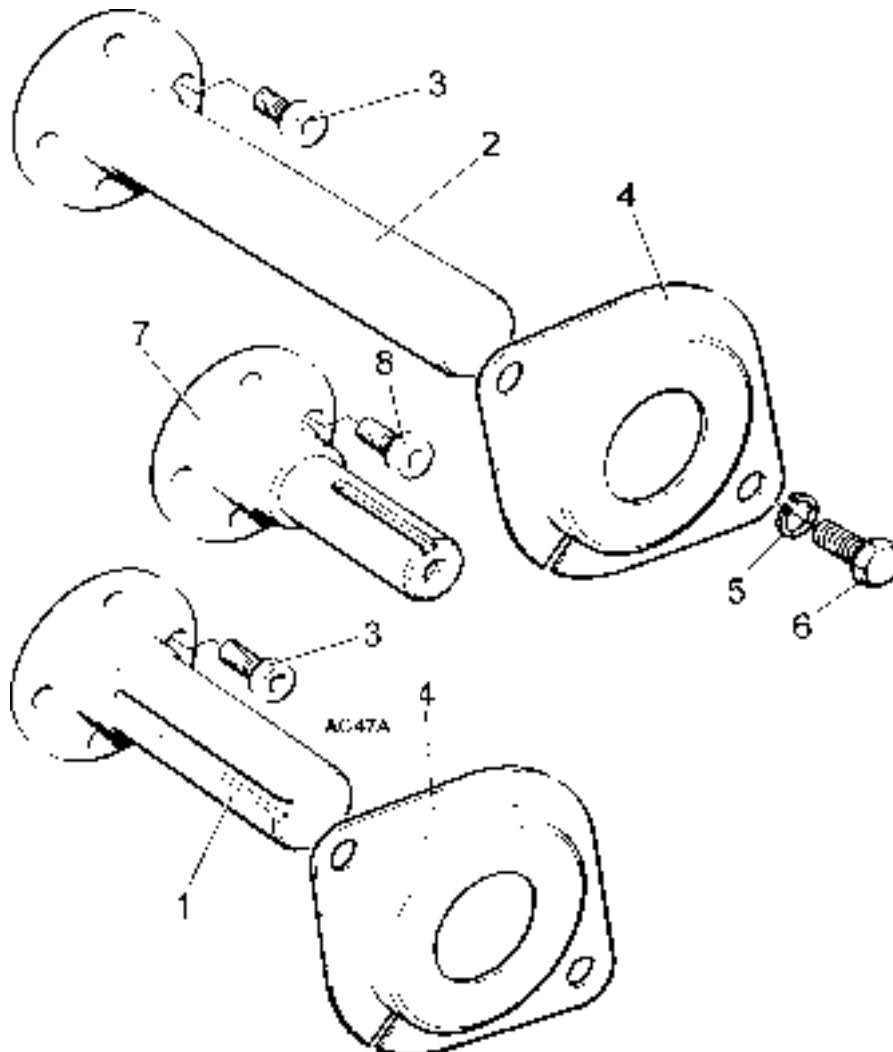


Shaft Extension - Gear End

AC1 Builds 01 to 11 only
 AD1 Builds 01 to 14 only
 Illustration AC47

No.	Description	Part Number	AC	AD	Remarks
			1	1	
	Accessory Kit Code BA	364861	1	1	25.4mm diameter
	Accessory Kit Code BG	364866	1	1	25.7mm diameter
1	Shaft Extension - SAE J609a No.4	376250	1	1	Code BA. Replaces 359448
2	Shaft Extension - Part Machined	360206	1	1	Code BG
3	Capscrew	360854	4	4	
4	Guard	360219	1	1	
5	Spring Washer.....	786079	2	2	
6	Screw	752645	2	2	
	Former Accessory Kit Code BE	364865	1	1	
7	Shaft Extension - Short.....	360204	1	1	25.4mm diameter
8	Capscrew	360854	4	4	
	Accessory Kit Code BB	364862	1	1	19.0mm diameter
	Accessory Kit Code BI	364868	1	1	22.1mm diameter
	Accessory Kit Code BJ	364869	1	-	15.8mm diameter
	Accessory Kit Code BK	364870	1	1	28.3/25.4mm diameter
-	Shaft Extension - SAE J609a No.3	360205	1	1	Code BB
-	Shaft Extension - SAE J609a No.6	360210	1	1	Code BI
-	Shaft Extension - SAE J609a No.7	360200	1	-	Code BJ
-	Shaft Extension - SAE J609a No.9	360209	1	1	Code BK
-	Capscrew	360854	4	4	

Illustration AC47



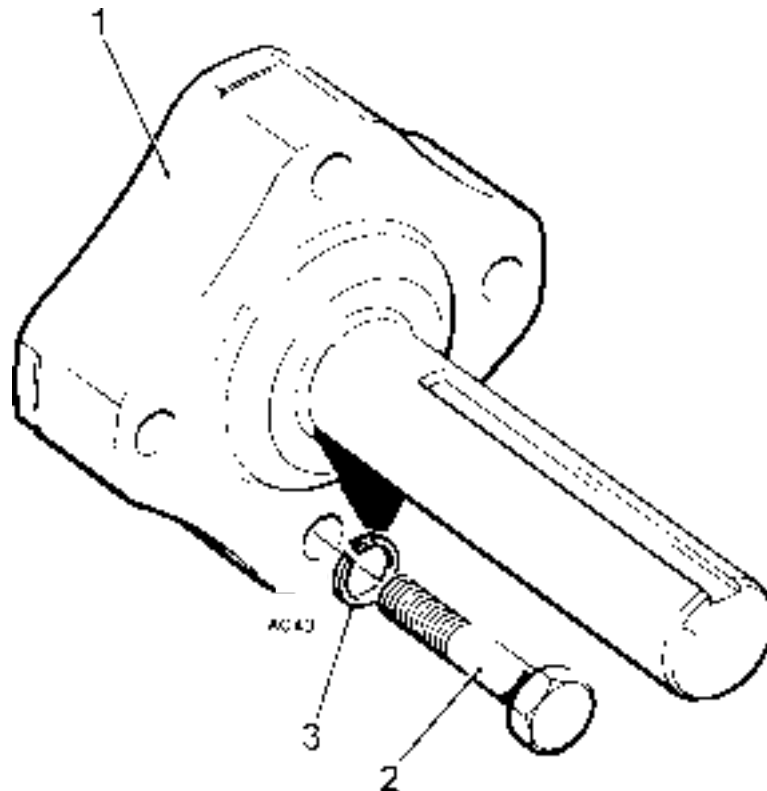
Shaft Extension - Flywheel End

Illustration No.	AC43 Description	Part Number	AC	AD	Remarks
			1	1	
	Accessory Kit Code BQ	364873	1	1	25.4mm diameter
	Accessory Kit Code BT	365018	1	1	See Note ¹
	Accessory Kit Code BW	364875	1	1	
	Accessory Kit Code BU	365066	-	1	25.4mm diameter
	Accessory Kit Code BZ	367740	-	1	See Note ²
	Accessory Kit Code BY	364520	1	-	19.05mm diameter
	Former Accessory Kit Code BS	364874	1	1	
	Former Accessory Kit Code BV	365019	1	-	
1	Shaft Extension	361976	1	1	Code BQ
-	Shaft Extension - SAE J609a No.6	361613	1	1	Code BT
-	Shaft Extension - Part Machined	361847	1	1	Code BW
-	Shaft Extension - Short	363308	-	1	Code BU
-	Shaft Extension - SAE J609a No.6	362080	-	1	Code BZ
-	Shaft Extension - SAE J609a No.5	361845	1	1	Code BS
-	Shaft Extension - SAE J609a No.9	363869	1	1	Code BV
-	Shaft Extension	374530	1	-	Code BY
2	Bolt	363489	4	4	
3	Spring Washer	786079	4	4	

Notes:

- 1) Use with builds 02, 04, 08, 13, 14 & 68
- 2) Use with builds 01, 05, 06, 07, 66, 67

Illustration AC43

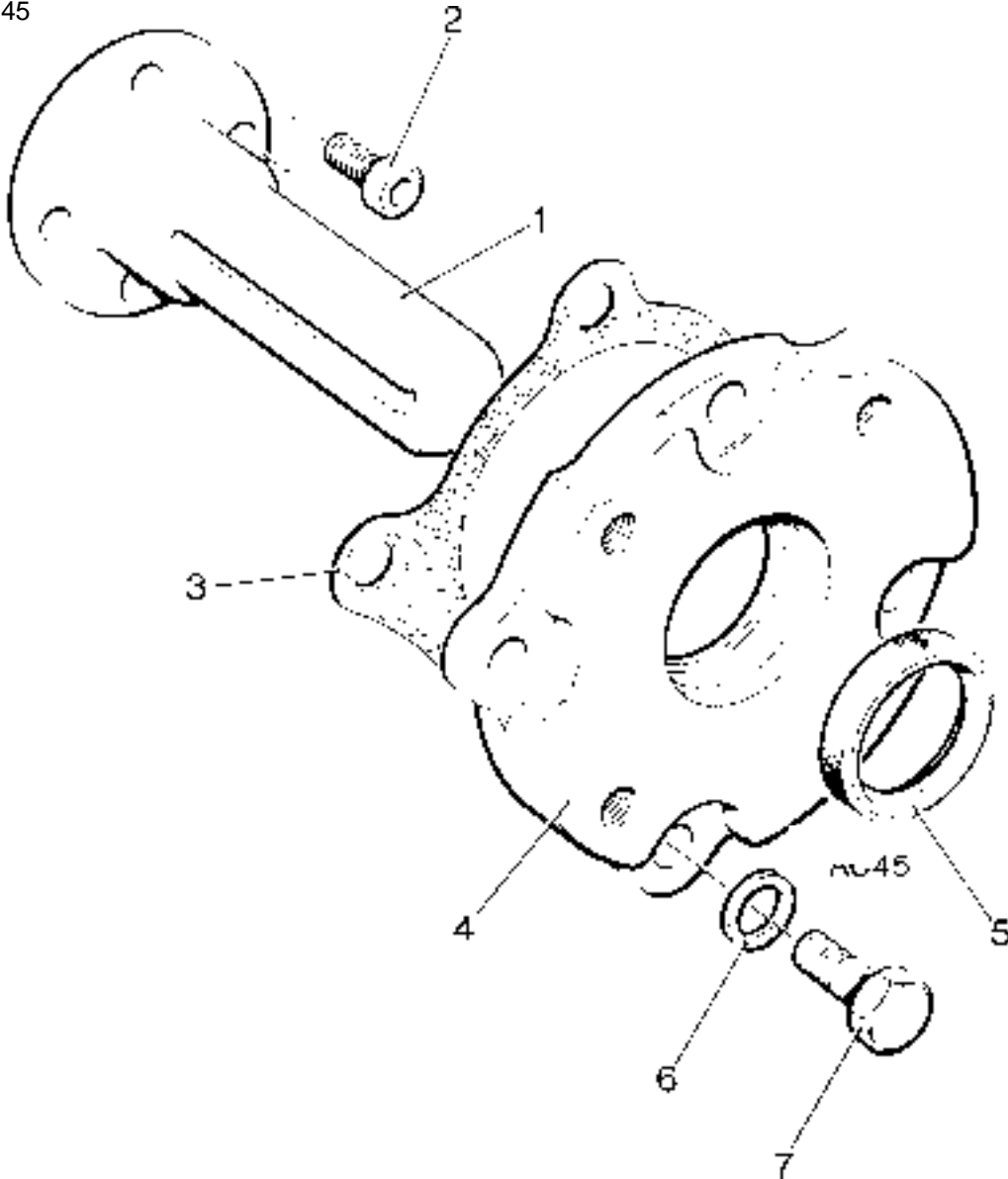


Shaft Extension - Half Speed Drive

AC1 Builds 01 to 11 only
 AD1 Builds 01 to 14 only
 Illustration AC45

No.	Description	Part Number	AC	AD	Remarks
	Accessory Kit Code BM	364872	1	1	
1	Shaft Extension	361607	1	1	
2	Capscrew	360854	4	4	
3	Joint.....	359948	1	1	
4	Adaptor Assembly	362559	1	1	
5	Oil Seal	360962	1	1	
6	Washer	785612	4	4	
7	Setscrew	752948	4	4	

Illustration AC45

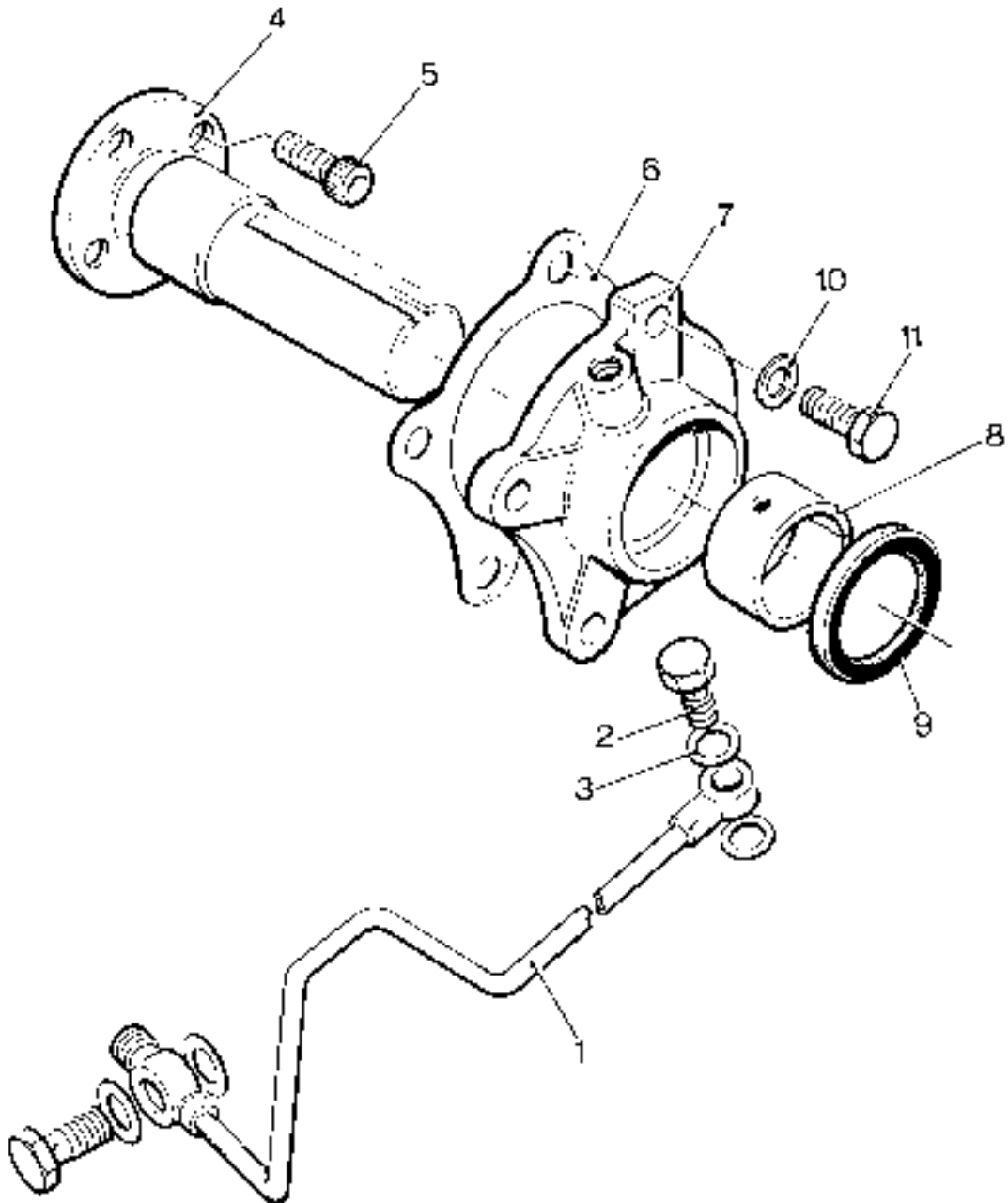


Shaft Extension - Half Speed Drive

AC1 Builds 01 to 11 only
 AD1 Builds 01 to 14 only
 Illustration AC44

No.	Description	Part Number	AC	AD	Remarks
			1	1	
	Accessory Kit Code BX	364883	1	1	
1	Pipe Assembly	364804	1	1	Replaces 360233
2	Swivel Union Plug	323079	1	1	
3	Copper Washer	843103	2	2	
4	Shaft Extension	360224	1	1	
5	Capscrew	360854	4	4	
6	Joint	359948	1	1	
-	Housing Assembly	360223	1	1	
7	Housing	272334	1	1	
8	Bearing	334424	1	1	
9	Oil Seal	360998	1	1	
10	Washer	785612	4	4	
11	Setscrew	752648	4	4	

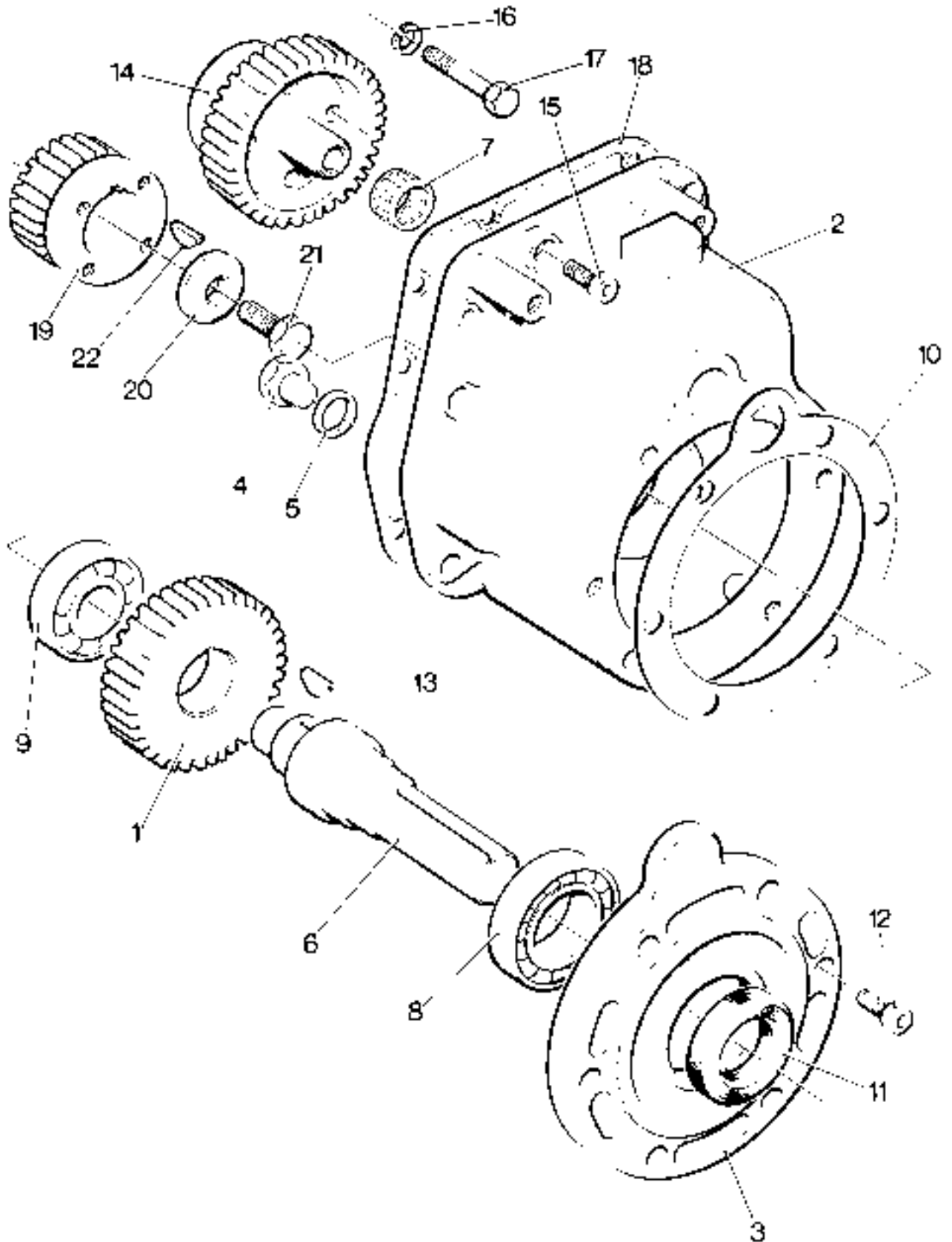
Illustration AC44



Gear End Reduction Gearbox - 2:1

Illustration AC51		AC	AD	Remarks	
No.	Description	1	1		
	Former Accessory Kit Code BP	365017	1	1	
-	Gear Assembly	274700	1	1	
1	Gear	267334	1	1	
2	Gear Case	147348	1	1	
3	Bearing Housing	275128	1	1	Replaces 289323
4	Drain Plug	317267	1	1	
5	Washer	843105	1	1	
6	Shaft	330250	1	1	
7	Needle Bearing	330743	1	1	
8	Outer Bearing	330753	1	1	
9	Inner Bearing	330754	1	1	
10	Shim - 0.002"	358379			Use as required
-	Shim - 0.005"	358380			Use as required
-	Shim - 0.007"	358381			Use as required
-	Shim - 0.020"	358382			Use as required
11	Oil Seal	360998	1	1	
12	Capscrew	754004	6	6	
13	Key	792009	1	1	
14	Pinion	363563	1	1	
15	Capscrew	754004	8	8	
16	Spring Washer	786028	4	4	
17	Bolt	745010	4	4	
18	Joint	367870	1	1	
19	Crankshaft Gear	274129	1	1	Replaces 266391
20	Retaining Plate	368230	1	1	Replaces 266392
21	Screw	363064	1	1	
22	Key	792011	1	1	

Illustration AC51



Gear End Reduction Gearbox - 6:1, 4:1

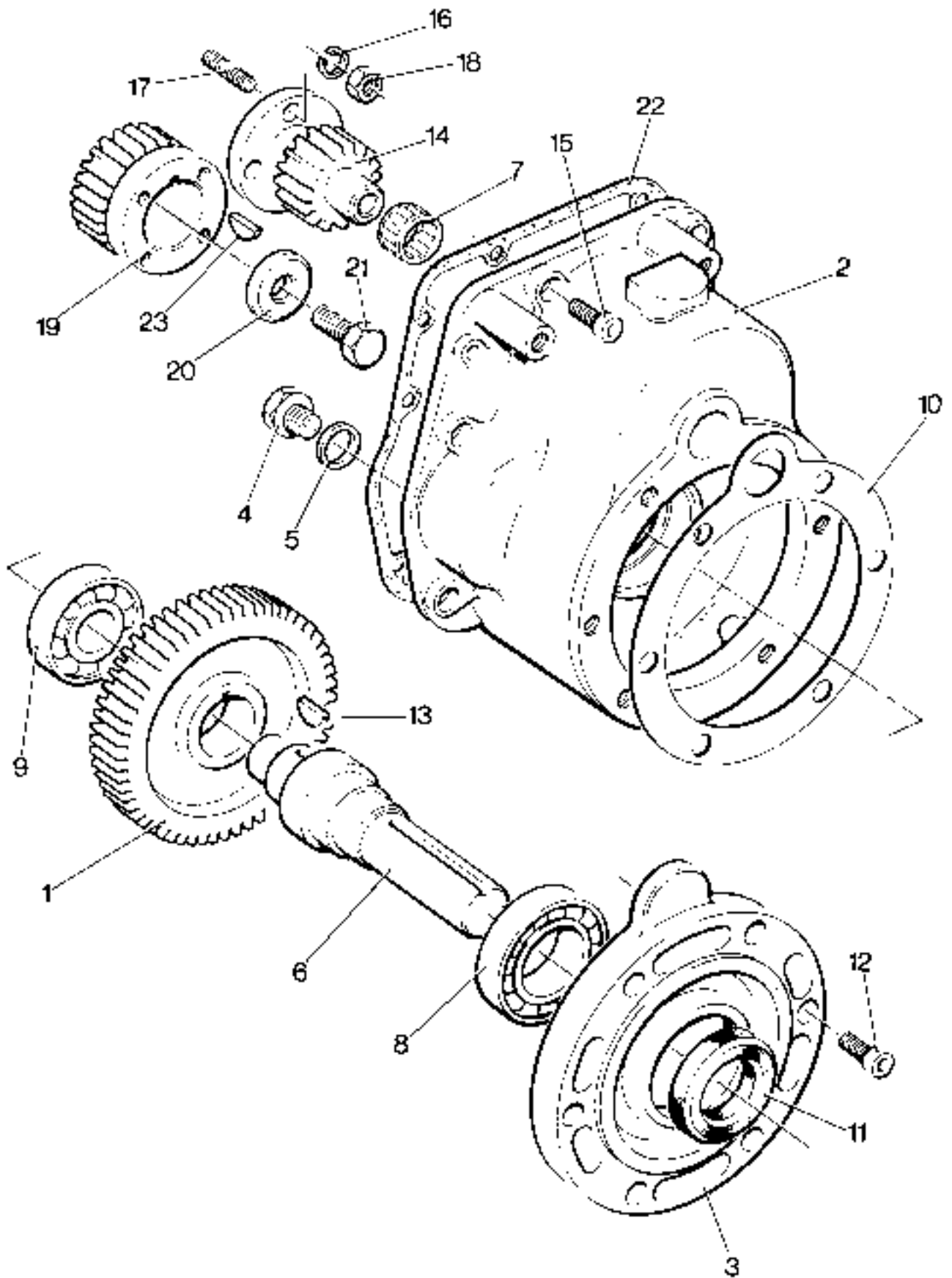
AC1 Builds 01 to 11 only

AD1 Builds 01 to 14 only

Illustration AC50

No.	Description	Part Number	AC	AD	Remarks
			1	1	
	Accessory Kit Code BN	365015	1	1	
	Accessory Kit Code BO	365016	1	1	
-	Gear Assembly 6:1	273044	1	1	Code BN
-	Gear Assembly 4:1	273748	1	1	Code BO
1	Gear 6:1	361479	1	1	
-	Gear 4:1	267336	1	1	
2	Gear Case	147348	1	1	
3	Bearing Housing	275128	1	1	Replaces 289323
4	Drain Plug	317267	1	1	
5	Washer	843105	1	1	
6	Shaft	330250	1	1	
7	Needle Bearing	330743	1	1	
8	Outer Bearing	330753	1	1	
9	Inner Bearing	330754	1	1	
10	Shim - 0.002"	358379			Use as required
-	Shim - 0.005"	358380			Use as required
-	Shim - 0.007"	358381			Use as required
-	Shim - 0.020"	358382			Use as required
11	Oil Seal	360998	1	1	
12	Capscrew	754004	6	6	
13	Key	792009	1	1	
14	Pinion - 6:1	330237	1	1	
-	Pinion - 4:1	330745	1	1	
15	Capscrew	754004	8	8	
16	Spring Washer	786028	4	4	
17	Stud	761001	4	4	
18	Nut	746006	4	4	
19	Crankshaft Gear	274129	1	1	Replaces 266391
20	Washer	368230	1	1	Replaces 266392.
21	Capscrew	363064	1	1	
22	Joint	367870	1	1	Replaces 197148
23	Key	792011	1	1	

Illustration AC50



Gear End Adaptor

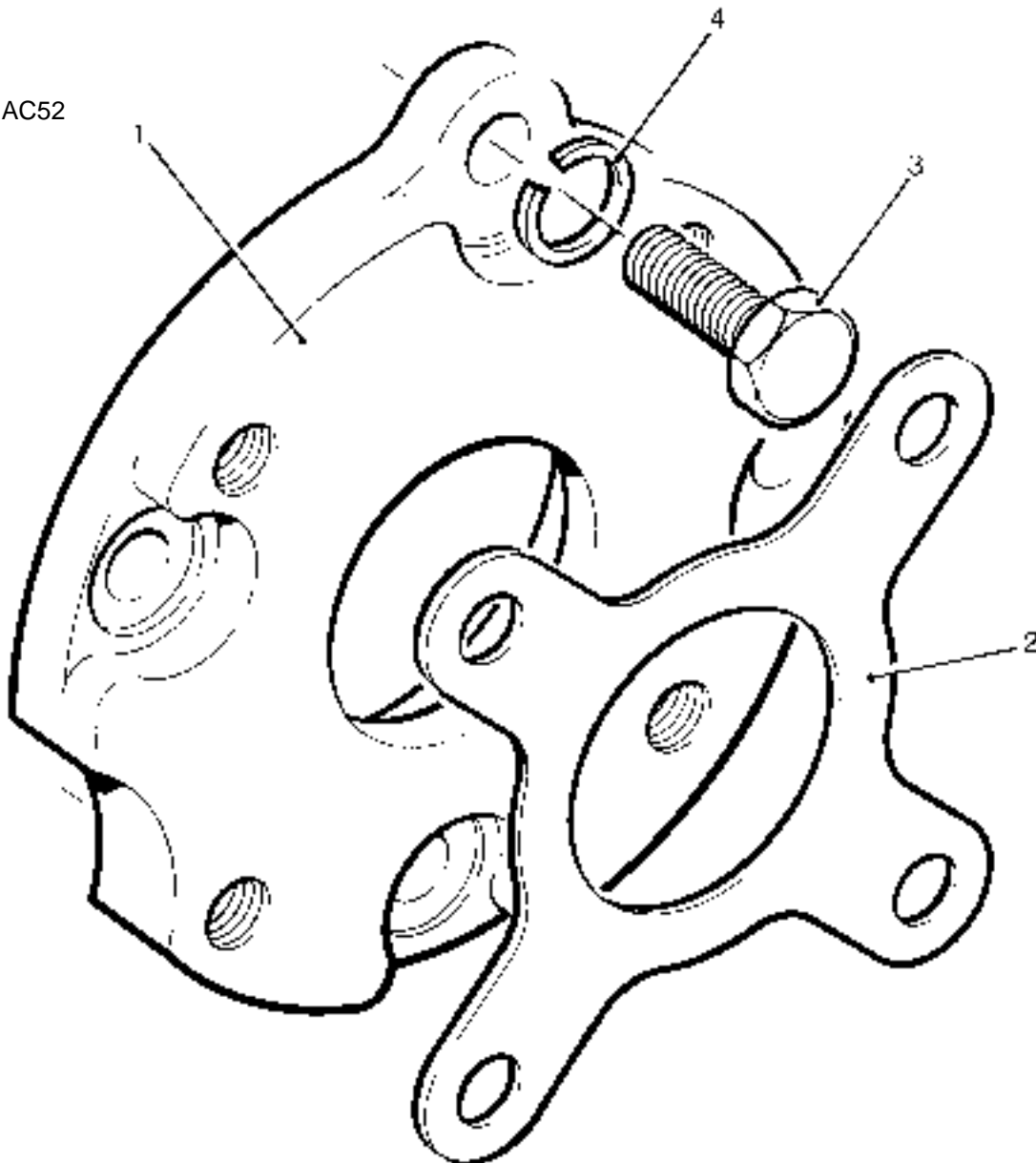
AC1 SAE J609a Flange A - Builds 01 to 11 only

AD1 SAE J609a Flange A - Builds 01 to 14 only

Illustration AC52

No.	Description	Part Number	AC	AD	Remarks
	Accessory Kit Code CA	364876	1	1	
1	Adaptor	362555	1	1	
2	Shim - 0.10mm	358367			Use as required
3	Setscrew	752948	4	4	
4	Washer	785612	4	4	

Illustration AC52



Gear End Adaptor

AC1 SAE J609a Flange B - Builds 01 to 11 only

AD1 SAE J609a Flange B - Builds 01 to 14 only

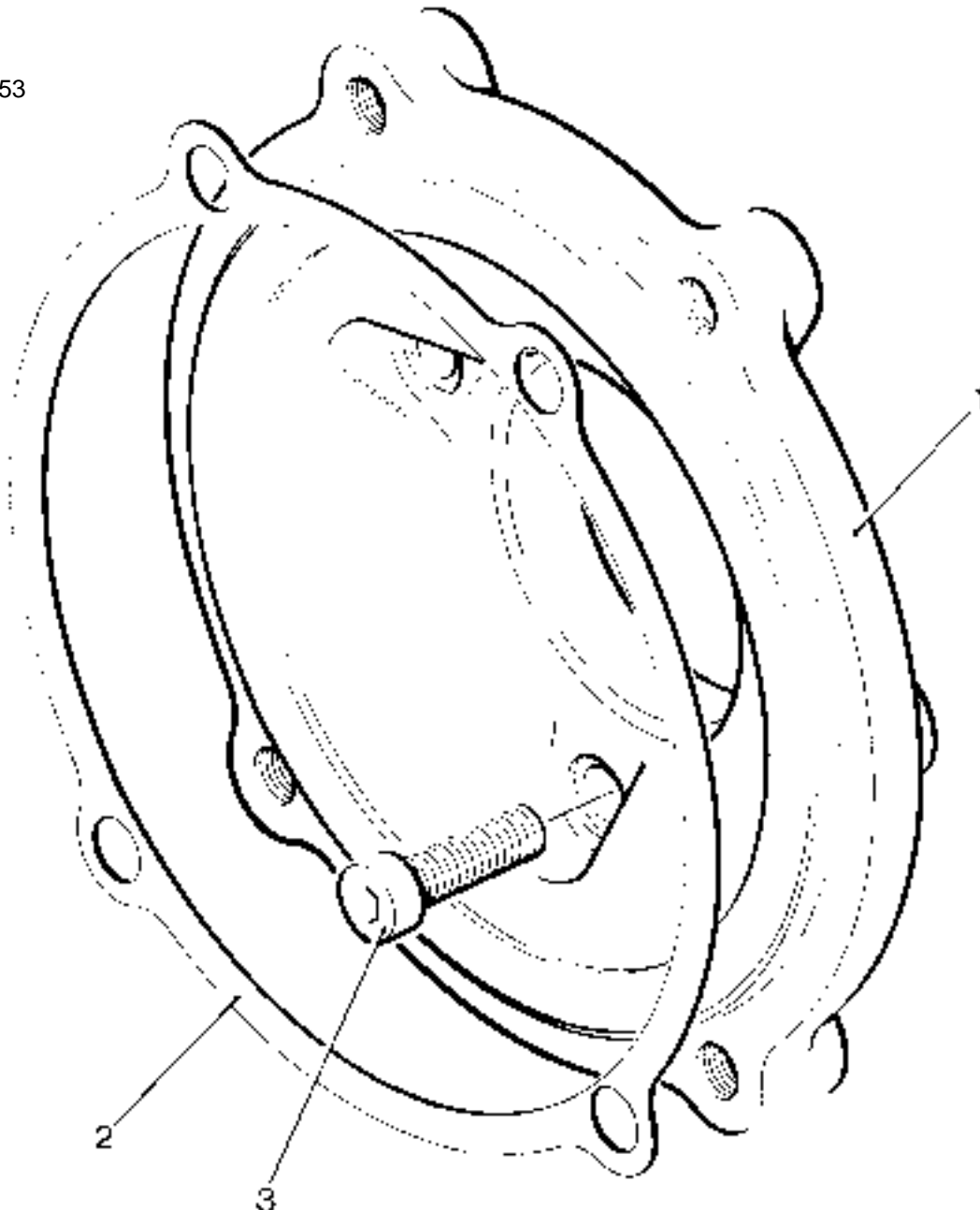
Illustration AC53

No.	Description	Part Number	AC	AD	Remarks
	Accessory Kit Code CB	364877	1	1	
1	Adaptor	299749	1	1	See Note:
2	Shim - 0.30mm	358369			Use as required
3	Capscrew	754032	4	4	See Note:
3	Setscrew	752650	4	4	See Note:
-	Spring Washer.....	786079	4	4	Not used with capscrew
-	Plain Washer	785612	4	4	Not used with capscrew

Note: The four setscrews 752650 cannot be used as a direct replacement for capscrews 754032 due to different counterbored hole sizes in the adaptor.

The later adaptor was first fitted on engine 42 01066 AC1.

Illustration AC53

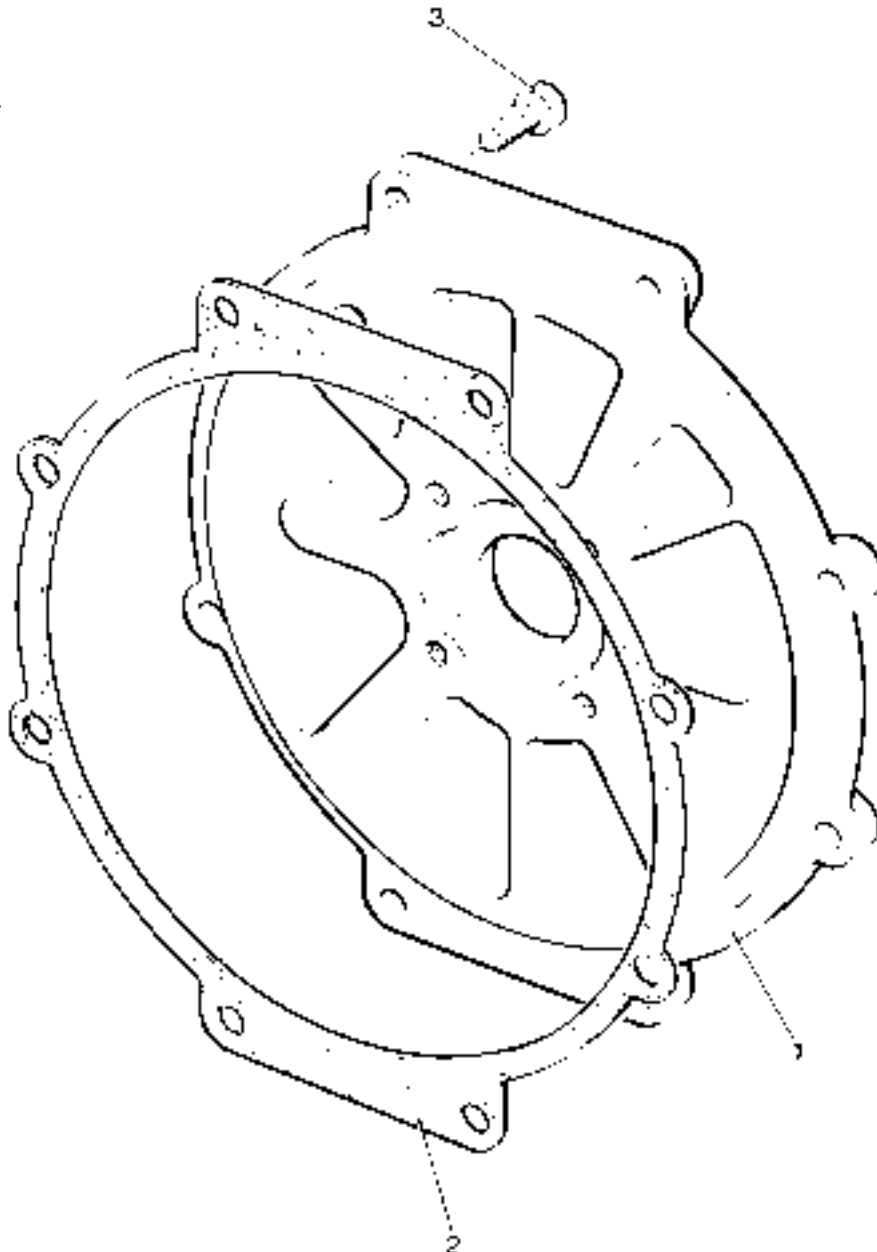


Flywheel End Adaptor

Illustration AC54

No.	Description	Part Number	AC	AD	Remarks
			1	1	
	Former Accessory Kit Code CC	365020	1	1	
	Accessory Kit Code CD	365021	1	1	
	Former Accessory Kit Code CE	365067	-	1	
	Accessory Kit Code CF	365022	1	-	
	Former Accessory Kit Code CF	365022	-	1	
1	Adaptor - SAE J609a Flange A	274715	1	1	Code CC
-	Adaptor - SAE J609a Flange B	296623	1	1	Code CD
-	Adaptor - Pilot Bored	275188	1	1	Code CF
-	Adaptor - Multi-purpose	275119	-	1	Code CE
2	Shim - 0.038"	298406			Use as required
3	Capscrew	754058	8	8	

Illustration AC54



Flywheel Adaptor Ring

Not Illustrated Description	Part Number	AC 1	AD 1	Remarks
Accessory Kit Code CG	365023	1	1	
Adaptor Ring - 33mm	273031	1	1	
Capscrew	754063	2	2	
Mounting Plate Bolt	755657	4	4	
Spring Washer	786080	4	4	
Former Accessory Kit Code CH	365024	1	1	
Adaptor Ring - 57mm	275121	1	1	
Bolt	755658	2	2	

Air Flow Restrictor Plate

Not Illustrated Description	Part Number	AC 1	AD 1	Remarks
Accessory Kit Code DC	365025	1	-	
Air Flow Restrictor Plate	364801	1	-	Low load, low speed applications but not Builds 05, 66, 67, 68
Pop Rivet	775023	1	-	

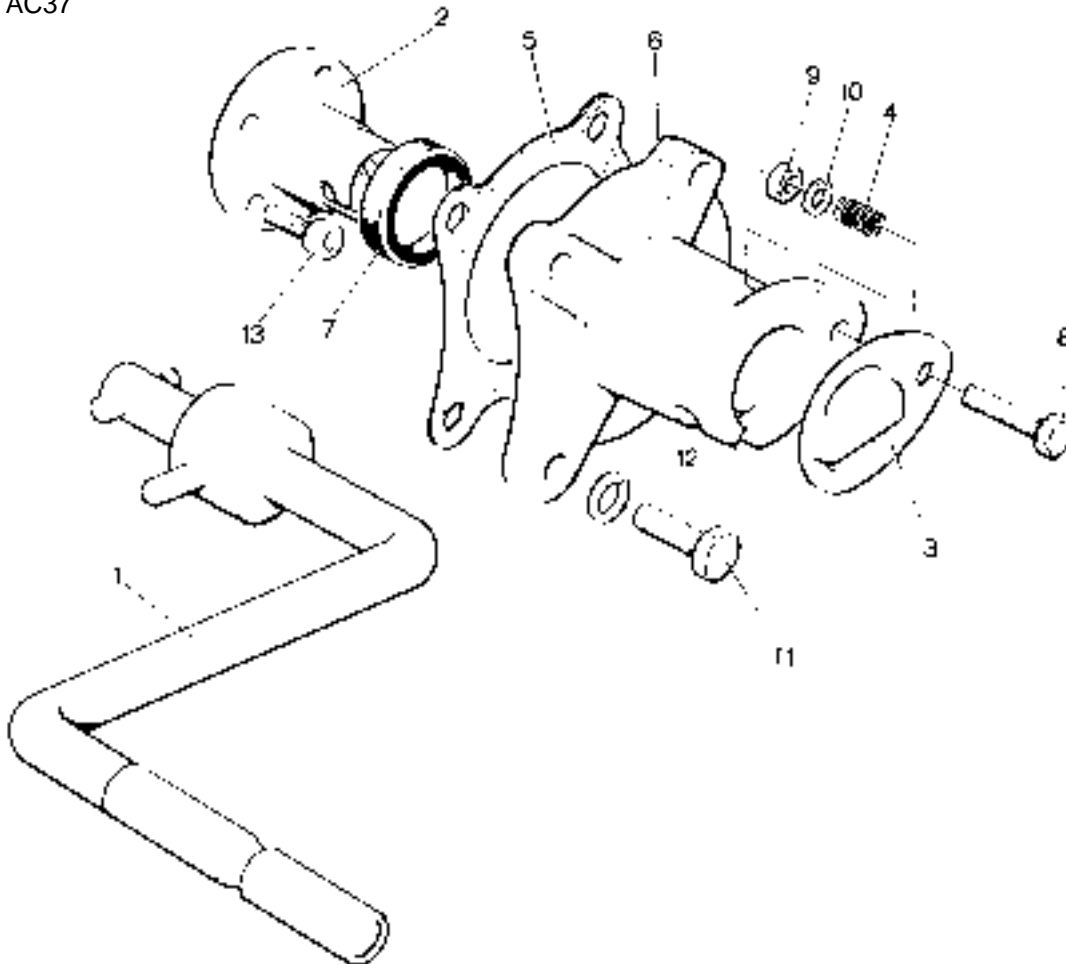
Starting Handle - Gear End, 2:1

AD1 Not to be used with builds 2, 13 & 14

Illustration AC37

No.	Description	Part Number	AC	AD	Remarks
			1	1	
	Accessory Kit Code EA	365026	1	1	
	Accessory Kit Code EB	365027	1	-	
1	Starting Handle Assembly	275237	1	1	Replaces 275145
2	Starting Dog	360764	1	1	Code EA Clockwise
-	Starting Dog	360218	1	-	Code EB Anti-clockwise
3	Cover	318125	2	2	
4	Spring	318135	1	1	
5	Joint	359948	1	1	
-	Housing Assembly	361618	1	1	
6	Housing	273042	1	1	
7	Oil Seal	360962	1	1	
8	Setscrew	742629	1	1	
9	Nut	747101	1	1	
10	Washer	785611	1	1	
11	Setscrew	752649	4	4	
12	Washer	785622	4	4	
13	Capscrew	360854	4	4	

Illustration AC37



Starting Handle - Flywheel End, 3.5:1

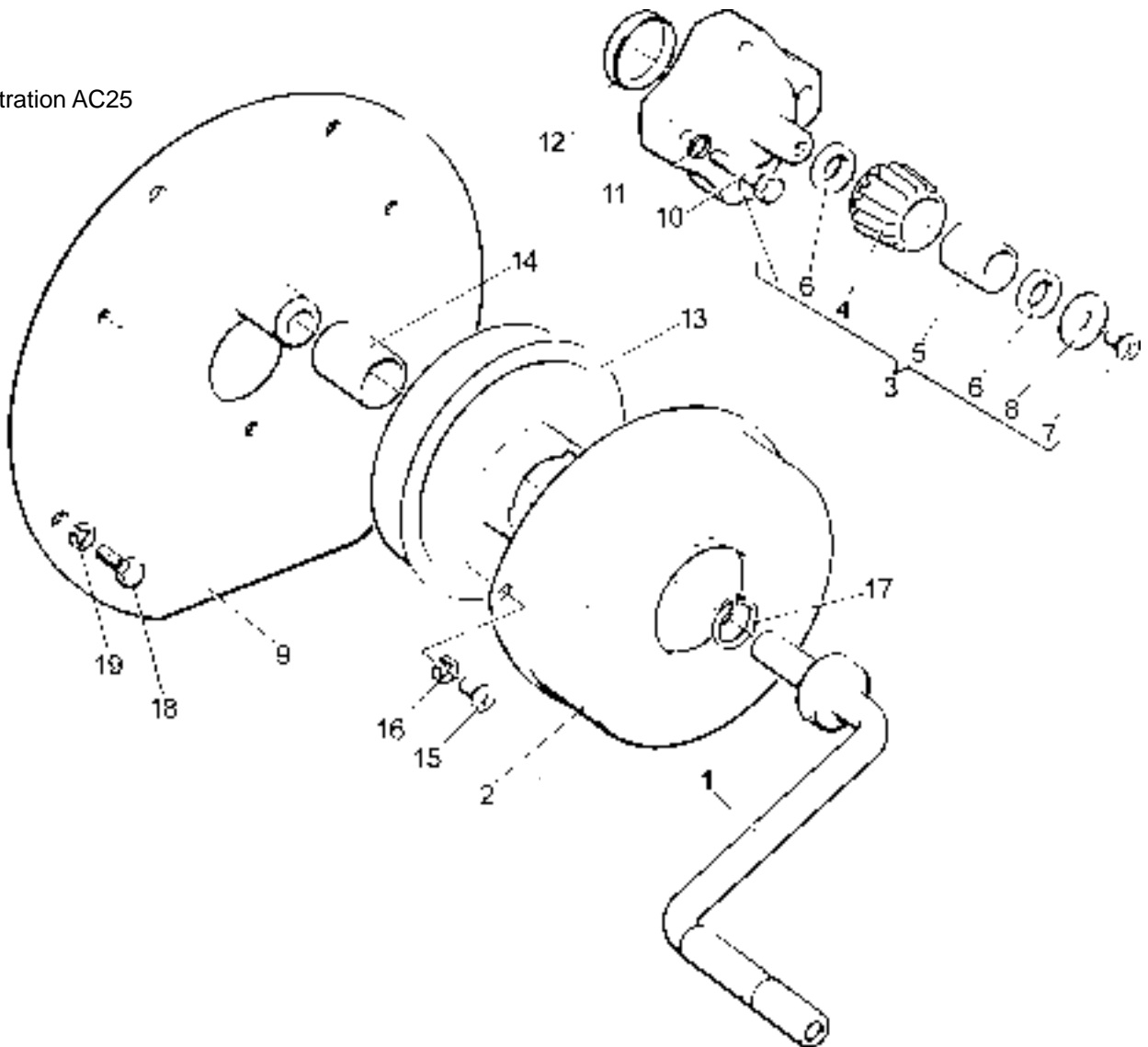
AC1 All Builds Except 66, 67 or 68

AD1 Use with builds 02, 04, 08, 13 & 14 only

Illustration AC25

No.	Description	Part Number	AC	AD	Remarks
	Accessory Kit Code EE	365028	1	1	
1	Starting Handle	292117	1	1	
2	Cover	299986	1	1	
3	Shaft and Pinion Assembly	362545	1	1	
4	Pinion	359112	1	1	
5	Clutch	340138	1	1	
6	Oil Seal	359108	2	2	
7	Setscrew	360047	1	1	
8	Washer	359943	1	1	
9	Mounting Plate	340139	1	1	
10	Bolt	327493	4	4	Replaces 363020
11	Spring Washer	786079	4	4	
12	Bore Plug	267370	1	1	
13	Gear Assembly	360883	1	1	
14	Bearing	340141	1	1	
15	Setscrew	740649	3	3	
16	Spring Washer	786078	3	3	
17	Circlip	784209	1	1	
18	Setscrew	752670	4	4	
19	Spring Washer	786080	4	4	

Illustration AC25



Limited Kickback Starting Handle - Gear End

Illustration AC82		AC	AD	Remarks
No.	Description	1	1	
	Accessory Kit Code EQ	375113	1 1	Clockwise. Replaces 375111 and 375110
	Accessory Kit Code ER	375123	1 -	Anti Clockwise. Replaces 375121 and 375120
1	Starting Handle	375232	1 1	Clockwise. Replaces 375231 and 375230
-	Starting Handle	375262	1 -	Anti Clockwise. Replaces 375261 and 375260
2	Starting Dog	375130	1 1	Clockwise
-	Starting Dog	375270	1 -	Anti Clockwise
-	Pin	375150	1 1	
3	Joint	359948	1 1	
-	Housing Assembly	375173	1 1	Clockwise. See Note
-	Housing Assembly	375243	1 -	Anti Clockwise. See Note
4	Housing	376132	1 1	Clockwise
-	Housing	376152	1 -	Anti Clockwise
5	Oil Seal	376510	1 1	
6	Cover	375210	1 1	
7	Bush	376361	1 1	
8	Plunger	376370	1 1	
9	Tamperproof Screw	201-46630	1 1	
10	Ball	031-57673	1 1	
11	Capscrew	360854	4 4	
12	Capscrew	754631	4 4	

Note:

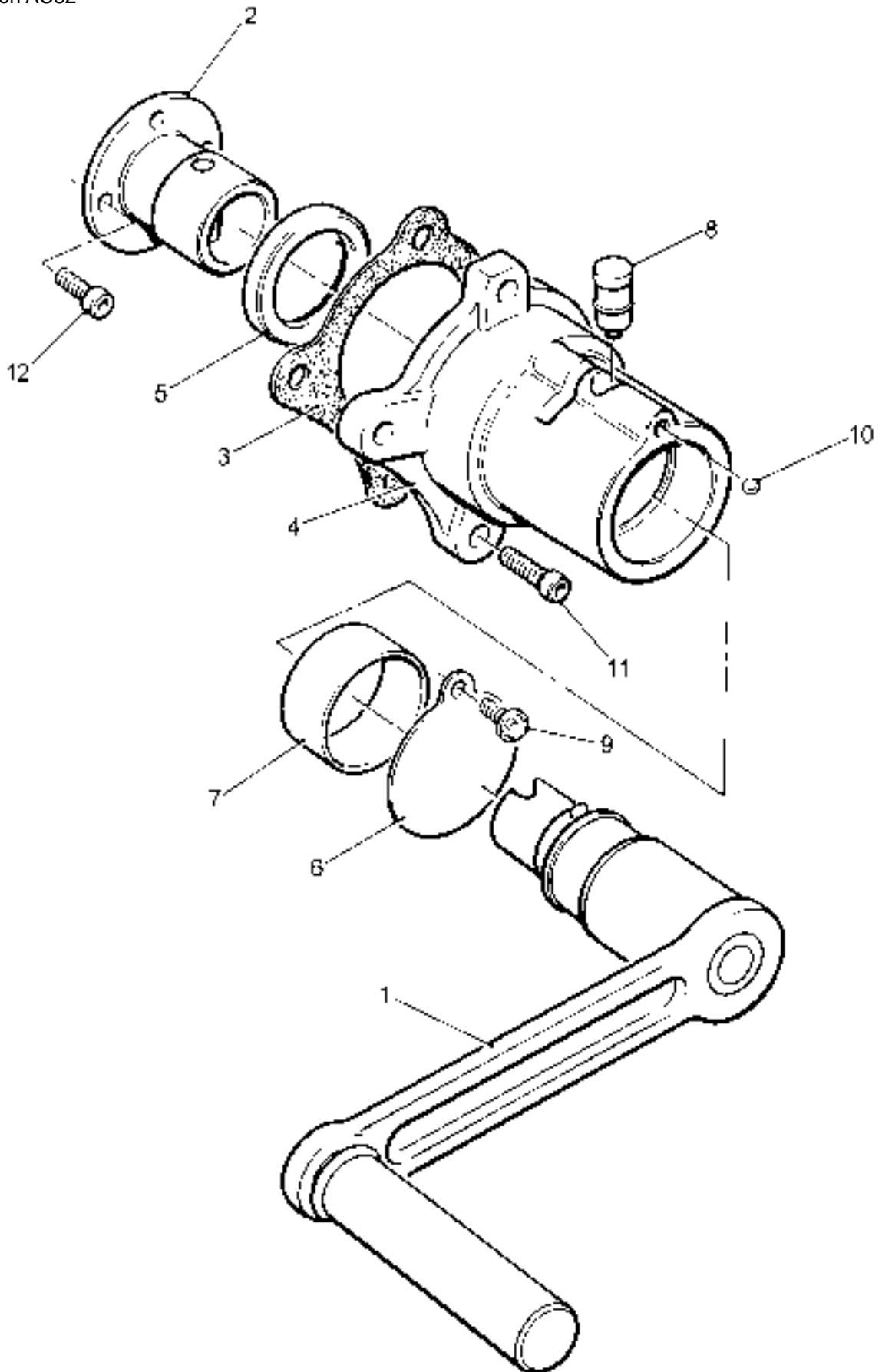
Clockwise Bearing Housing Assembly 375173 replaces Assemblies 375170, 375171 and 375172.

Anti Clockwise Bearing Housing Assembly 375243 replaces Assemblies 375240, 375241 and 375242.

Separate components of old type Assemblies are not offered as spares.

Whole new type Assembly must be supplied (as listed above and illustrated).

Illustration AC82



Limited Kickback Starting Handle - Flywheel End

AC1 All Builds Except 66-68 and 20-27

AD1 Use with builds 02, 04, 08, 13 & 14 only

Illustration AC78

No.	Description	Part Number	AC	AD	Remarks
			1	1	
	Accessory Kit Code ES	375373	1	1	Replaces 375371 & 375370
-	Extension Shaft And Pinion Assembly	362545	1	1	
1	Extension Shaft	362544	1	1	
2	Oil Seal	359108	2	2	
3	Pinion	359112	1	1	
4	Roller Clutch	340138	1	1	
5	Washer	359943	1	1	
6	Headscrew	360047	1	1	
7	Bolt	327493	4	4	
8	Spring Washer	786079	4	4	
9	Plate	340139	1	1	
10	Setscrew	752670	4	4	
11	Spring Washer	786080	4	4	
12	Circlip	784209	1	1	
13	Cover Assembly	375360	1	1	
14	Bolt	745611	3	3	
15	Washer	785641	3	3	
-	Gear Assembly	375330	1	1	
16	Gear	375320	1	1	
17	Bearing	340141	1	1	
18	Starting Dog	375350	1	1	
19	Pin	375150	1	1	
20	Capscrew	272-00268	2	2	
-	Bearing Housing Assembly	376434	1	1	See Note
21	Ball	031-57673	1	1	
22	Housing	376423	1	1	
23	Bush	376361	1	1	
24	Plunger	376370	1	1	
25	Cover	375210	1	1	
26	Tamperproof Screw	201-46630	1	1	
27	Screw	272-00661	2	2	
28	Washer	272-00688	2	2	
29	Starting Handle	375232	1	1	Replaces 375231 & 375230
30	Plug	267370	1	1	

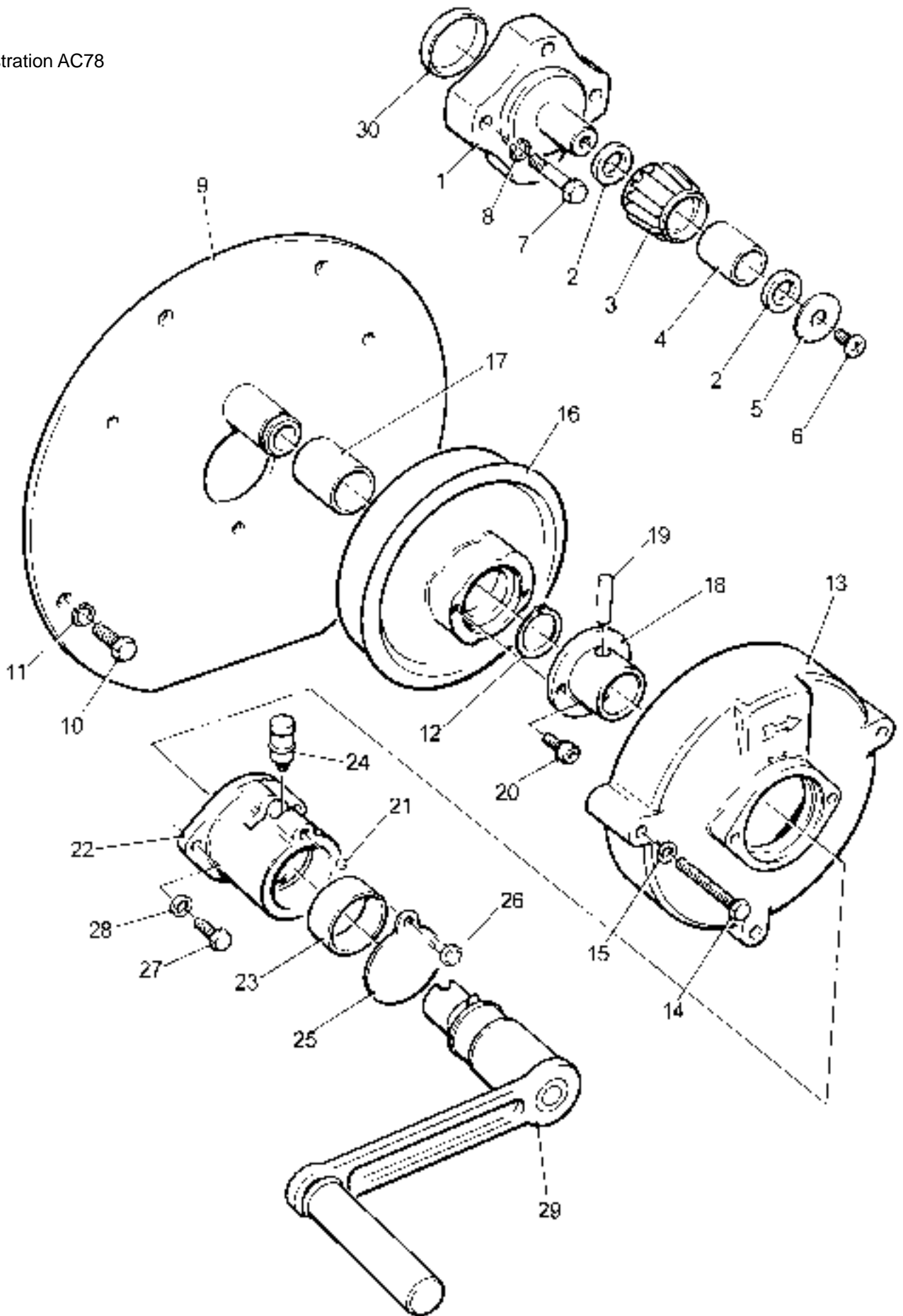
Note:

Bearing Housing Assembly 376434 replaces Assemblies 601-43910 and 376430.

Separate components of old type Assemblies are not offered as spares.

Whole new type Assembly must be supplied (as listed above and illustrated).

Illustration AC78



Rope Start

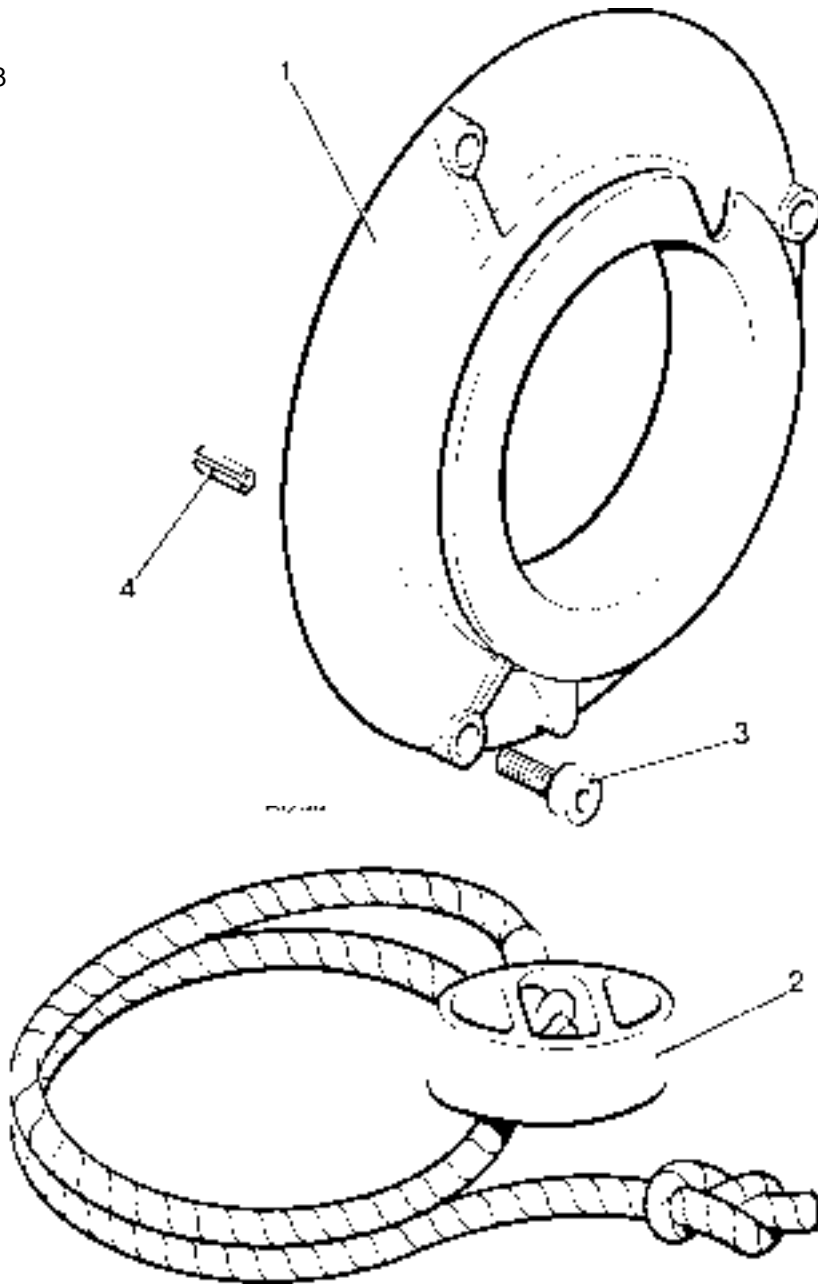
AC1 All Builds Except 4, 8, 11, 66, 67 or 68

AD1 Use with builds 2, 13, & 14 only

Illustration AC38

No.	Description	Part Number	AC	AD	Remarks
	Accessory Kit Code EF	365029	1	1	
1	Rope Start Pulley	149894	1	1	
2	Starting Rope Assembly	317459	1	1	
3	Capscrew	744030	3	3	
4	Dowel	774205	1	1	

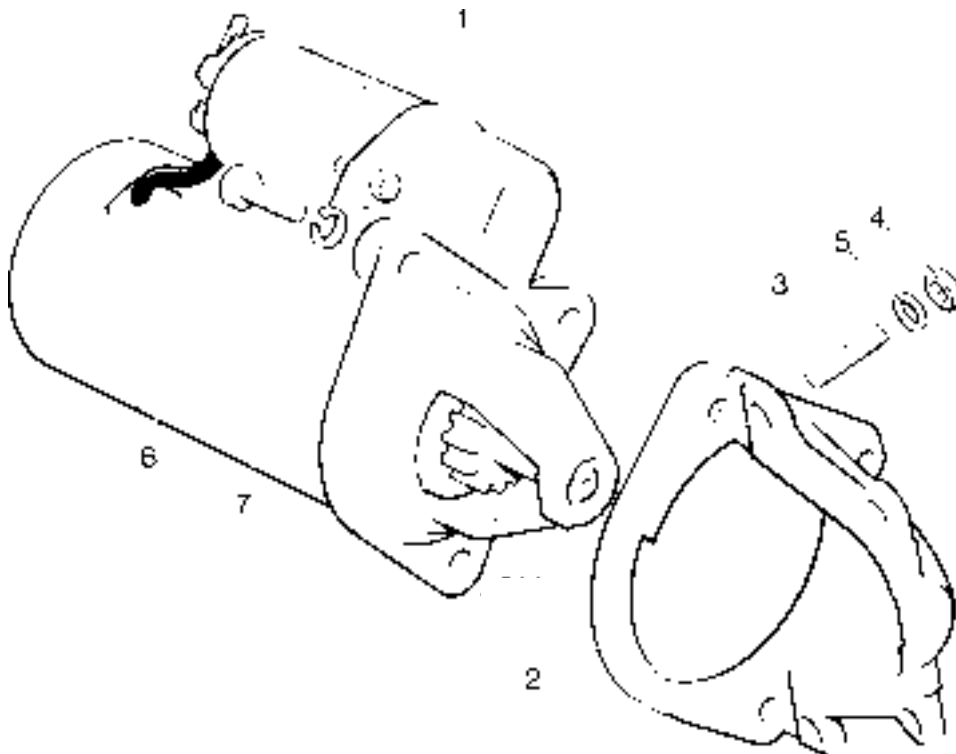
Illustration AC38



Starter Motor

Illustration AC36			AC	AD	
No.	Description	Part Number	1	1	Remarks
	Accessory Kit Code EG	375900	1	1	Clockwise Builds
	Accessory Kit Code EH	375910	1	-	Anti-clockwise Builds
	Accessory Kit Code EK	376810	1	1	With protective boot-terminal
1	Starter Motor	375850	1	1	Code EG. Replaces 289357 and 407056
-	Starter Motor	375840	1	-	Code EH. Replaces 407046
2	Support Bracket.....	374060	1	1	Code EG. Replaces 289341
-	Support Bracket.....	374420	1	-	Code EH. Replaces 274139
3	Stud	762630	4	4	Clockwise Builds
4	Nut.....	746607	4	4	Clockwise Builds
5	Washer	786079	4	4	Clockwise Builds
-	Capscrew	754034	4	-	Anti-clockwise Builds
6	Setscrew	752670	3	3	
7	Washer	785613	3	3	
-	Protective Boot-Terminal	757-24310	1	1	Code EK

Illustration AC36



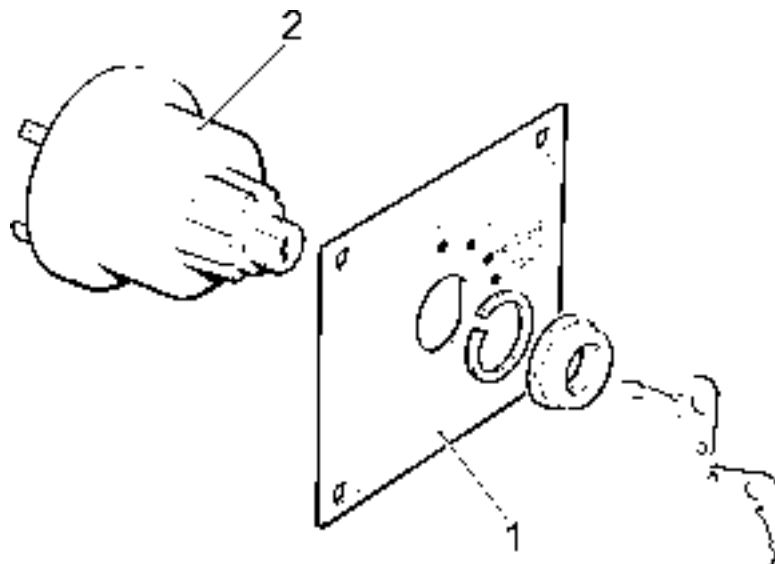
Wiring Loom

Not Illustrated		AC	AD		
No.	Description	Part Number	1	1	Remarks
-	Accessory Kit Code WA	373771	1	1	
-	Wiring Loom	373750	1	1	Replaces 273462

Keyswitch

Illustration AC36		AC	AD		
No.	Description	Part Number	1	1	Remarks
-	Early Accessory Kit Code WC	375080	1	1	Replaces 365058
-	Start Panel and Keyswitch Assembly	374750	1	1	Replaces 361772
1	Panel	374740	1	1	Replaces 361773
2	Keyswitch	366-06379	1	1	
-	Key	366-08168	1	1	

Illustration AC36

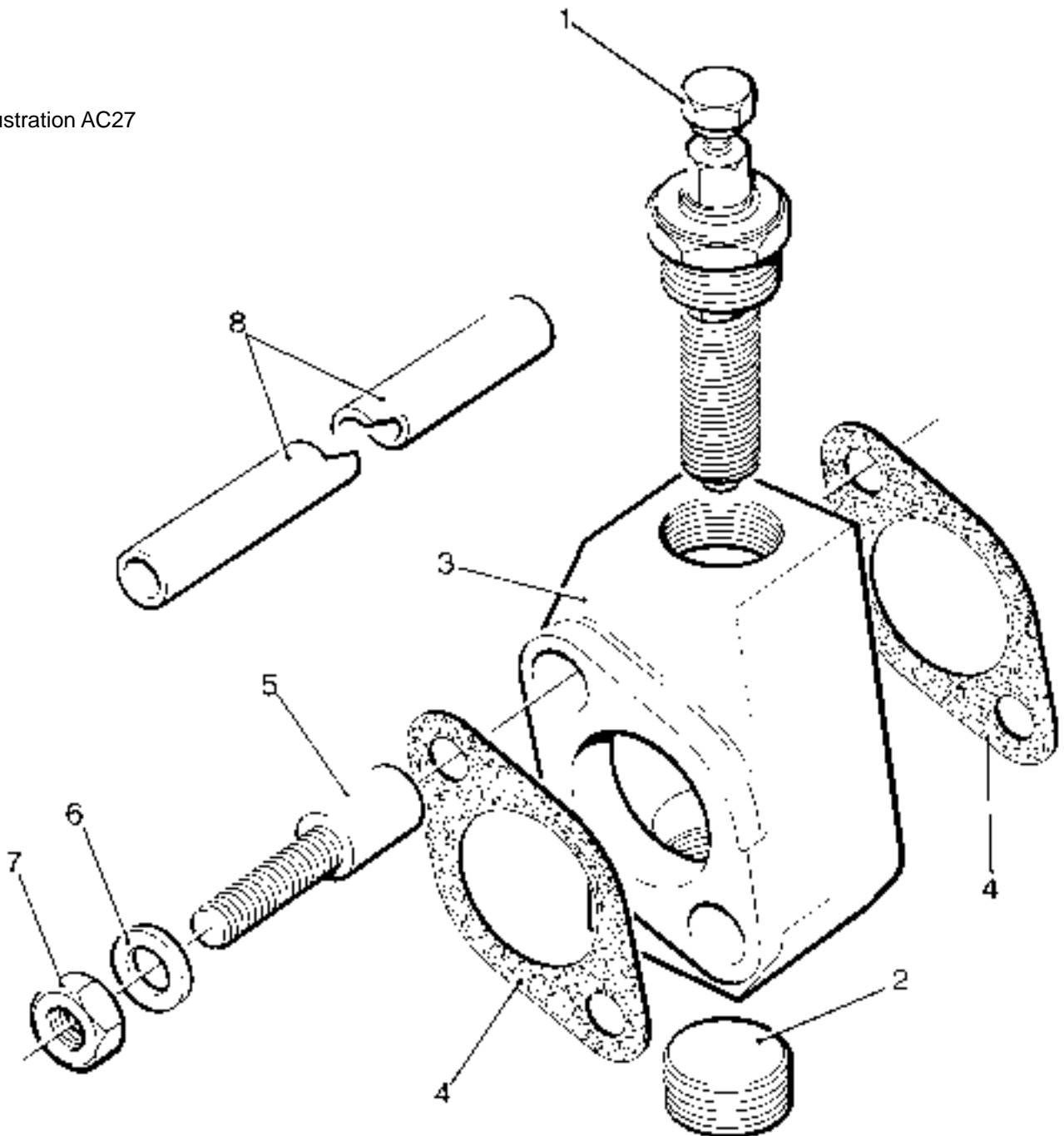


Heater Plug

Illustration AC27

No.	Description	Part Number	AC	AD	Remarks
			1	1	
	Accessory Kit Code EI	365032	1	1	
	Former Accessory Kit Code EJ	365033	1	1	Heavy duty
1	Heater Plug	327523	1	1	Code EI
-	Heater Plug	363102	1	1	Code EJ
2	Plug	823232	1	1	Code EI
-	Plug	823004	1	1	Code EJ
3	Adaptor	274429	1	1	
4	Joint	266086	1	1	
5	Extension Stud	363485	2	2	
6	Washer	785612	2	2	Not included in kit
7	Nut	746607	2	2	Not included in kit
8	Breather Tube	830803	1	1	

Illustration AC27



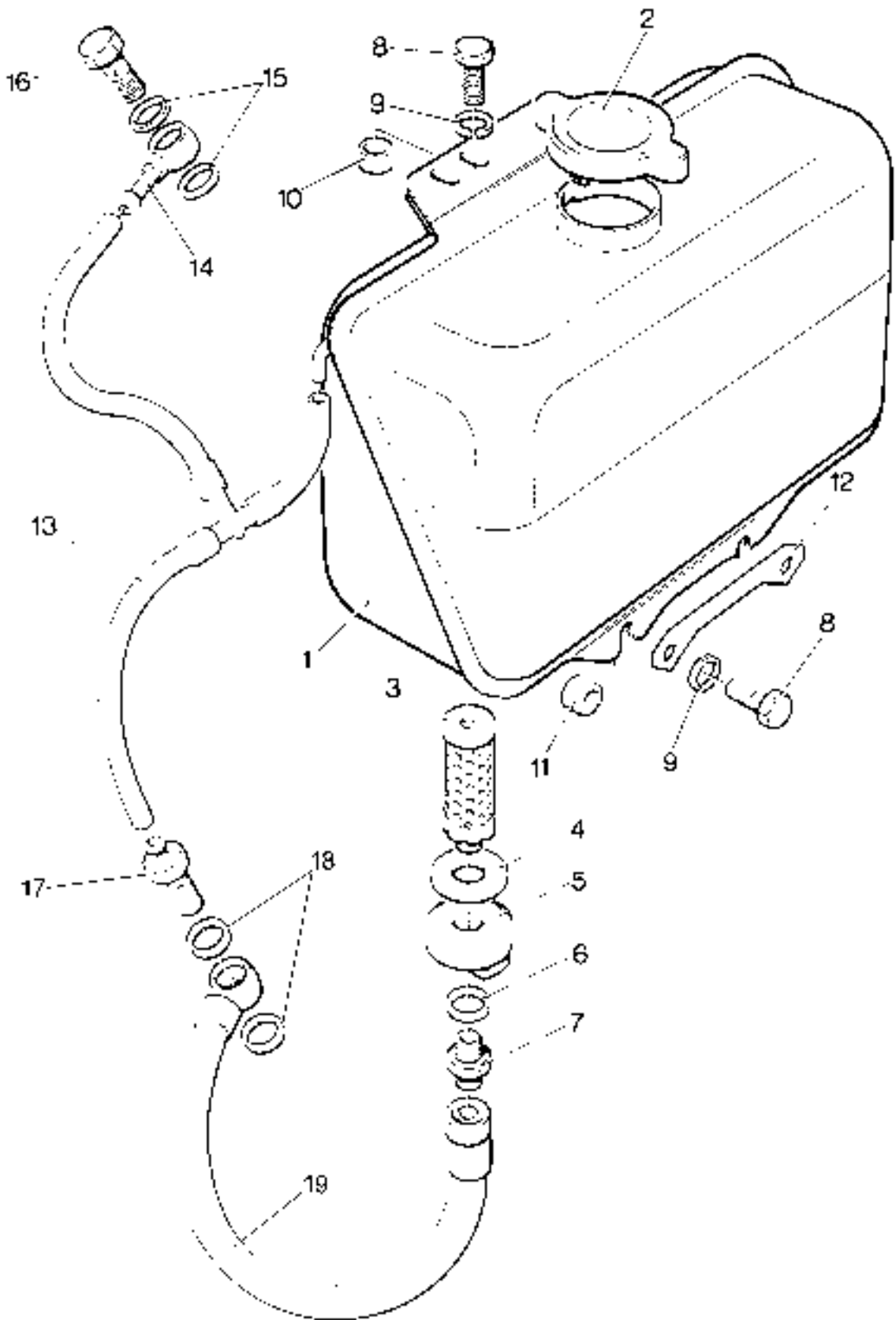
Fuel Tank - 5 litre Steel

All Builds Except 66, 67 or 68

Illustration AC35

No.	Description	Part Number	AC	AD	Remarks
			1	1	
	Accessory Kit Code FB	365034	1	-	
1	Fuel Tank Assembly	363578	1	-	
2	Fuel Tank Cap	266555	1	-	
3	Fuel Filter Element	330573	1	-	
4	Joint Washer	601-43141	1	-	Replaces 325287
5	Plug	318982	1	-	
6	Seal	031-61533	1	-	
7	Union	833027	1	-	
8	Setscrew	752649	2	-	
9	Washer	785612	2	-	
10	Spacer	363569	2	-	
11	Spacer	320117	2	-	
12	Tabwasher	347296	1	-	
13	Self Bleed Pipe Assembly	355344	1	-	
14	Connector	202-46980	1	-	Replaces 361319 Not part of kit
15	Copper Washer	616-01608	2	-	Replaces 362483 Not part of kit
16	Swivel Union Plug	377070	1	-	Replaces 362997 Not part of kit
17	Swivel Union Plug	336764	1	-	Not part of kit
18	Copper Washer	267326	2	-	Not part of kit
19	Fuel Pipe	358702	1	-	Not part of kit

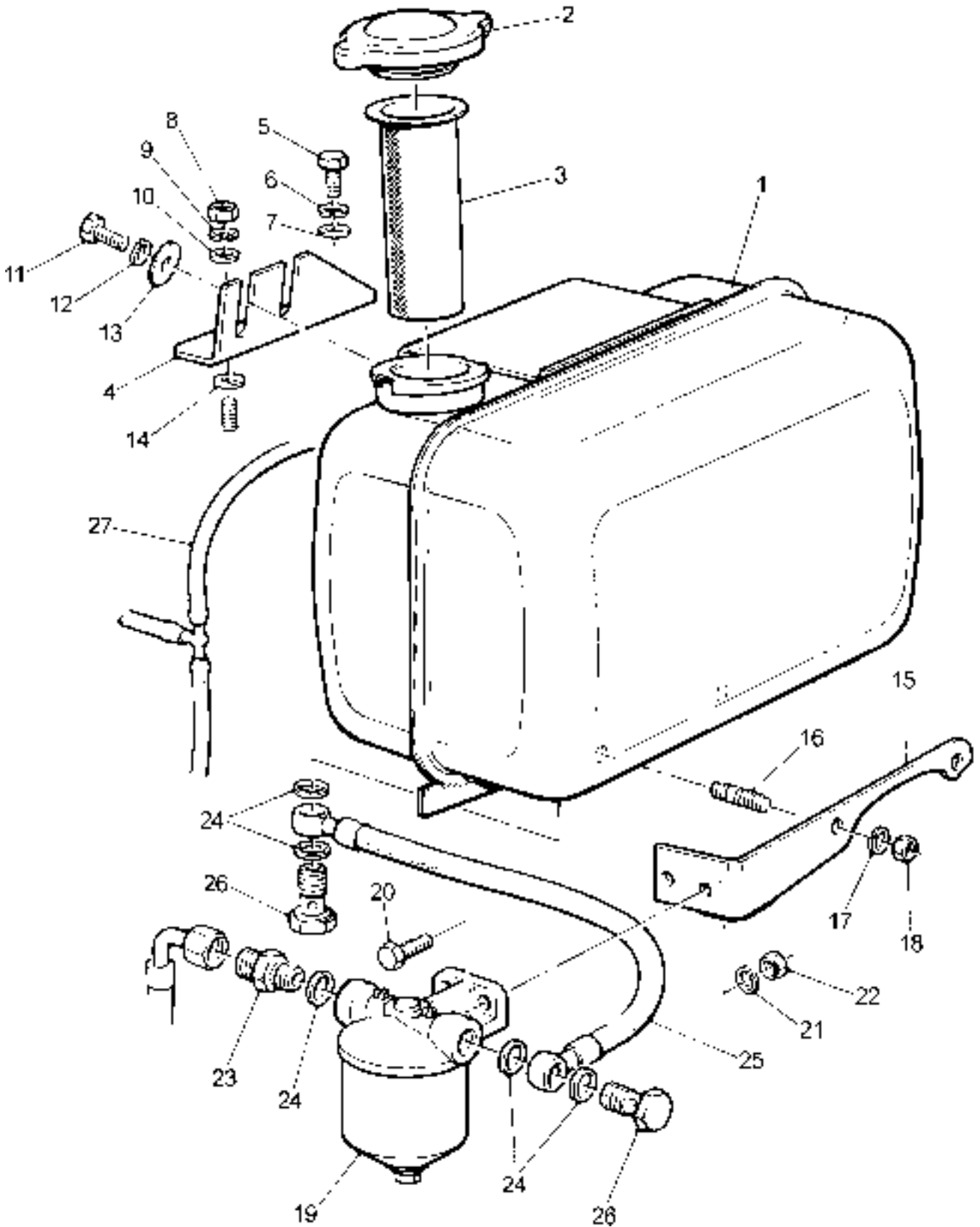
Illustration AC35



Fuel Tank - 9 litre, Build 05

Illustration AC75		AC	AD	Remarks
No.	Description	1	1	
	Accessory Kit Code FC	372521	1	- Replaces 372520
1	Fuel Tank	402404	1	-
2	Filler Cap	266555	1	-
3	Strainer	205459	1	-
4	Bracket	363735	1	-
5	Setscrew	742647	2	- Replaces 742646
6	Spring Washer	786079	2	-
7	Spacer	757-17360	2	-
8	Nut	746607	1	-
9	Spring Washer	786079	1	-
10	Washer	785612	1	-
11	Setscrew	752647	2	-
12	Spring Washer	786079	2	-
13	Washer	785612	2	-
14	Washer	785622	1	-
15	Bracket	360251	1	-
16	Stud	762630	2	- Replaces setscrew 752649
17	Spring Washer	786079	2	-
18	Nut - ⁵ / ₁₆ " UNF	746607	2	-
19	Fuel Filter Assembly	284359	1	-
	Element Kit	201-13118	1	-
20	Screw	742625	2	-
21	Spring Washer	786078	2	-
22	Nut	746606	2	-
23	Union	833027	1	-
24	Washer	843105	5	-
25	Flexible Pipe Assembly	374560	1	- Replaces 259915
26	Swivel Union Plug	831026	2	-
27	Self Bleed Pipe Assembly	355342	1	- Replaces 363834

Illustration AC75

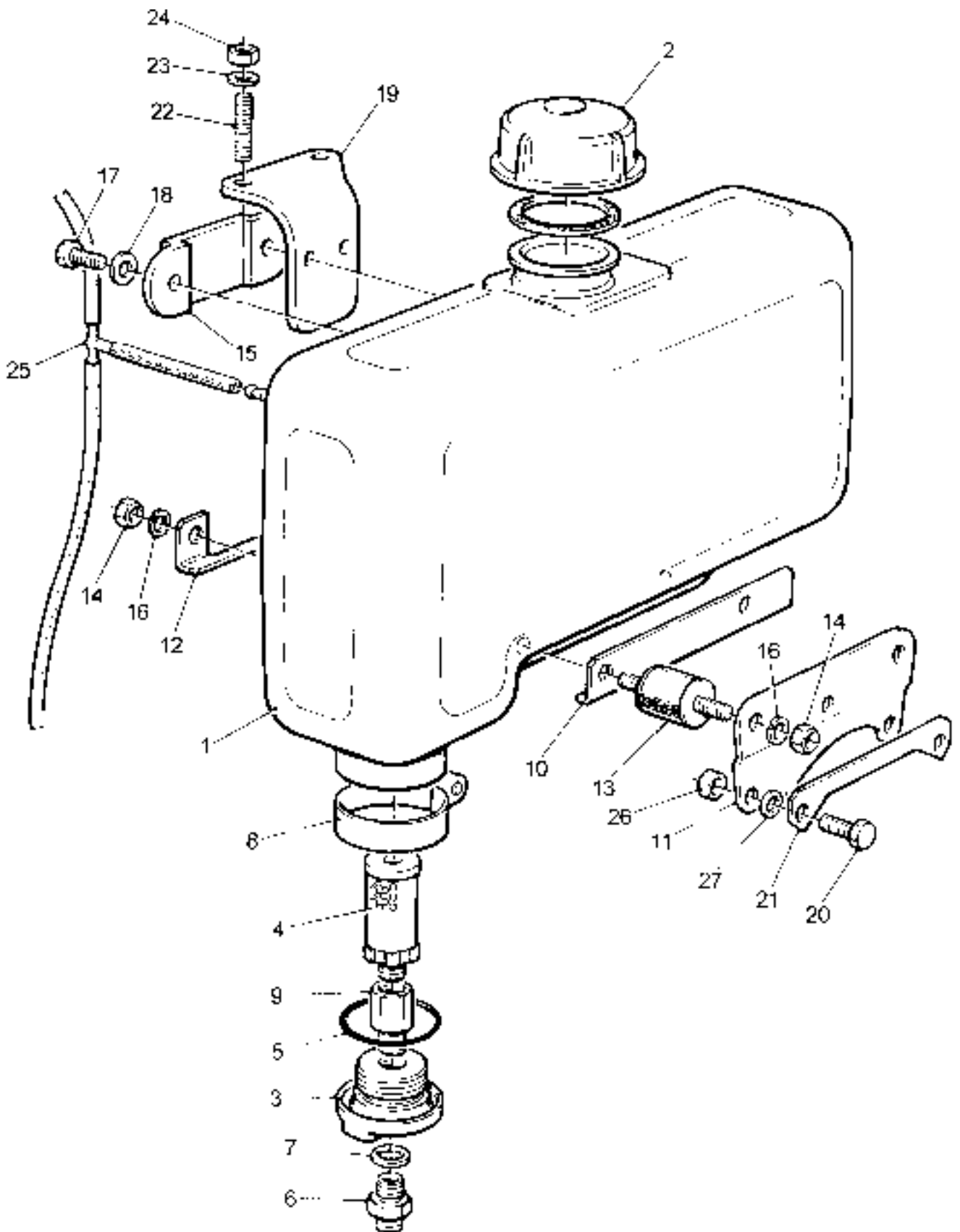


Fuel Tank & Filter - 5 litre Polyethylene

Illustration AC76

No.	Description	Part Number	AC	AD	Remarks
			1	1	
	Accessory Kit Code FE	365073	-	1	
-	Fuel Tank & Bracket Assembly	275179	-	1	
1	Fuel Tank Assembly	363895	-	1	
2	Filler Cap	363892	-	1	
-	Joint	362324	-	1	
3	Filter Adaptor	362325	-	1	
4	Fuel Filter Element	330573	-	1	
5	'O' Ring	844133	-	1	
6	Union	833027	-	1	
7	Seal	031-61533	-	1	
8	Hoseclip	027-04233	-	1	
9	Spacer	363276	-	1	
10	Spreader Plate	363708	-	1	
11	Bracket	361901	-	1	
12	Plate	363938	-	1	
13	Flexible Mounting	361905	-	2	
14	Nut	706137	-	4	
15	Support Clamp	362389	-	1	
16	Spring Washer	786079	-	4	
17	Setscrew	742626	-	2	
18	Clamp Washer	361748	-	2	
19	Bracket	363519	-	1	Replaces 362304
20	Screw	752646	-	2	
21	Tabwasher	347296	-	1	
22	Stud	762631	-	2	
23	Washer	785612	-	2	
24	Nut	746028	-	2	
25	Self Bleed Pipe Assembly	362326	-	1	
26	Collar	347633	-	2	
27	Washer	785612	-	2	

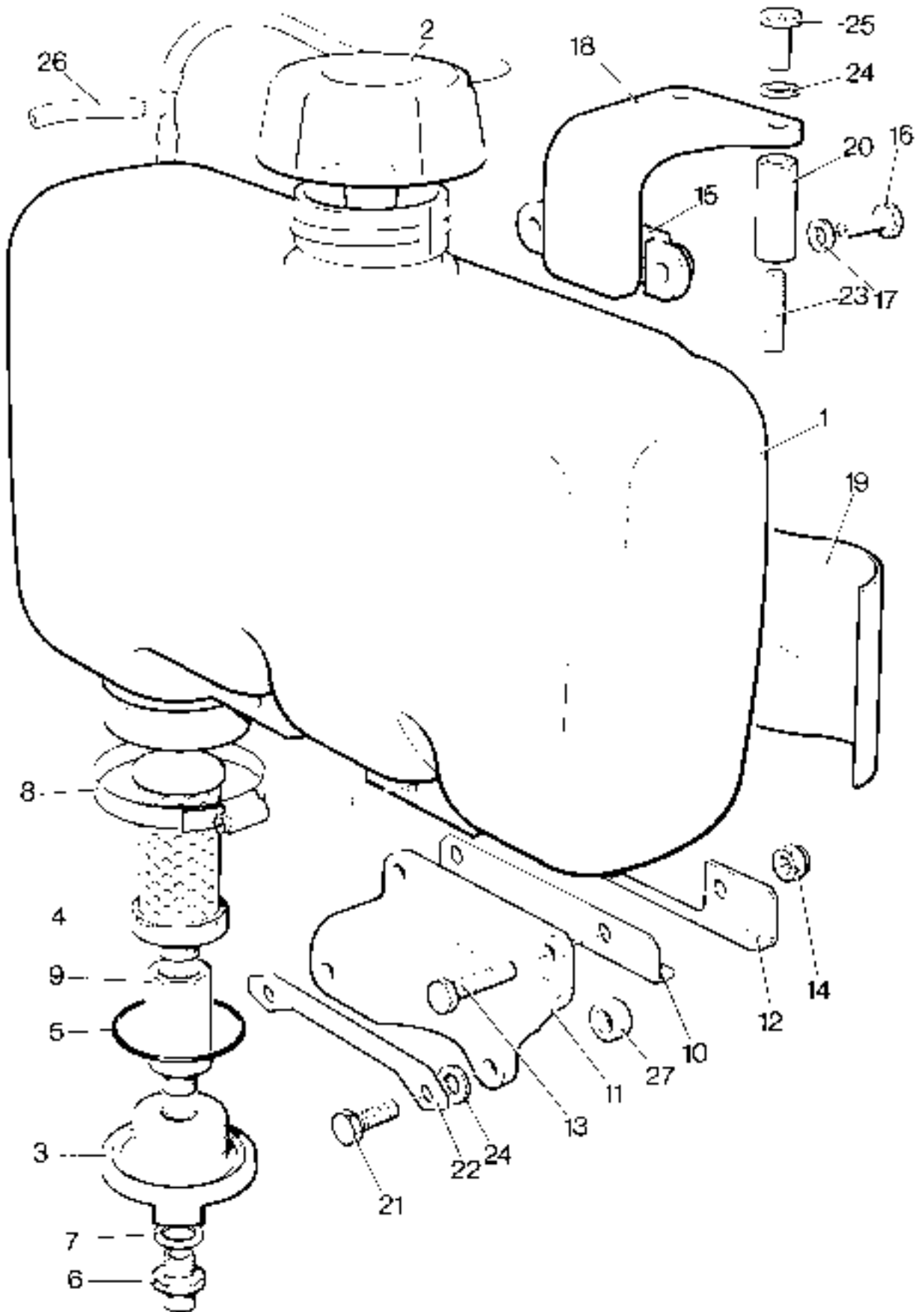
Illustration AC76



Fuel Tank & Filter - 5 litre Polyethylene

Illustration AC62		AC	AD	Remarks
No.	Description	1	1	
	Accessory Kit Code FB	365068	- 1	
	Accessory Kit Code FK	366300	1 -	
-	Fuel Tank & Bracket Assembly	366510	1 1	Replaces 274855
1	Fuel Tank Assembly	363895	1 1	
2	Filler Cap	363892	1 1	
-	Joint	362324	1 1	
3	Filter Adaptor	362325	1 1	
4	Fuel Filter Element	330573	1 1	
5	'O' Ring	844133	1 1	
6	Union	833027	1 1	
7	Seal	031-61533	1 1	Replaces 843105
8	Hoseclip	027-04233	1 1	
9	Spacer	363276	1 1	
10	Spreader Plate	363708	1 1	
11	Bracket	363939	1 1	
12	Plate	363938	1 1	
13	Screw	742651	2 2	
14	Nut	747102	2 2	
15	Clamp	362389	1 1	
16	Setscrew	742626	2 2	
17	Clamp Washer	361748	2 2	
18	Bracket	363148	1 1	
19	Heat Shield	366420	1 1	
20	Pillar	366870	2 -	Code FK
21	Setscrew	752649	2 2	
22	Tabwasher	347296	1 1	
23	Stud	762629	2 2	
24	Washer	785612	4 4	
25	Screw	752646	2 -	Code FK
26	Self Bleed Pipe Assembly	362326	1 1	
27	Collar	347633	2 2	

Illustration AC62

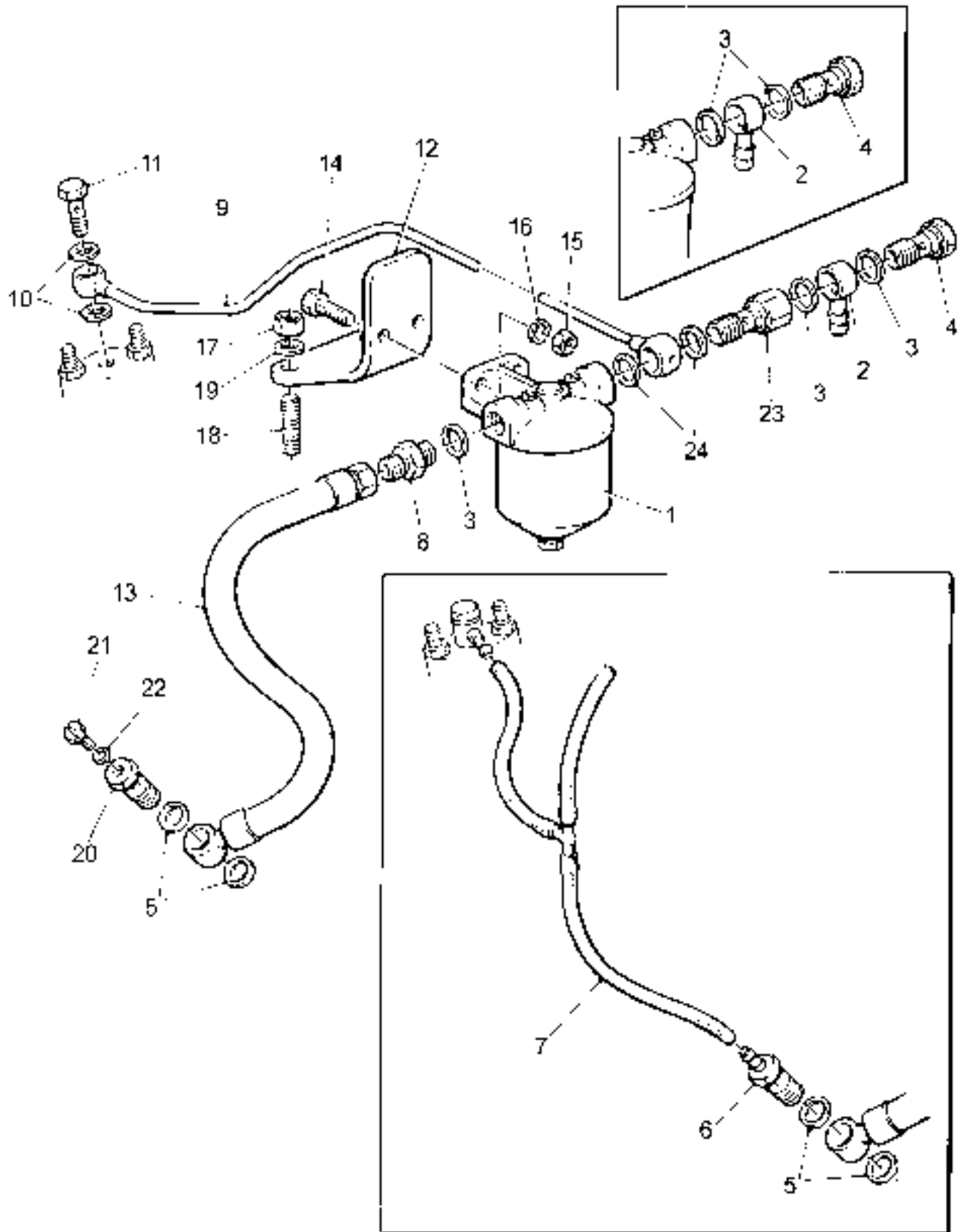


Self-vent Fuel Filter - Remote Fitting

Illustration AC74

No.	Description	Part Number	AC	AD	Remarks
			1	1	
	Accessory Kit Code FD	363857	1	-	
	Former Accessory Kit Code FD	372070	-	1	Replaces 363857
1	Fuel Filter	284359	1	1	
-	Element Kit	201-13118	1	-	
2	Swivel Union	751-11490	1	1	Replaces 344215
3	Washer	843105	3	3	
4	Swivel Union Plug	831026	1	1	
5	Washer	267326	2	2	
6	Swivel Union Plug	336764	1	1	Not part of kit
7	Self Bleed Pipe Assembly	355345	1	-	
-	Self Bleed Pipe Assembly	362373	-	1	
8	Union	833027	1	1	
9	Leak-Off Pipe	274782	1	1	Replaces 361319. Not part of kit
10	Washer	616-01608	2	2	Replaces 362483. Not part of kit
11	Swivel Union Plug	377070	1	1	Replaces 362997. Not part of kit
12	Bracket	363519	1	1	
13	Fuel Pipe	358577	1	-	
-	Fuel Pipe	363855	-	1	
14	Setscrew	742626	2	2	
15	Nut	746606	2	2	
16	Washer	785611	2	2	
17	Nut	747102	2	2	
18	Stud	762630	2	2	
19	Washer	785612	2	2	
20	Banjo Bolt	267363	1	1	
21	Bleed Screw	267364	1	1	
22	Washer	267365	1	1	
23	Adaptor	269996	1	1	
24	Washer	362483	2	2	

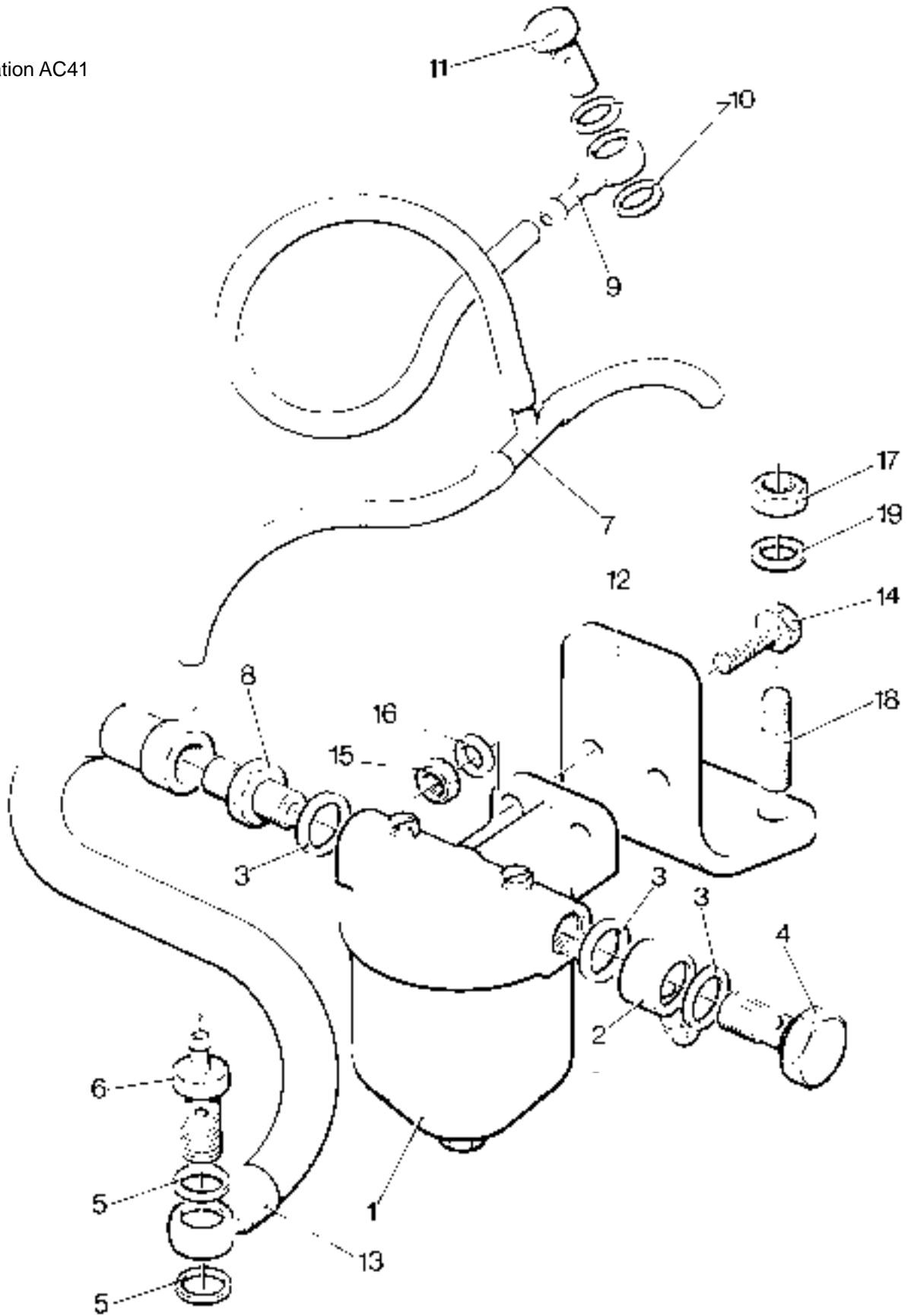
Illustration AC74



Self-vent Fuel Filter - Engine Mounted

Illustration AC41		AC	AD	Remarks
No.	Description	1	1	
	Accessory Kit Code FH	365036	1 -	
	Accessory Kit Code FH	365070	- 1	
1	Fuel Filter	284359	1 1	
-	Element Kit	201-13118	1 1	
2	Swivel Union	751-11490	1 1	Replaces 344215
3	Washer	843105	3 3	
4	Swivel Union Plug	831026	1 1	
5	Washer	267326	2 2	Not part of kit
6	Swivel Union Plug	336764	1 1	Not part of kit
7	Self Bleed Pipe Assembly	355345	1 -	
-	Self Bleed Pipe Assembly	362373	- 1	
8	Union	833027	1 1	
9	Connector	202-46980	1 1	Replaces 361319. Not part of kit
10	Washer	616-01608	2 2	Replaces 362483. Not part of kit
11	Swivel Union Plug	377070	1 1	Replaces 362997. Not part of kit
12	Bracket	363519	1 1	
13	Fuel Pipe	358577	1 -	
-	Fuel Pipe	363855	- 1	
14	Setscrew	742626	2 2	
15	Nut	746606	2 2	
16	Washer	785611	2 2	
17	Nut	747102	2 2	
18	Stud	762630	2 2	
19	Washer	785612	2 2	

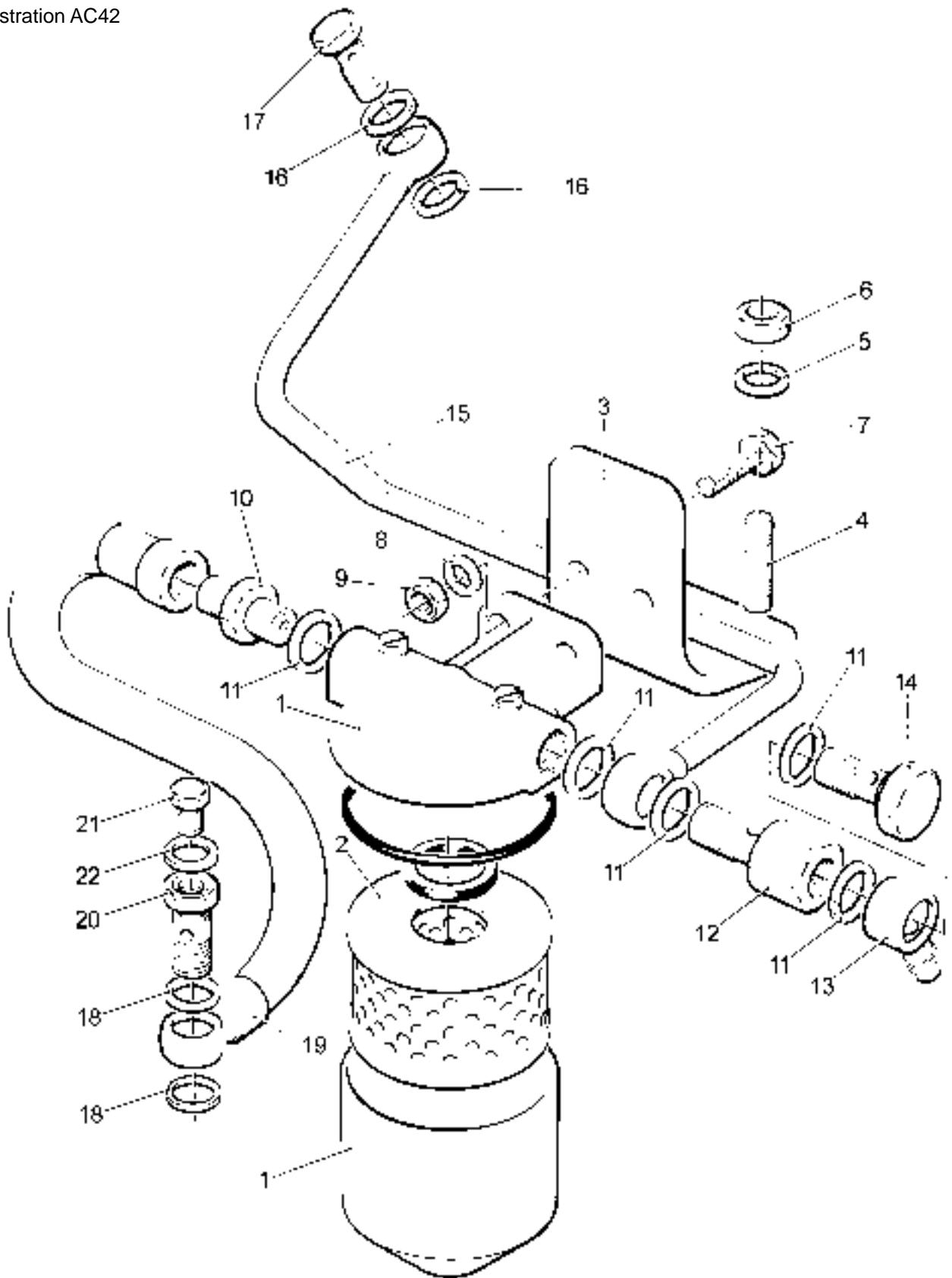
Illustration AC41



Non Self-vent Fuel Filter - Engine Mounted

Illustration AC42		AC	AD	Remarks	
No.	Description	1	1		
	Accessory Kit Code FJ	367760	1	-	
	Accessory Kit Code FJ	367750	-	1	
1	Fuel Filter	284359	1	1	
2	Element Kit	201-13118	1	1	
3	Bracket	363519	1	1	
4	Stud	762630	2	2	
5	Washer	785612	2	2	
6	Nut	747102	2	2	
7	Setscrew	742626	2	2	
8	Washer	785611	2	2	
9	Nut	746606	2	2	
10	Union	833027	1	1	
11	Washer	843105	5	5	
12	Adaptor	269996	1	1	
13	Swivel Union Assembly	751-11490	1	1	Replaces 344215
14	Swivel Union Plug	831026	1	1	
15	Leak-off Pipe	274782	1	1	
16	Washer	616-01608	2	2	Replaces 362483. Not part of kit
17	Swivel Union Plug	377070	1	1	Replaces 362997. Not part of kit
18	Washer	267326	2	2	
19	Fuel Pipe	358577	1	-	
-	Fuel Pipe	363855	-	1	
20	Swivel Union Plug	267363	1	1	
21	Setscrew	267364	1	1	
22	Washer	267365	1	1	

Illustration AC42



Fuel Lift Pump

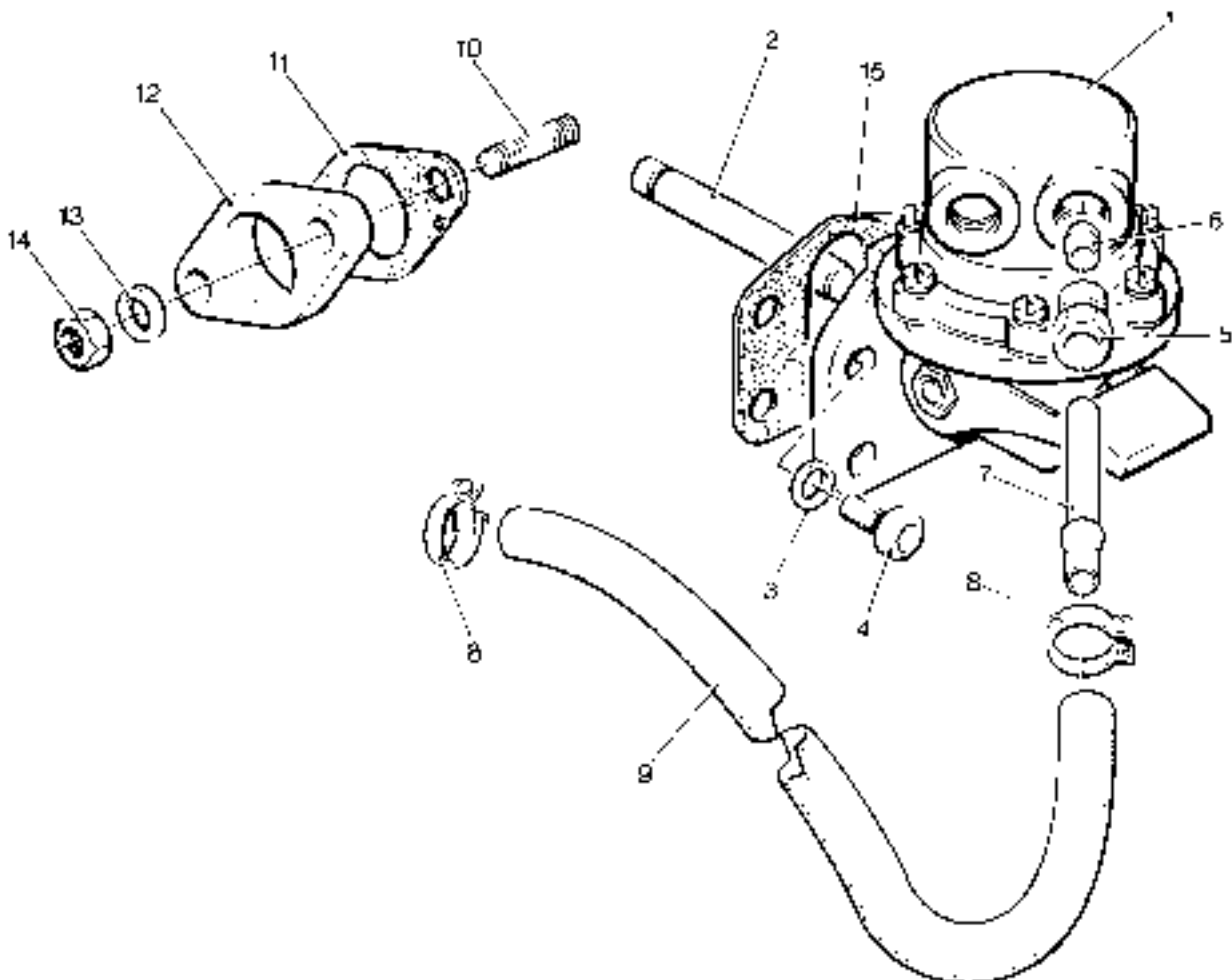
Illustration AC29

No.	Description	Part Number	AC 1	AD 1	Remarks
	Accessory Kit Code FF	365069	1	1	Replaces 365035
	Accessory Kit Code FG	371870	-	1	See Note
1	Fuel Lift Pump	374170	1	1	Replaces 275235, 296531
2	Push Rod	365150	1	1	Replaces 350559
3	Washer	785622	4	4	
4	Capscrew	754030	4	4	
5	Union	202-42370	2	2	
6	Olive	601-38360	2	2	
7	Connection	365312	2	2	Replaces 336745
8	Hose Clip	751-13390	2	2	Replaces 327764
9	Flexible Fuel Pipe	354-26530	1	1	Replaces 344216, 363862
10	Stud	361391	2	2	
11	Gasket	266086	1	1	
12	Spacer	344648	1	1	
13	Washer	785612	2	2	
14	Nut	746607	2	2	
15	Joint Cover	365229	1	1	Replaces 350838
-	Lift Pump Repair Kit	027-07897	1	1	Use for 275235
-	Lift Pump Repair Kit	027-10043	1	1	Use for 374170

Note:

Kit FG only comprises of items 1, 2, 3, 4 and 15

Illustration AC29



Crankshaft Guard

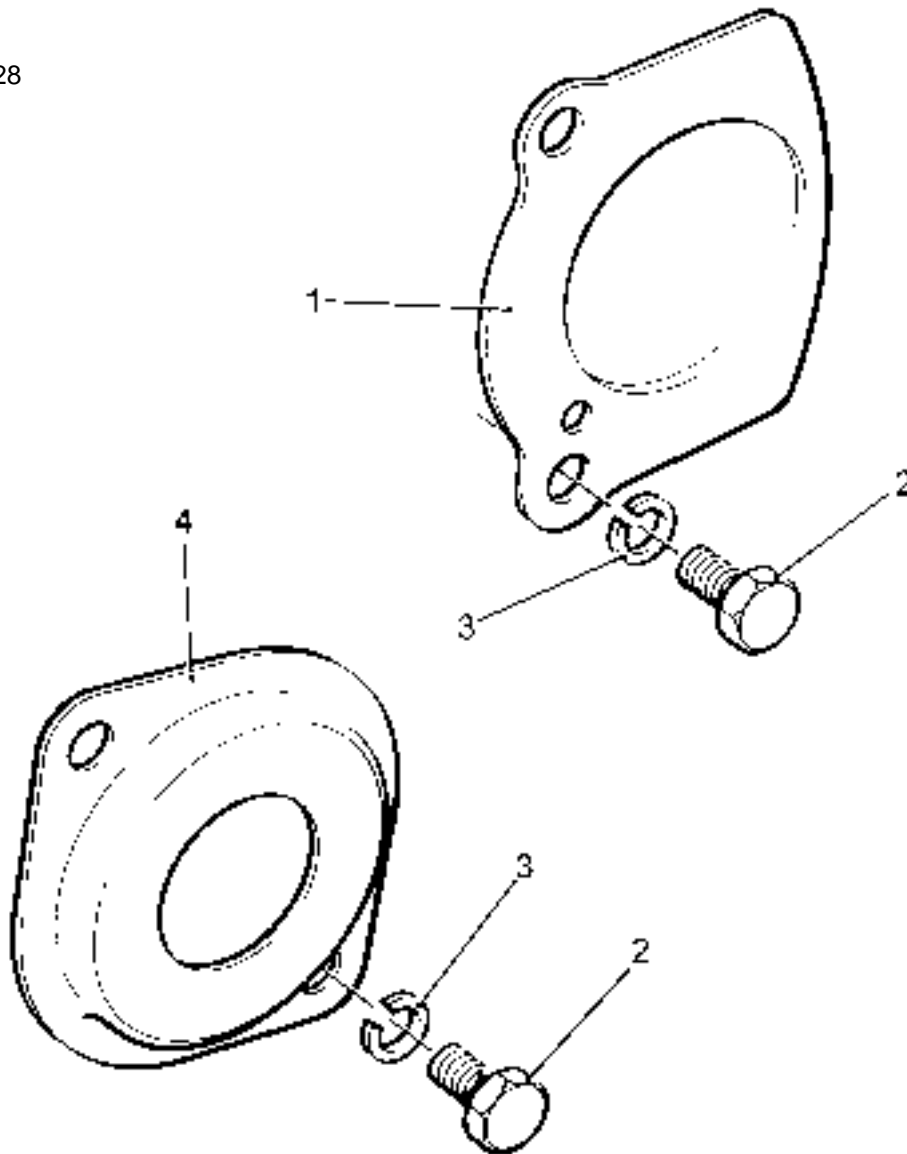
AC1 Builds 01 - 11 only

AD1 Not to be used with builds 66, 67 or 68

Illustration AC28

No.	Description	Part Number	AC	AD	Remarks
	Accessory Kit Code GA	361651	1	1	
	Accessory Kit Code GB	361652	1	1	
1	Gear End Cover Guard.....	359934	1	1	Code GA
2	Setscrew	752645	2	2	
3	Spring Washer.....	786079	2	2	
4	Extension Shaft Guard	360219	1	1	Code GB

Illustration AC28

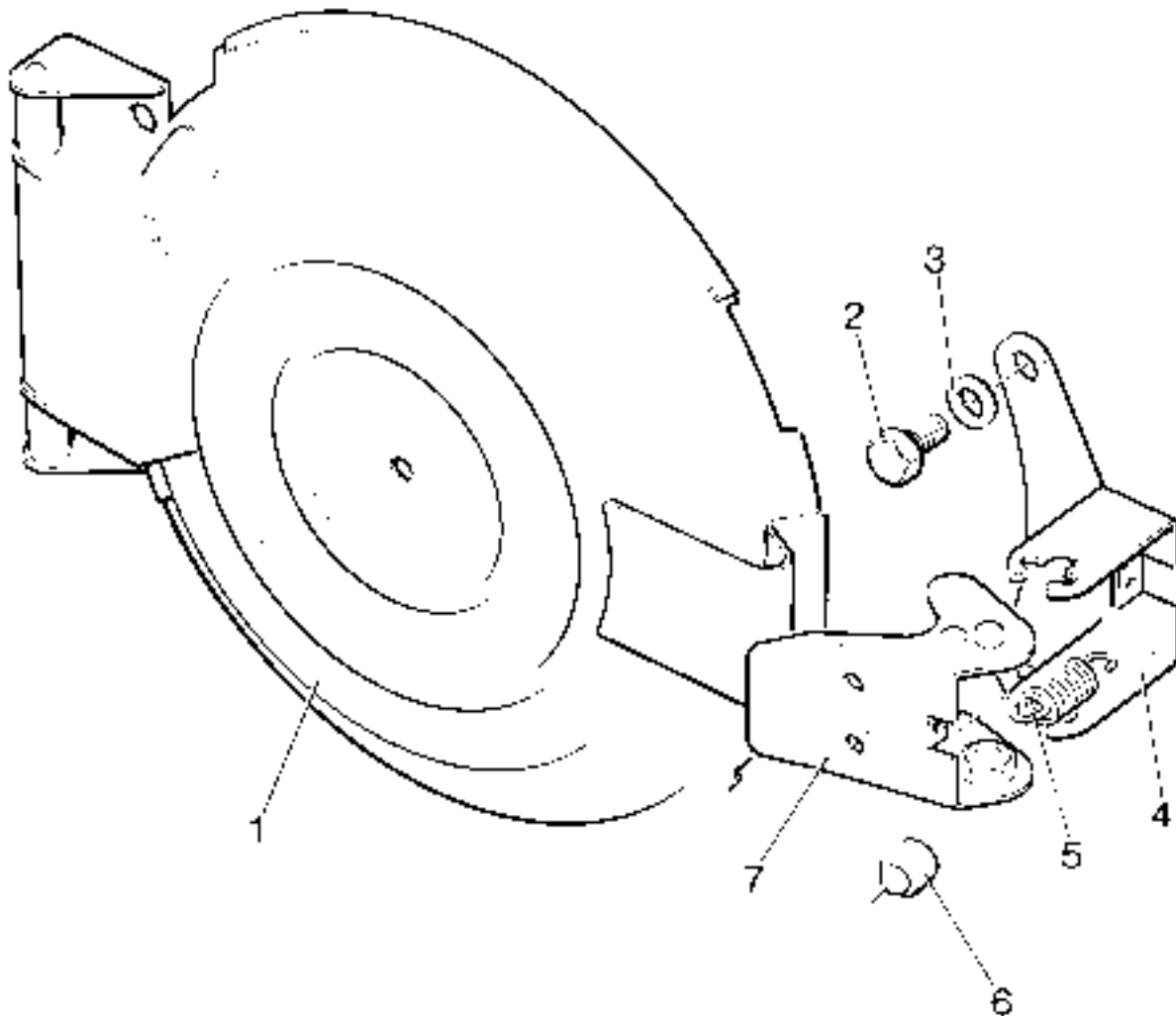


Rope Start Guard

AC1 use with builds 01 to 11 ONLY
 AD1 Not to be used with builds 66, 67, 68
 Illustration AC34

No.	Description	Part Number	AC	AD	Remarks
	Accessory Kit Code GC	365037	1	1	
-	Guard Assembly	273739	1	1	Comprises Items 1-7
1	Guard Cover and Hinge Assembly	274710	1	1	
2	Setscrew	752669	4	4	
3	Washer	785613	4	4	
4	Bracket	362591	1	1	
5	Spring	362386	1	1	
6	Buffer	362384	2	2	
7	Latch	362592	1	1	

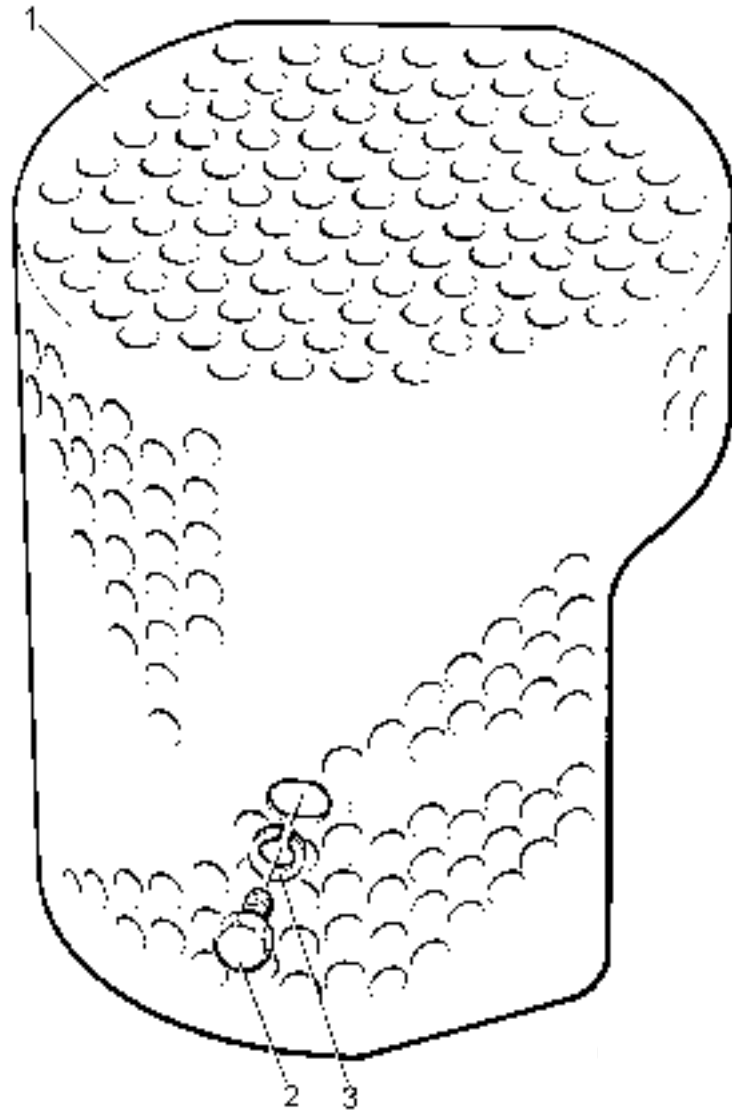
Illustration AC34



Exhaust Silencer Guard

Illustration AC39			AC	AD	
No.	Description	Part Number	1	1	Remarks
	Accessory Kit Code GE	365038	1	1	Use with Code NL
	Accessory Kit Code GF	366480	1	1	Use with Code NM
1	Silencer Guard	275177	1	1	Code GE
-	Silencer Guard	366430	1	1	Code GF
2	Setscrew	742623	3	3	
3	Washer	785631	3	3	

Illustration AC39



Noise Reduction Hood

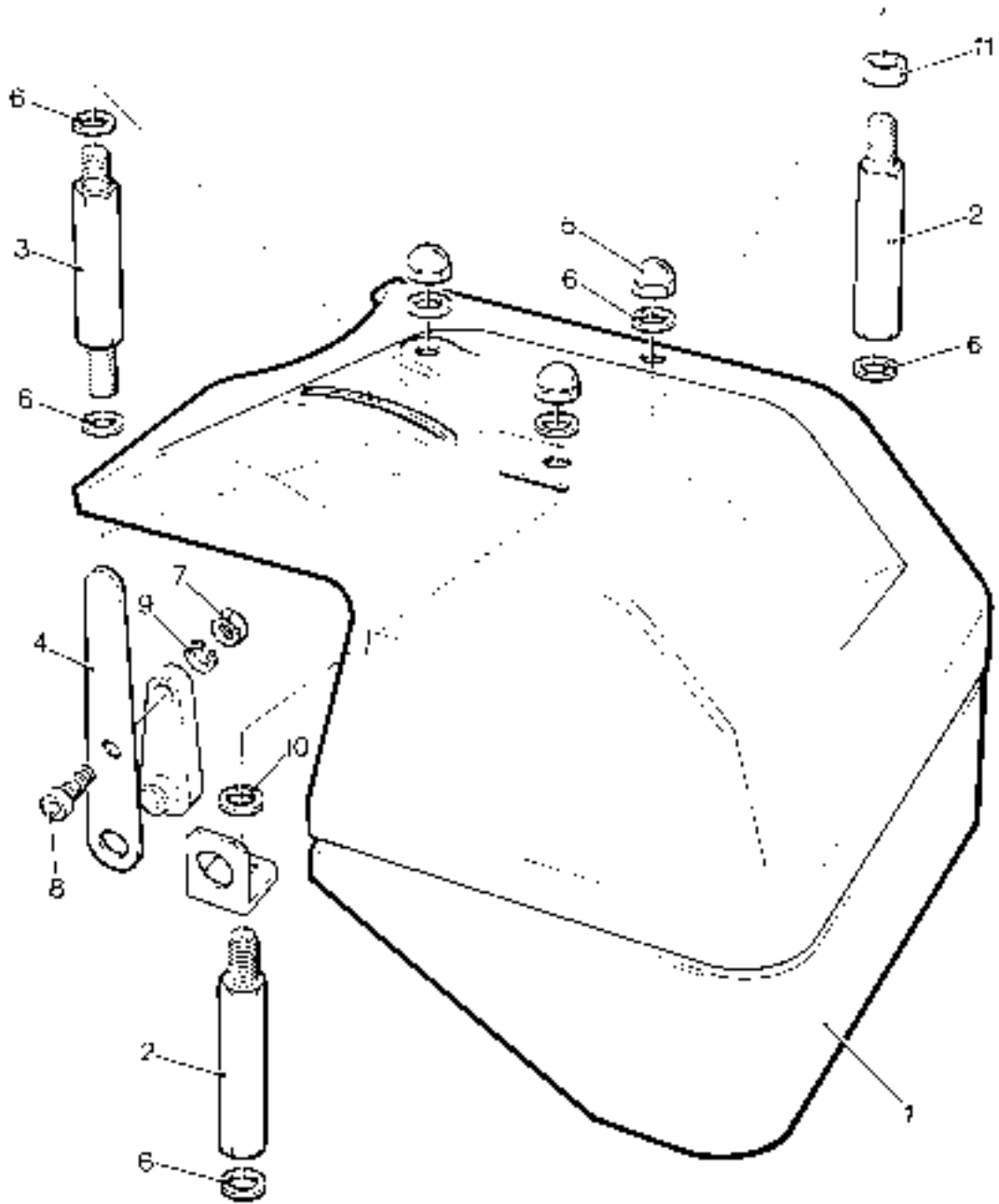
AC1 For Builds 66, 67, 68 only
AD1 Use with builds 66, 67 & 68
Illustration AC63

No.	Description	Part Number	AC	AD	Remarks
			1	1	
	Accessory Kit Code GG	367000	1	-	
	Accessory Kit Code GG	367010	-	1	
	Accessory Kit Code GI	376780	1	-	
	Accessory Kit Code GI	376790	-	1	
1	Hood	366990	1	-	
-	Hood	366980	-	1	
2	Pillar Nut	366820	2	2	
3	Pillar Stud	366830	1	1	
4	Decompressor Lever Extension	366900	1	1	Code GG
5	Domed Nut	027-07882	3	3	
6	Washer	785612	7	7	
7	Nut	270-00001	1	1	Code GG
8	Capscrew	270-00299	1	1	Code GG
9	Spring Washer	027-00717	1	1	Code GG
10	Washer	785611	1	1	
11	Collar	347633	1	1	

Exhaust Lagging

Not Illustrated Description	Part Number	AC	AD	Remarks
		1	1	
Accessory Kit Code GS	375380	1	1	Use with Code NB
Accessory Kit Code GT	375400	1	1	Use with Code NC
Accessory Kit Code GX	375420	1	1	Use with Code NL
Accessory Kit Code GY	375440	1	1	Use with Code NM
Manifold & Silencer Lagging	375390	1	1	Code GS
Manifold & Silencer Lagging	375410	1	1	Code GT
Silencer Lagging	378130	1	1	Code GT
Tailpipe Lagging	378140	1	1	Code GT
Manifold & Silencer Lagging	375430	1	1	Code GX
Manifold & Silencer Lagging	375450	1	1	Code GY

Illustration AC63



Hydraulic Pump Adaptor - Flywheel End

Illustration AC32

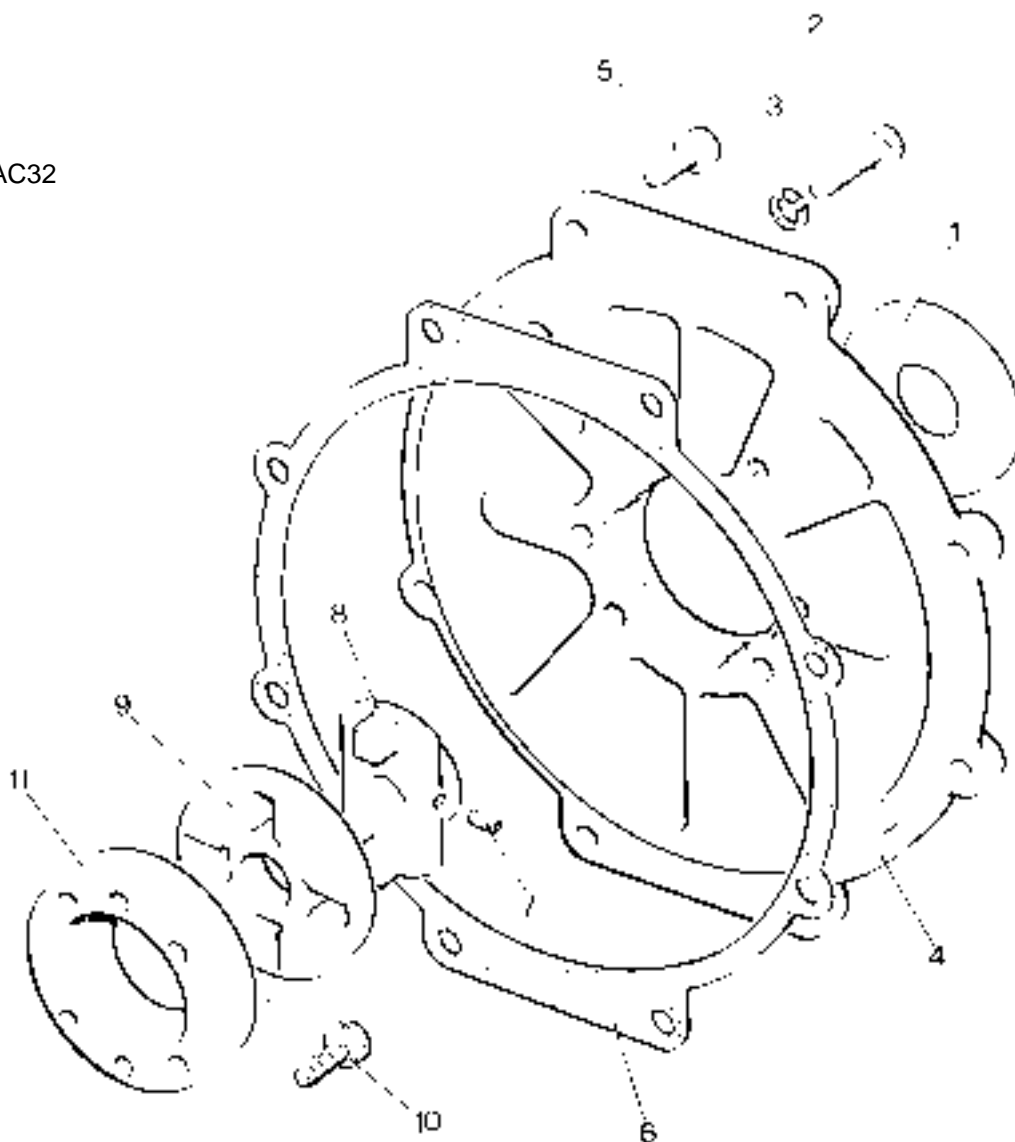
No.	Description	Part Number	AC	AD	Remarks
			1	1	
	Accessory Kit Code HA	365039	1	1	See Note ¹
	Accessory Kit Code HB	365071	-	1	See Note ²
1	Spigot Ring	340865	1	1	
2	Bolt	755607	4	4	
3	Spring Washer	786028	4	4	
4	Adaptor Plate	294565	1	1	
5	Capscrew	754058	8	-	
-	Capscrew	754063	-	8	Code HB
6	Shim	298406	1	1	
7	Grubscrew	744205	1	1	
8	Pump Half Coupling	361604	1	1	
9	Centre Coupling	266185	1	1	
10	Socket Screw	744032	4	-	
-	Capscrew	744037	-	4	Code HB
11	Engine Half Coupling	361605	1	-	
-	Engine Half Coupling	362093	-	1	Code HB

Notes:

1 - Accessory Kit Code HA AC1 Factory Fitted only. AD1 Builds 02, 04, 08, 13, 14 & 68 only

2 - Accessory Kit Code HA AD1 Builds 01, 05, 06, 07, 66 & 67 only

Illustration AC32

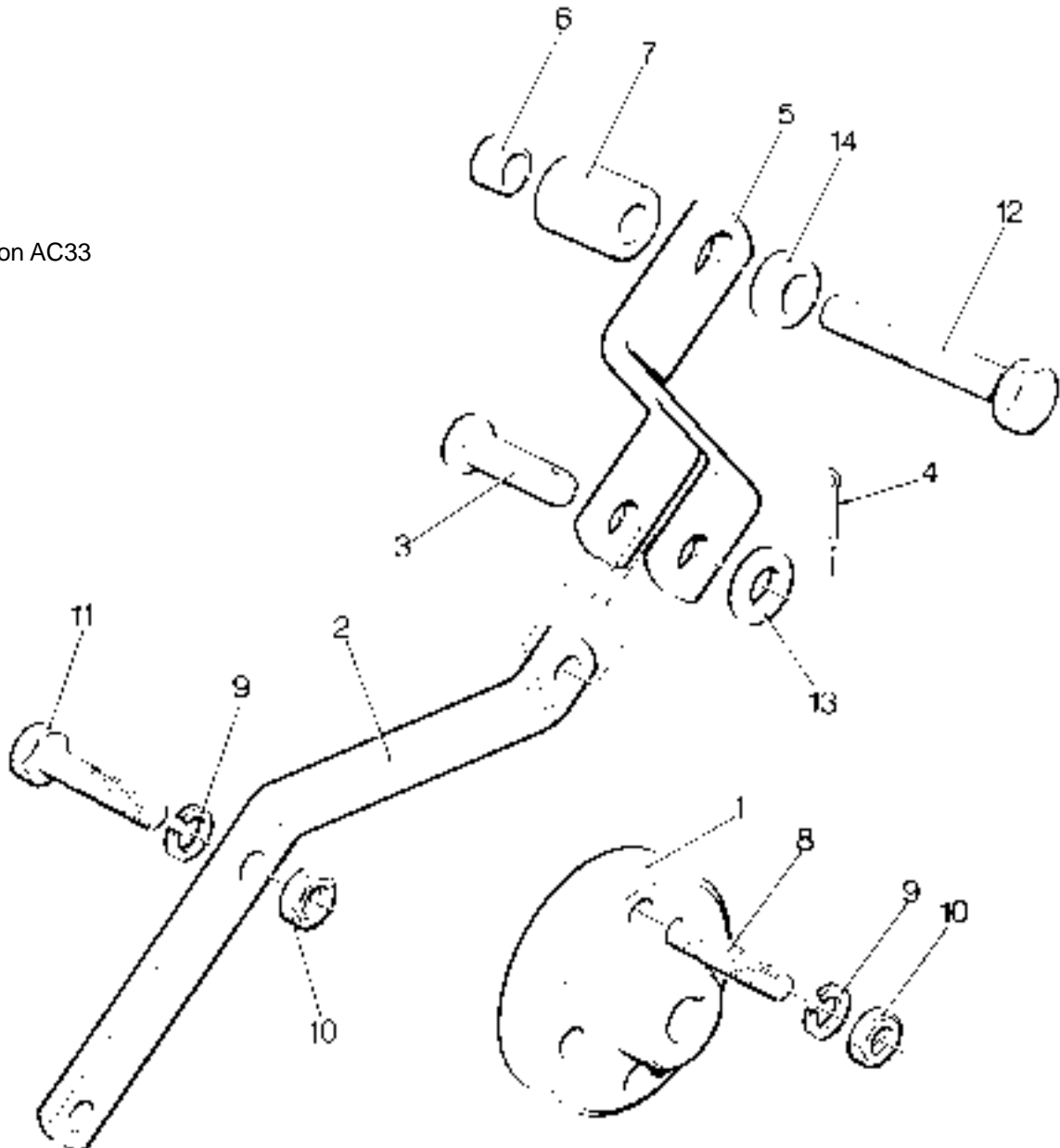


Hydraulic Pump Adaptor - Gear End

AC1 Builds 01 - 11 only
 AD1 Builds 01 - 14 only
 Illustration AC33

No.	Description	Part Number	AC	AD	Remarks
	Accessory Kit Code HE	363361	1	1	
1	Coupling	363003	1	1	
2	Torque Arm	363005	1	1	
3	Pin	363007	1	1	
4	Split Pin	773206	1	1	
5	Link Arm	363004	1	1	
6	Bush	363006	1	1	
7	Spacer	363011	1	1	
8	Stud	761003	4	4	
9	Spring Washer	786078	6	6	
10	Nut	746606	6	6	
11	Bolt	745607	2	2	
12	Bolt	755633	1	1	
13	Washer	785514	1	1	
14	Distance Piece	347633	1	1	Electric start builds only

Illustration AC33



Low Oil Pressure Switch

Illustration AC26

No.	Description	Part Number	AC	AD	Remarks
			1	1	
	Early Accessory Kit Code JA		1	-	
1	Pressure Switch	363831	1	-	
2	Adaptor	361712	1	-	
3	Washer	843104	1	-	
4	Washer	843105	1	-	
5	Gaiter	355149	1	-	

Illustration AC59

No.	Description	Part Number	AC	AD	Remarks
			1	1	
	Later Accessory Kit Code JA	365040	1	1	
1	Pressure Switch	329-15110	1	1	
2	Protection Boot	757-17390	1	1	
3	Flag Terminal	757-14150	2	2	
4	Cover	757-14160	2	2	

Illustration AC26

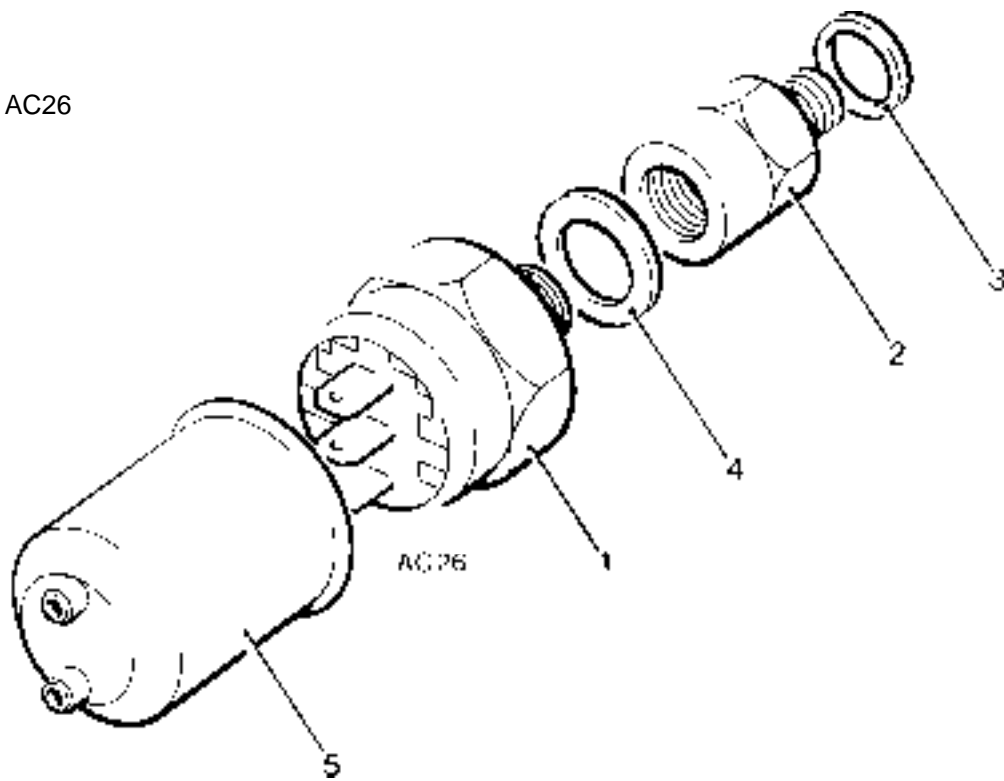
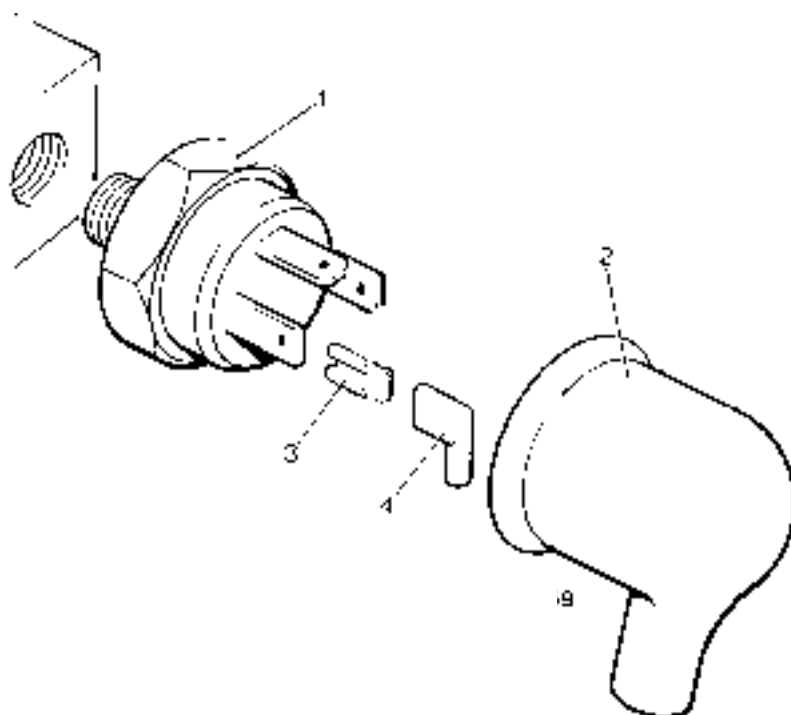


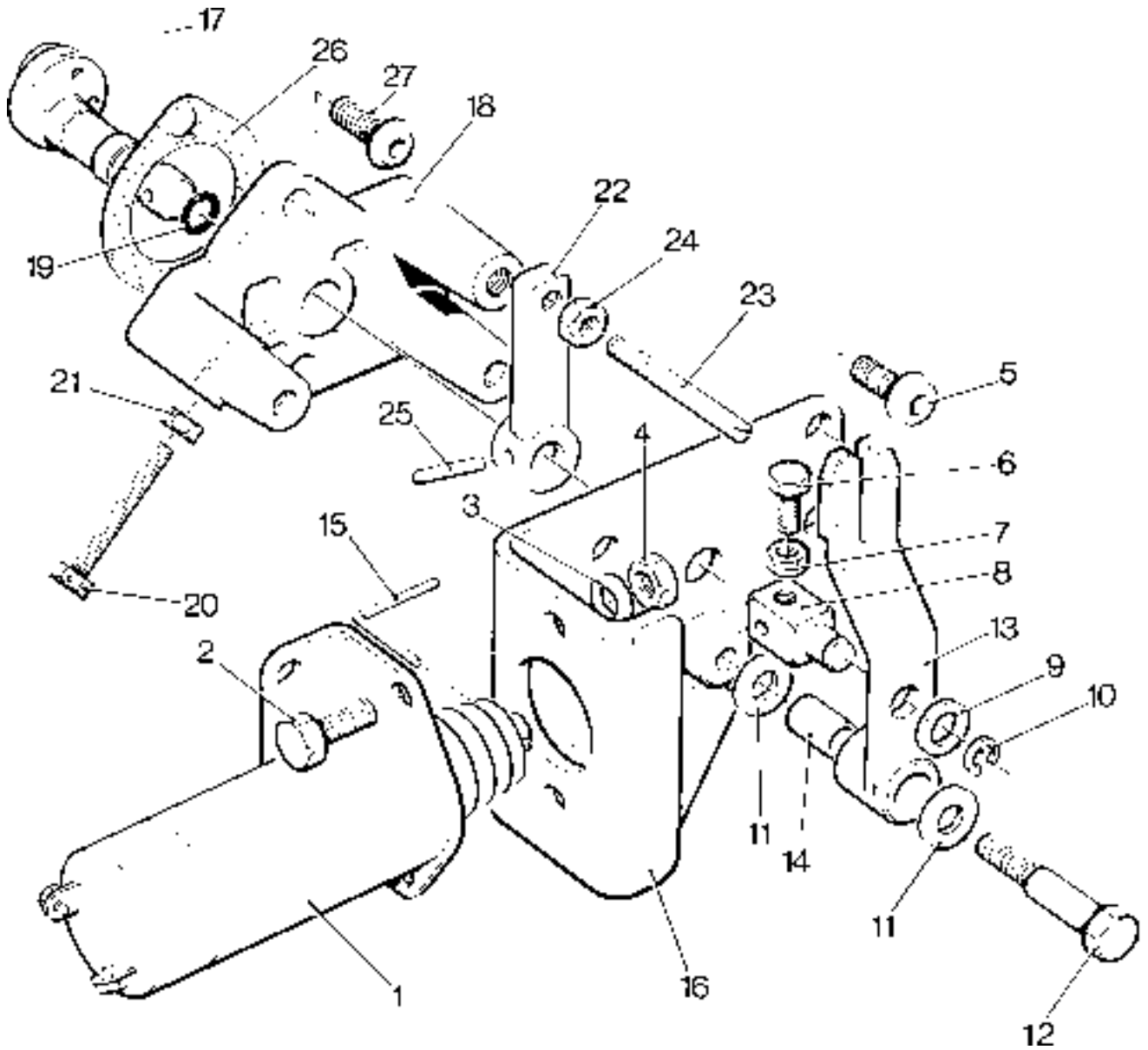
Illustration AC59



Fuel Control Solenoid - Early Type

Illustration AC24		AC	AD	Remarks	
No.	Description	1	1		
	Former Accessory Kit Code JB	365041	1	1	
1	Solenoid	362666	1	1	12V energised to run
2	Setscrew	742624	2	2	
3	Spring Washer	786078	2	2	Replaces 785611
4	Nut	746006	2	2	
5	Capscrew	754004	3	3	Bracket to Housing
6	Setscrew	702201	1	1	
7	Nut	706103	1	1	
8	Pivot	365135	1	1	Replaces 363068
9	Washer	785622	1	1	Replaces 785612
10	Circlip	363293	1	1	
11	Washer	785622	1	1	Replaces 785641
12	Bolt	365146	1	1	Replaces 709609
13	Lever and Bush Assembly	365252	1	1	Replaces 363560
14	Bush	365144	1	1	Replaces 363067
15	Link	365142	1	1	Replaces 363069
16	Bracket	275123	1	1	Replaces 274208
-	Spindle and Housing Assembly	363858	1	1	
17	Spindle Assembly	362238	1	1	
18	Housing	274425	1	1	
19	'O' Ring	367040	1	1	Replaces 359981
20	Setscrew	742609	1	1	Replaces 362255
21	Nut	746605	1	1	
22	Stop/Run Lever	363859	1	1	
23	Pin	363860	1	1	
24	Nut	706103	1	1	
25	Groverlock Pin	774204	1	1	
26	Joint	266017	1	1	
27	Screw	363561	2	2	

Illustration AC24



Fuel Control Solenoid - Later Type

Illustration AC73		AC	AD	Remarks	
No.	Description	1	1		
	Accessory Kit Code JF	374260	1	1	
1	Solenoid	366-07197	1	1	12V energised to run
2	Solenoid Mounting Plate	374190	1	1	
3	Bolt	755607	3	3	Replaces 752625
4	Spring Washer	786078	3	3	
5	Screw	272-00661	2	2	
6	Spring Washer	786378	2	2	
7	Nut	272-00679	2	2	
8	Operating Lever	374200	1	1	
9	Oilite Bush	365144	1	1	
10	Bolt	272-00716	1	1	
11	Washer	272-00715	1	1	
12	Nut	272-00680	2	2	
13	Solenoid Link	374230	1	1	
14	Nut	272-00679	1	1	
15	Bolt	272-00720	1	1	Replaces 272-00634
16	Nut	272-00679	1	1	
-	Spindle And Housing Assembly	374250	1	1	
17	Housing	274425	1	1	
18	Spindle Assembly	362238	1	1	
19	Sealing Ring	367040	1	1	
20	Lever	374440	1	1	
21	Groverlock Pin	774204	1	1	
22	Screw	742609	1	1	
23	Nut	746605	1	1	
24	Spacer	363569	3	3	

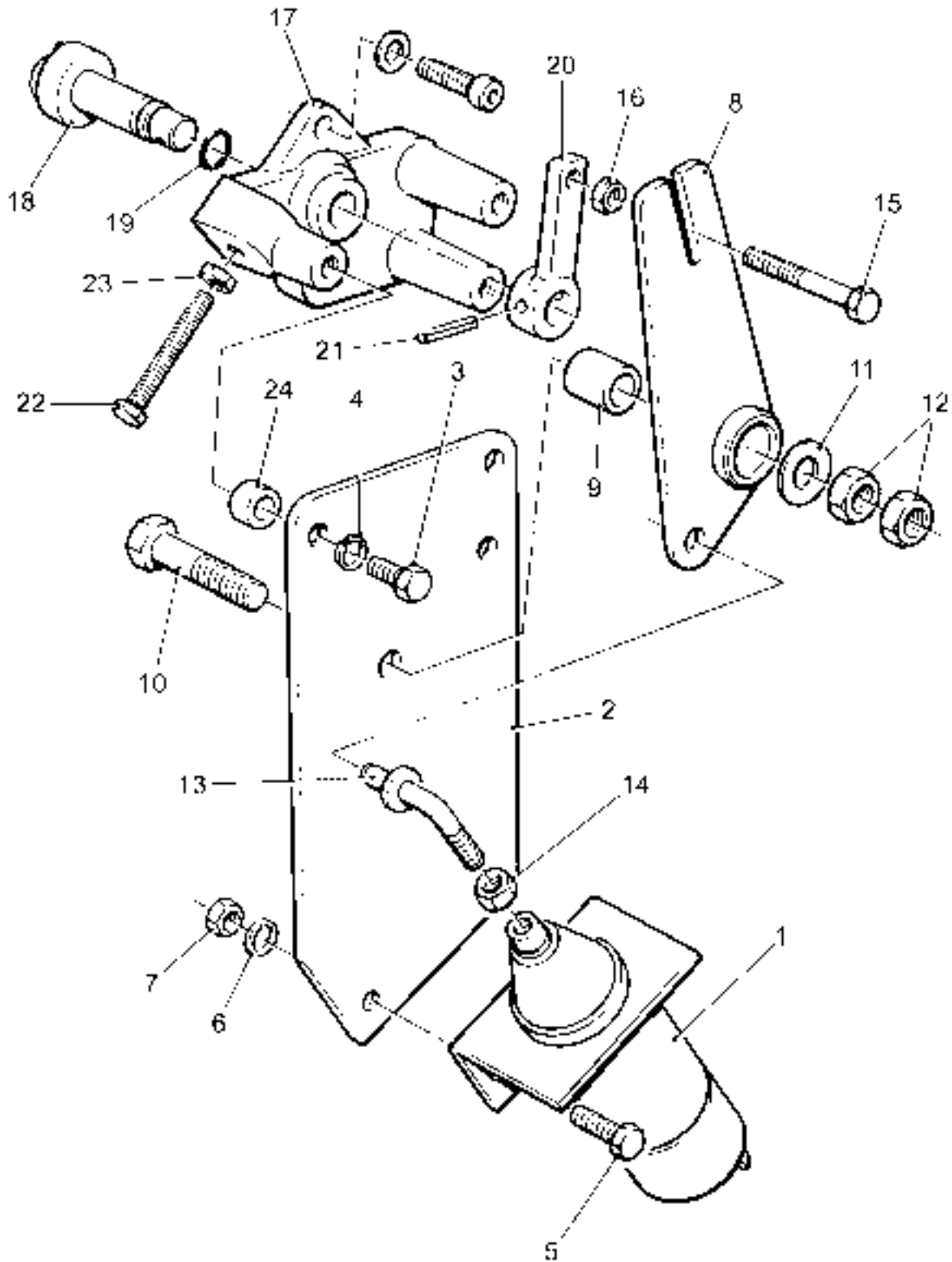
Note:

These parts are required to enable this accessory to be used in conjunction with either the two speed control or variable speed control accessory assembly kits.

Fuel Control Solenoid - 24 volt

Not Illustrated		AC	AD	Remarks
Description	Part Number	1	1	
Accessory Kit Code JG	374890	-	1	
Solenoid	362367	-	1	
Screw	742624	-	2	
Spring Washer	786078	-	2	
Nut	746606	-	2	
Pivot Bolt	365146	-	1	
Screw	363561	-	3	
Screw	702201	-	1	
Nut	706103	-	1	
Lever and Bush Assembly	365148	-	1	
Lever	365145	-	1	
Bush	365144	-	1	
Circlip	363293	-	1	

Illustration AC73

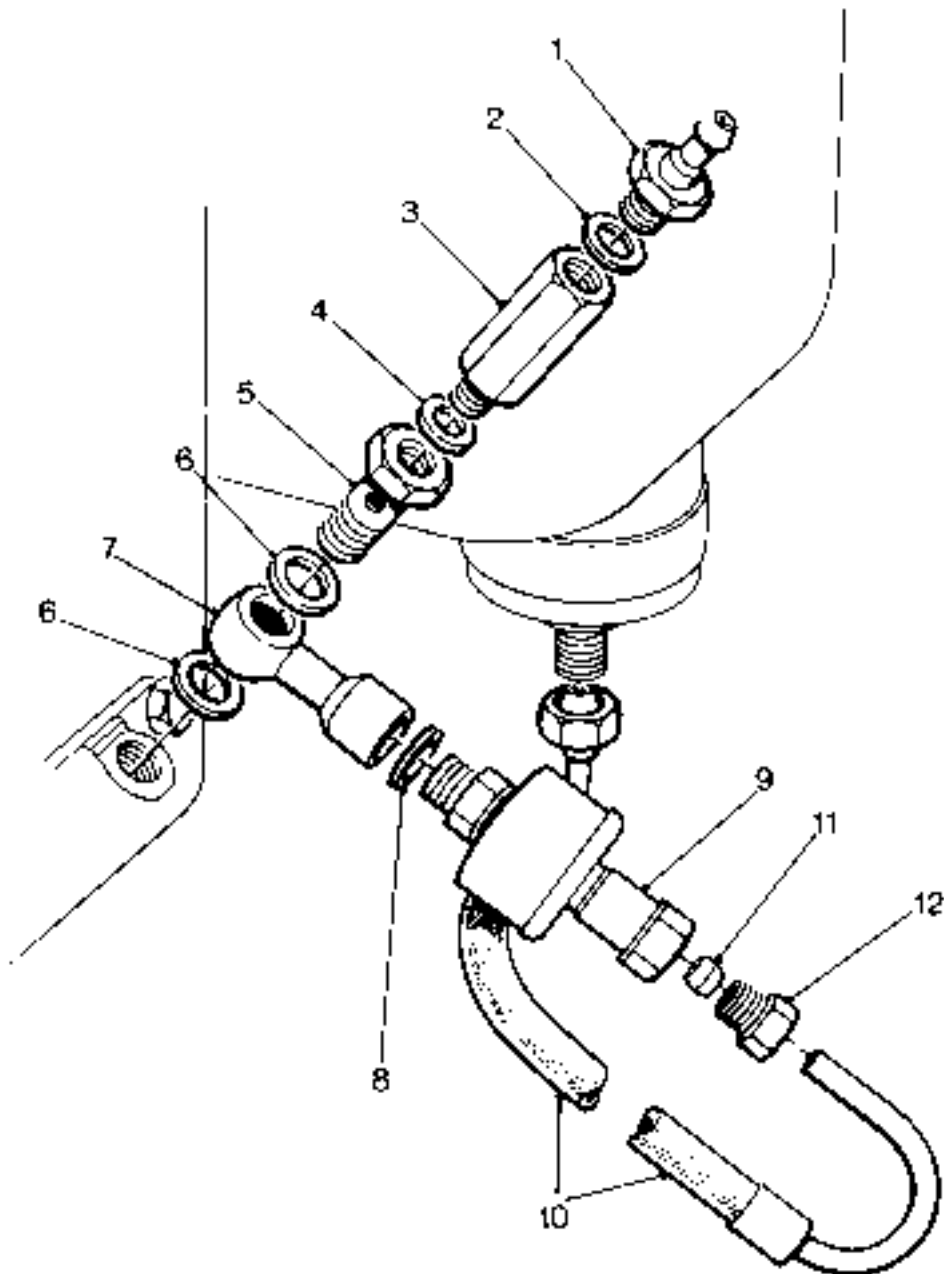


Fuel Control Solenoid Valve

Illustration AD61

No.	Description	Part Number	AC	AD	Remarks
			1	1	
	Accessory Kit Code JE	371930	1	1	
1	Adaptor	601-43400	1	1	
2	Copper Washer	600-00106	1	1	
3	Non Return Valve	601-53041	1	1	
4	Copper Washer	616-01608	1	1	
5	Swivel Union	374090	1	1	
6	Washer	267326	2	2	
7	Adaptor	371920	1	1	
8	Copper Washer	013-22350	1	1	
9	Fuel Control Solenoid Valve	329-10730	1	1	
10	Flexible Pipe Assembly	371900	1	1	
11	Olive	601-38360	1	1	
12	Union	202-42370	1	1	

Illustration AD61

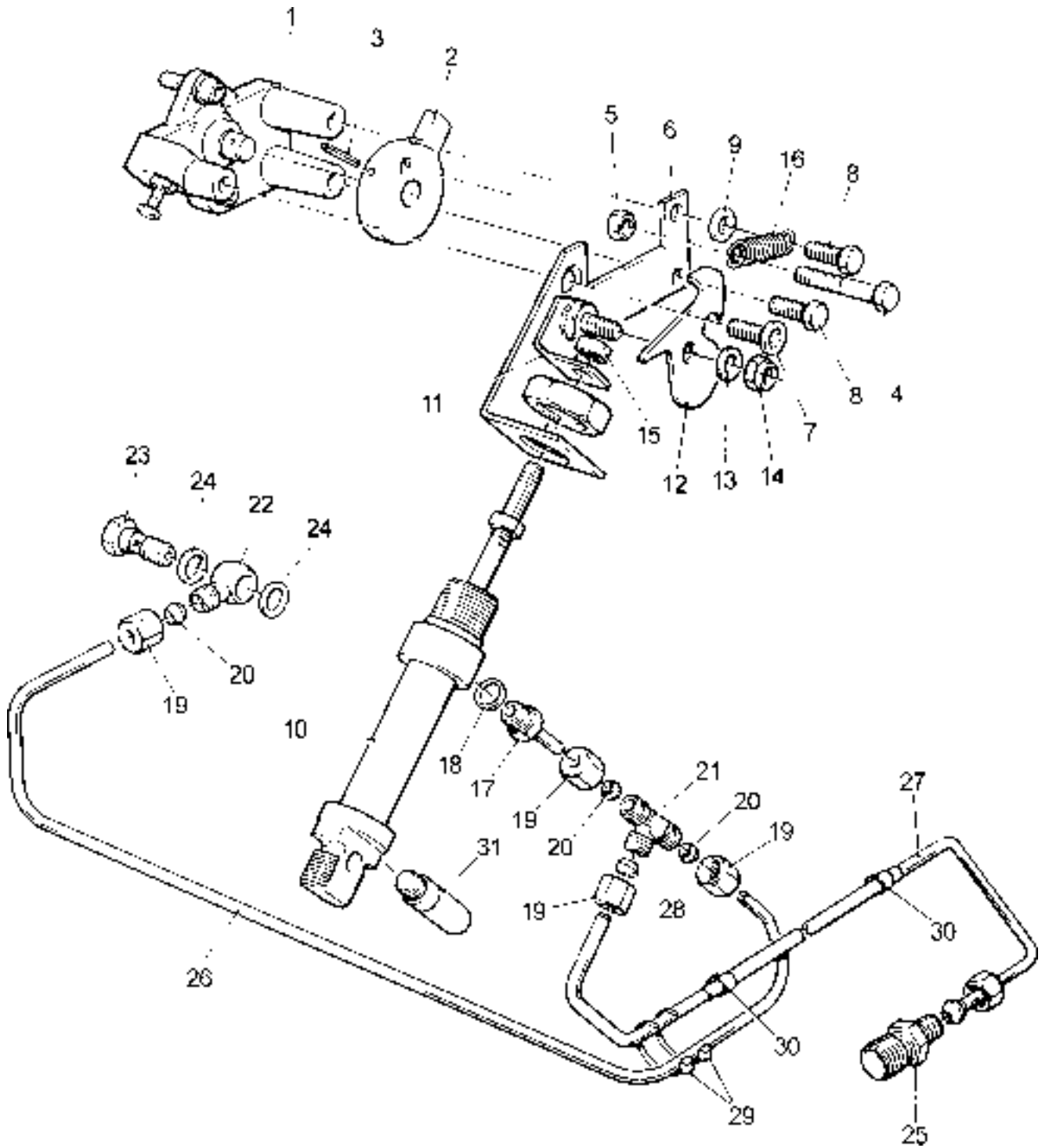


Mechanical Oil Stop

Illustration AC66		AC	AD	Remarks
No.	Description	1	1	
	Accessory Kit Code JC	373330	1	-
1	Stop/Run Control Assembly	373340	1	-
2	Control Lever	373350	1	-
3	Pin	774204	1	-
-	Housing	274425	1	-
-	Spindle Assembly	362238	1	-
-	Sealing Ring	367040	1	-
-	Screw	742609	1	-
-	Nut	746605	1	-
-	Gasket	266017	1	-
4	Bolt	745610	1	- Replaces 745600
5	Nut	746606	1	-
6	Bracket	373380	1	-
7	Screw	270-00746	1	-
8	Screw	752625	2	-
9	Washer	785611	1	-
10	Oil Cylinder	372190	1	-
11	Bracket	374300	1	- Replaces 373390
12	Latch	374280	1	- Replaces 373400
13	Washer	272-00715	1	- Replaces 785612
14	Nut	707005	1	- Replaces 747102
15	Nut	272-00680	1	-
16	Spring	364908	1	-
17	Stem Adaptor	372200	1	-
18	Washer	843105	1	-
19	Nut	359833	4	-
20	Olive	375610	3	- Replaces 363120
21	Tee	375620	1	- Replaces 826127
22	Banjo Pipe	364794	1	-
23	Banjo Bolt	362660	1	-
24	Washer	843104	2	-
25	Union - ¼" BSP	376800	1	- Replaces 301-00260
26	Pipe	373410	1	-
27	Pipe	374730	1	- See note:
28	Olive	363120	1	-
29	Cable Tie	064-32790/001	2	-
30	Cable Clip	372410	2	- No longer fitted
31	Plastic Muffler	372390	1	- No longer fitted

Note: Pipe 374730 replaces 382-01813, 382-01812, 291-21151, 373420 and 830734

Illustration AC66



Cable Operated Variable Speed Control

Illustration AC23 and AD48

No.	Description	Part Number	AC	AD	Remarks
			1	1	
	Accessory Kit Code KA	364886	1	1	
1	Cable Operating Lever	203836	1	1	
2	Cable Assembly	269337	1	1	
3	Nut	726616	1	1	
4	Spring	361690	1	1	
5	Cup	361689	1	1	
6	Plate	361625	1	1	Not part of kit

Rod Operated Two Speed Control (Early Type)

Illustration AC23

No.	Description	Part Number	AC	AD	Remarks
			1	1	
	Early Type Accessory Kit Code KB				
7	Nut	746616	4	4	
8	Cam Assembly	362867	1	1	
9	Cam	363174	1	1	
10	Adjusting Nut	355802	1	1	
11	Sleeve	355038	1	1	Not part of kit
12	Bracket	364977	1	1	Not part of kit
13	Control Rod	363197	1	1	

Rod Operated Two Speed Control (Later Type)

Illustration AD48

No.	Description	Part Number	AC	AD	Remarks
			1	1	
	Accessory Kit Code KB	369020	1	1	
7	Nut	746616	4	4	
8	Lever	364998	1	1	
9	Knob	364923	1	1	
10	Nut	746606	1	1	
11	Sleeve	355038	1	1	Not part of kit
12	Bracket	364977	1	1	Not part of kit
13	Control Rod	363197	1	1	

Illustration AC23

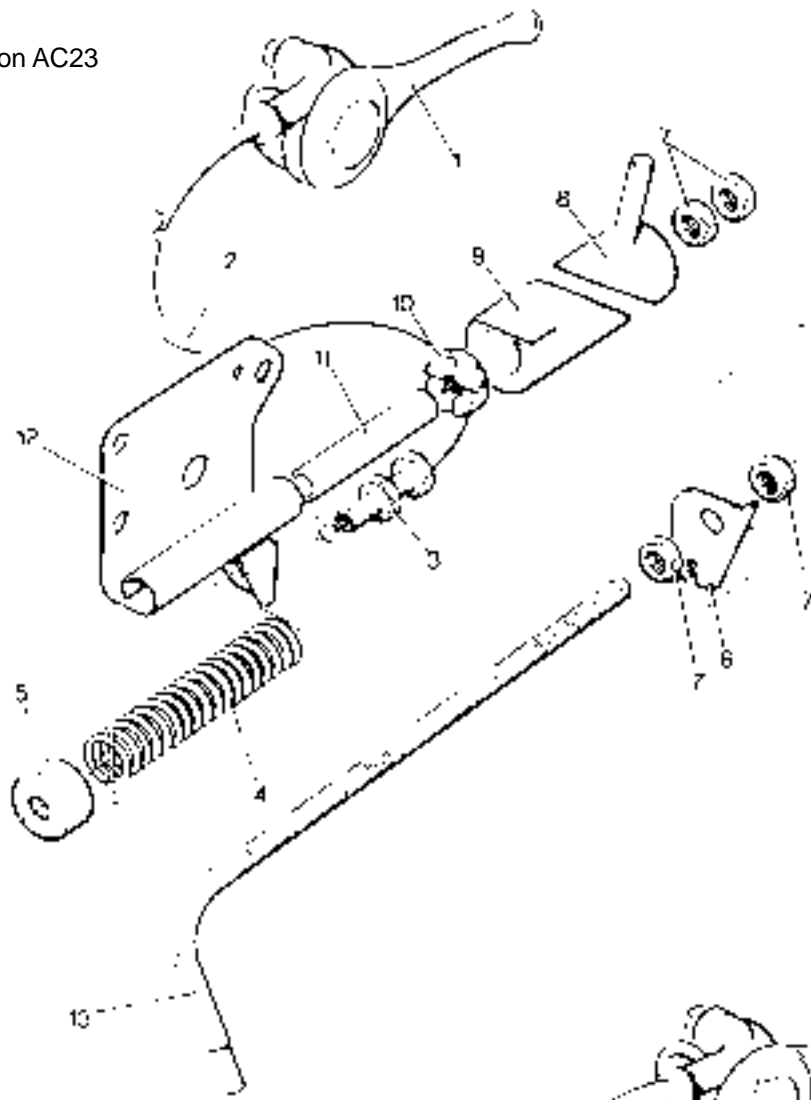
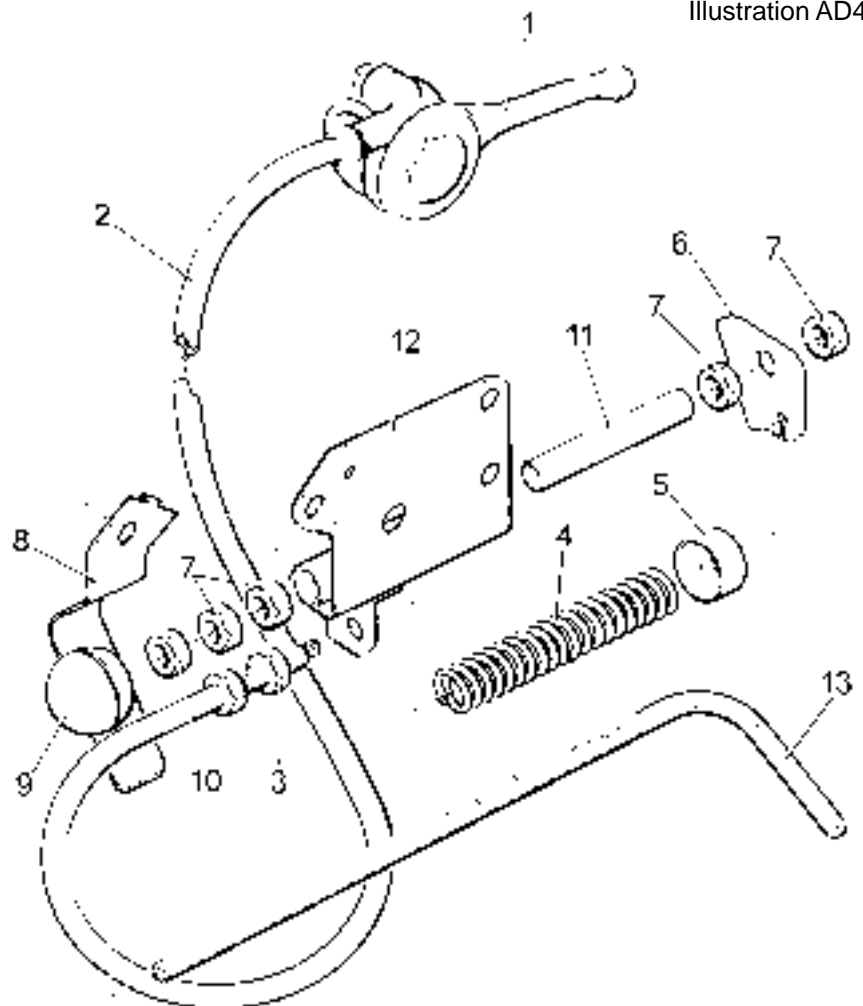


Illustration AD48

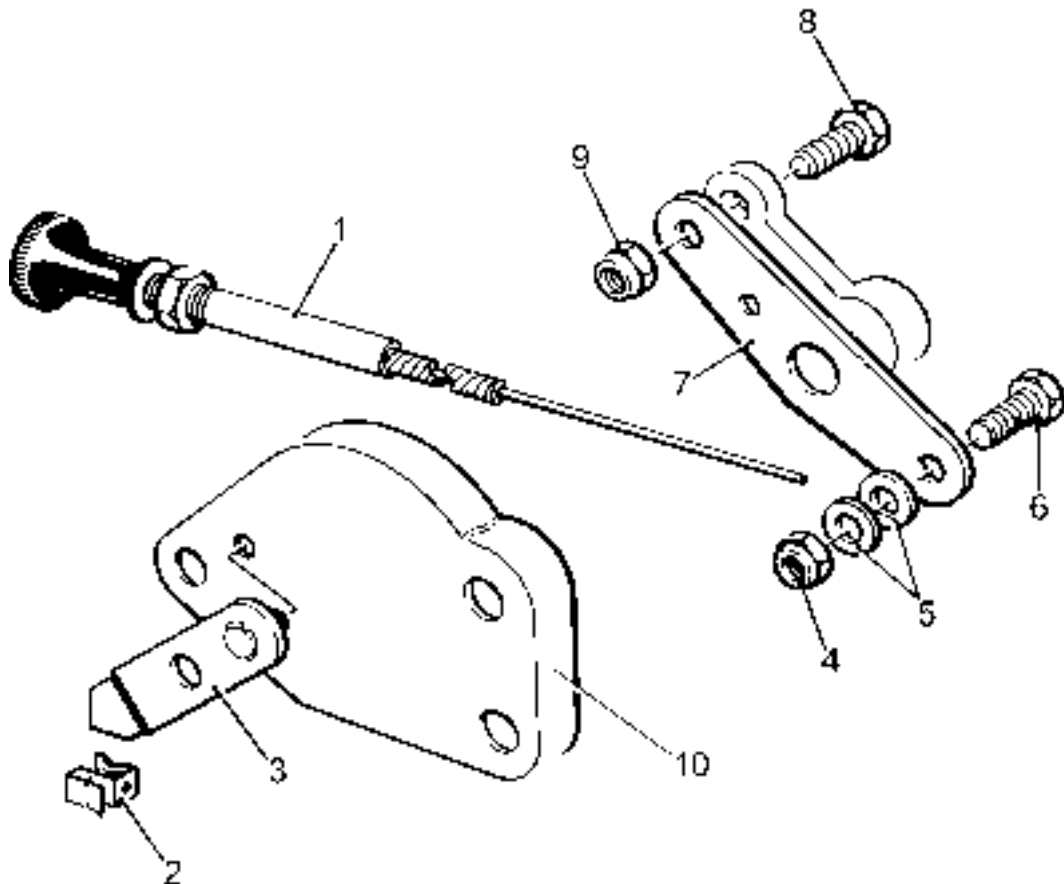


Remote Stop - Cable Operated

Illustration AC22

No.	Description	Part Number	AC	AD	Remarks
			1	1	
	Accessory Kit Code KC	365042	1	1	
1	Cable Assembly	363164	1	1	
-	Bracket and Clip Assembly	363213	1	1	
2	Clip	334497	1	1	
3	Bracket	363172	1	1	
-	Stop Lever Assembly	363212	1	1	
4	Nut	747001	1	1	
5	Washer	272-00346	2	2	Replaces 785273
6	Setscrew	362937	1	1	
7	Lever	363171	1	1	
8	Setscrew	742602	1	1	
9	Nut	747001	1	1	
10	Guard	363130	1	1	

Illustration AC22



Remote Stop - Rod Operated

Gear End

Illustration AC21

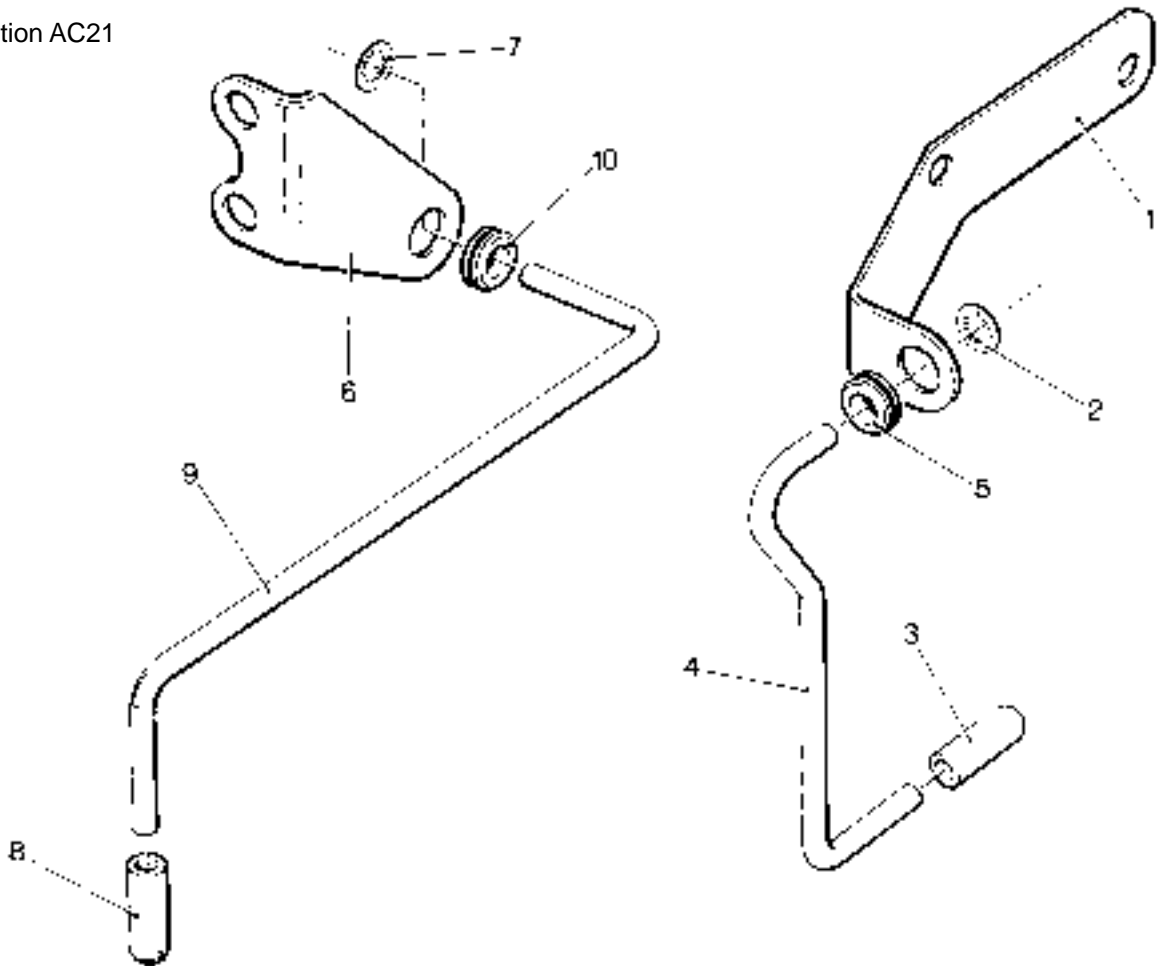
No.	Description	Part Number	AC	AD	Remarks
	Accessory Kit Code KE	369210	1	1	Replaces 363777
1	Bracket	363724	1	1	
2	Fastener	363726	2	2	
3	Sleeve	363727	1	1	
4	Control Rod	364611	1	1	
5	Grommet	757-14480	1	1	Replaces 787002

Flywheel End

Illustration AC21

No.	Description	Part Number	AC	AD	Remarks
	Former Accessory Kit Code KF	363759	1	1	
6	Bracket	363761	1	1	
7	Fastener	363726	2	2	
8	Sleeve	363727	1	1	
9	Control Rod	364612	1	1	
10	Grommet	787002	1	1	

Illustration AC21



Extended Running Sump

Illustration AC80		AC	AD		
No.	Description	Part Number	1	1	Remarks
	Accessory Kit Code LA	369141	1	1	Replaces 369140
1	Sump Assembly	375800	1	1	Replaces 365045
2	Strainer	368390	1	1	Replaces 266370
3	Setscrew	742778	1	1	
4	Spring Washer	786027	1	1	
5	Expansion Plug	201-39810	1	1	
6	Plug ½" BSP	201-47471	2	2	Replaces 201-47470
7	Copper Washer ½" BSP	013-21778	2	2	
8	Sump Gasket	198250	1	1	

Low Profile Sump

Illustration AC79		AC	AD		
No.	Description	Part Number	1	1	Remarks
	Accessory Kit Code LB	369511	1	-	Replaces 369510
1	Sump Assembly	375750	1	-	Replaces 365139
2	Expansion Plug	201-39810	1	-	Replaces 365136
3	Sump Plug	201-47471	2	-	Replaces 201-47470 & 317267
4	Washer	013-21778	2	-	Replaces 843105
5	Sump Gasket	198250	1	-	
6	Capscrew	358040	8	-	

Lubricating Oil Drain Tap

Not Illustrated		AC	AD	
Description	Part Number	1	1	Remarks
Accessory Kit Code LU	570-72400	1	1	
Washer	013-21778	3	3	
Connection	201-47720	1	1	
Ball Valve	808-40008	1	1	

Gear End Extended Dipstick

AC1 Use with builds 77, 102, 105

AD1 Use with builds 77

Not Illustrated		AC	AD	
Description	Part Number	1	1	Remarks
Accessory Kit Code LG	378090	1	1	See note.
Extended Dipstick	377990	1	1	
'O' Ring	201-13120	1	1	
Steady Plate	378030	1	1	
Dipstick Tube Assembly	378080	1	1	

Illustration AC80

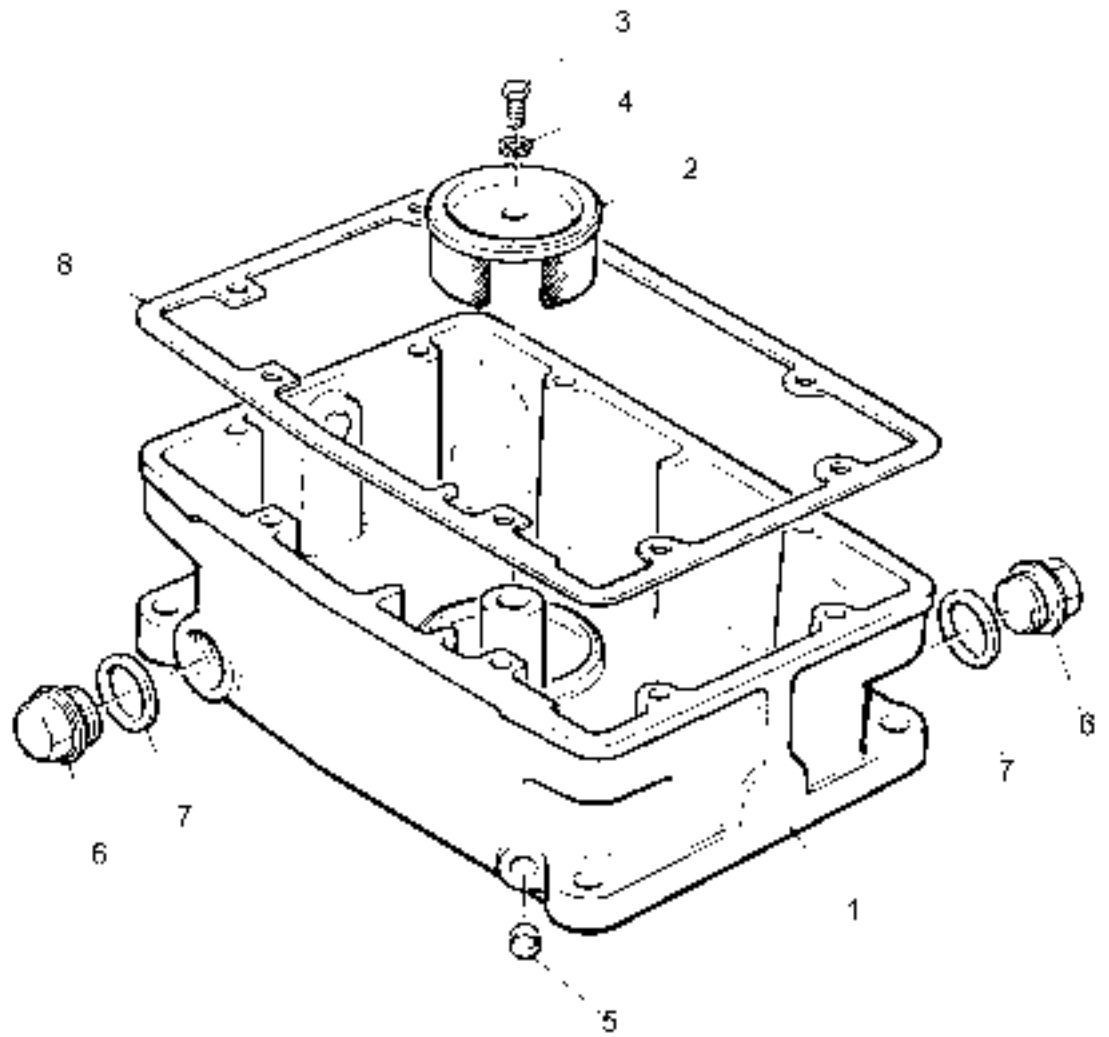
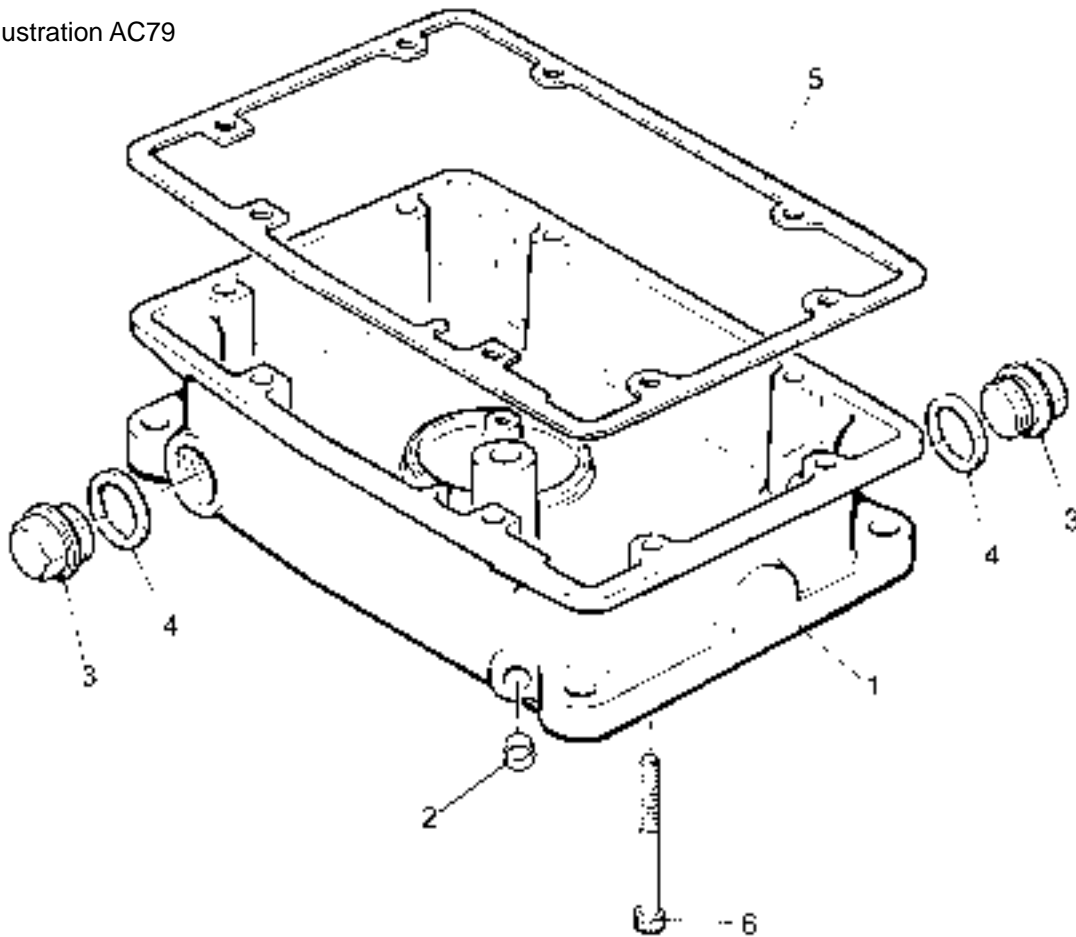


Illustration AC79

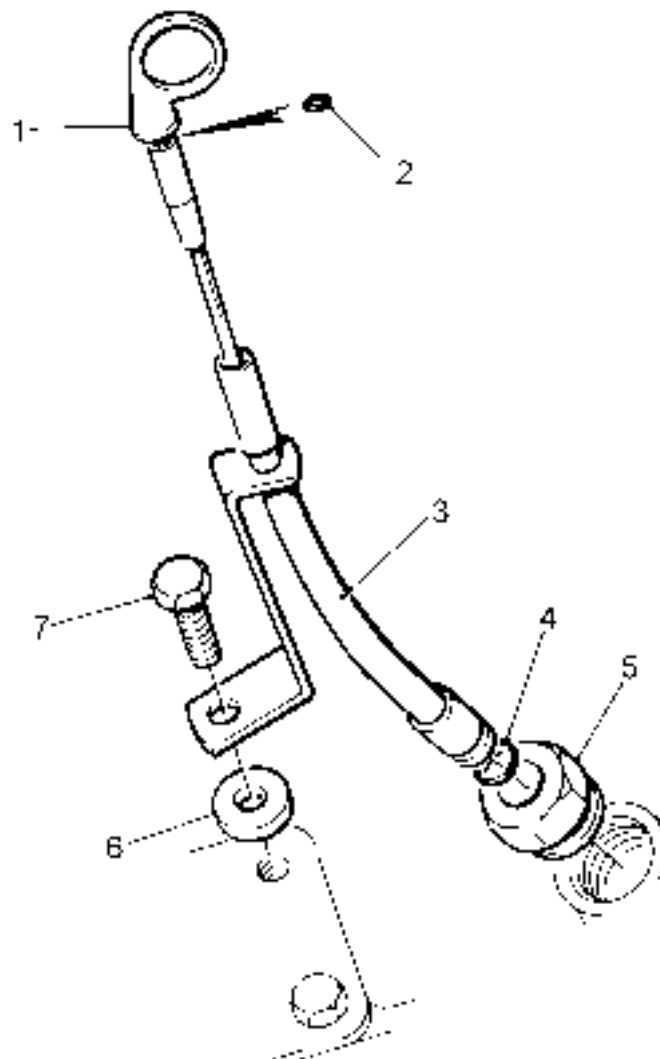


Extended Dipstick

Illustration AC81

No.	Description	Part Number	AC	AD	Remarks
			1	1	
	Accessory Kit Code LC	368480	1	1	
1	Dipstick Assembly	367660	1	1	
2	'O' Ring	266003	1	1	
3	Dipstick Tube Assembly	367151	1	1	Replaces 367150
4	'O' Ring	751-10590	1	1	Replaces 201-13120
5	Adaptor	366391	1	1	Replaces 366390
6	Spacer	369120	1	1	
7	Setscrew	752647	1	1	

Illustration AC81

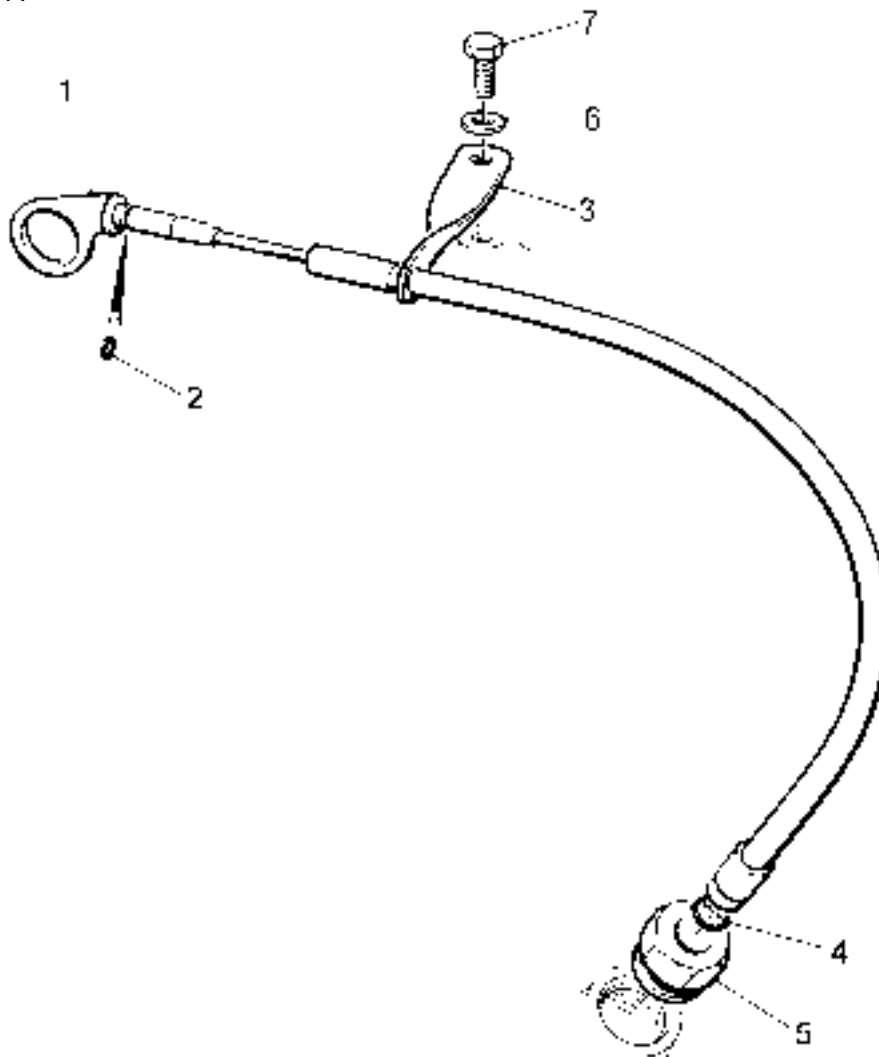


Flexible Dipstick

Illustration AC77

No.	Description	Part Number	AC	AD	Remarks
	Accessory Kit Code LD	377110	1	-	Replaces 366910
1	Dipstick	366670	1	-	
2	'O' Ring	266003	1	-	
3	Dipstick Tube Assembly	377140	1	-	
4	'O' Ring	751-10590	1	-	Replaces 201-13120
5	Adaptor	366391	1	-	Not in early kit
6	Washer	027-00082	1	-	
7	Bolt ⁵ / ₁₆ "	270-00404	1	-	

Illustration AC77

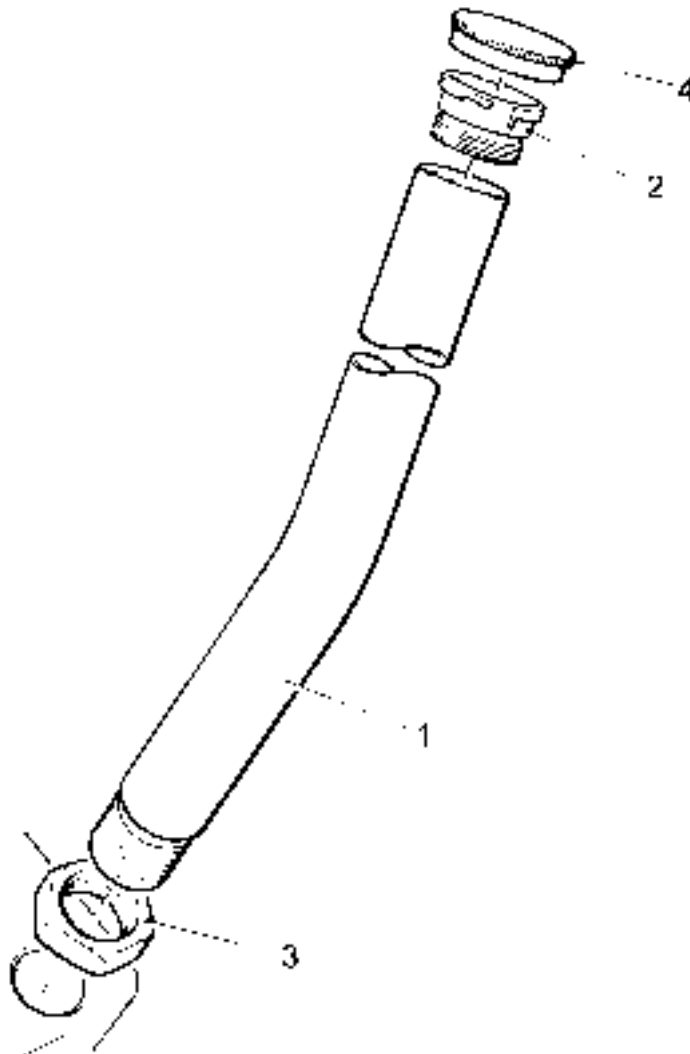


Extended Oil Filler and Dipstick

Illustration AC84

No.	Description	Part Number	AC	AD	Remarks
	Accessory Kit Code LF	371860	-	1	
1	Oil Filler Tube	371820	-	1	
2	Collar	344828	-	1	
3	Locknut	371840	-	1	
4	Dipstick Filler Cap	371790	-	1	

Illustration AC84

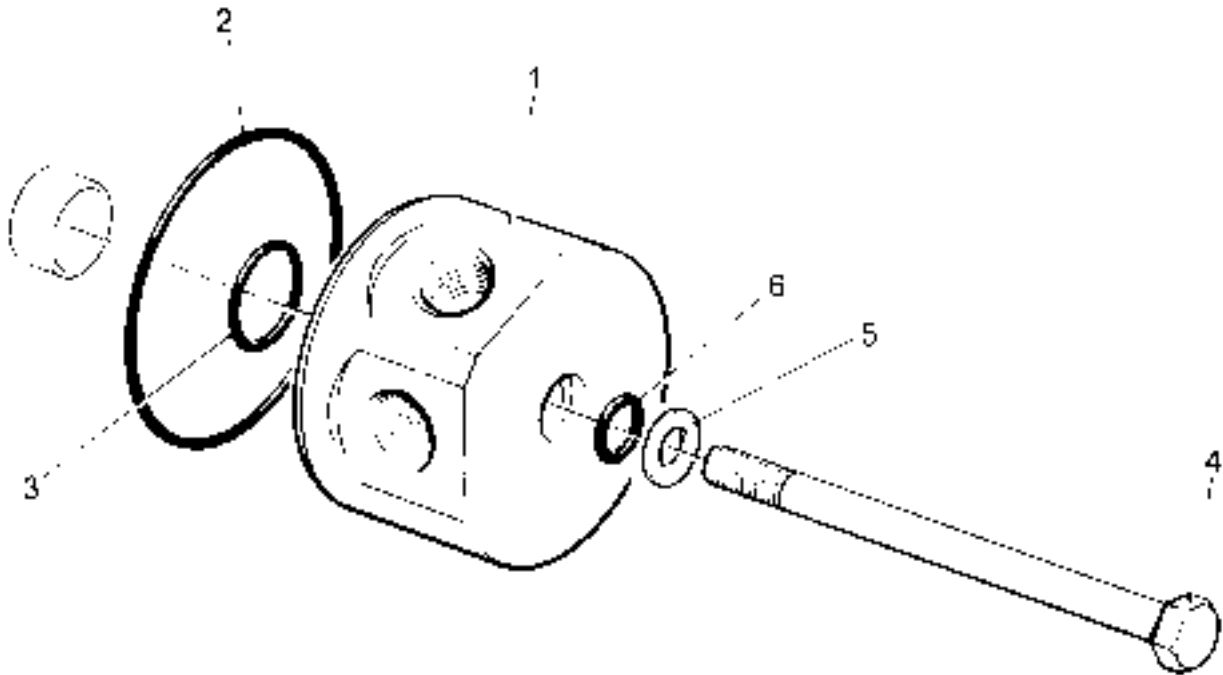


Oil Filter

Illustration AC85

No.	Description	Part Number	AC	AD	Remarks
			1	1	
	Accessory Kit Code LE	370880	-	1	
1	Oil Filter Adaptor	370780	-	1	
2	Joint	360983	-	1	
3	Sealing Ring	201-24801	-	1	
4	Bolt	755641	-	1	
5	Washer	785612	-	1	
6	'O' Ring	370890	-	1	

Illustration AC85



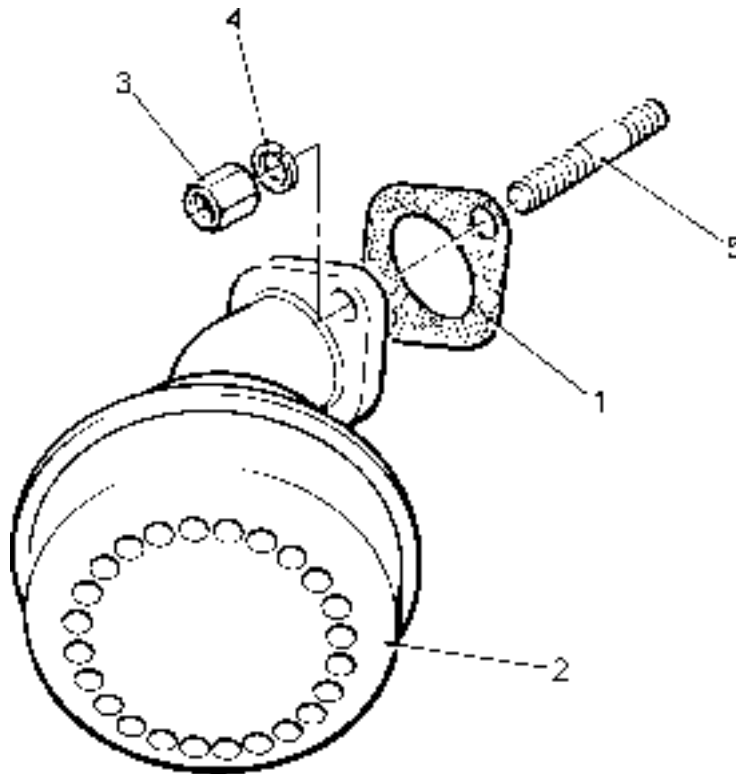
Exhaust Silencer - Pepperpot

Illustration AC71
 No. Description

Part Number AC AD
 1 1 Remarks

1	Accessory Kit Code NA	364889	1	-	Pepper pot type
1	Gasket	266086	1	-	
2	Silencer	273079	1	-	
3	Nut	364769	2	-	Replaces 363490
4	Spring Washer	786079	2	-	
5	Stud	762630	2	-	

Illustration AC71



Exhaust Silencer - Engine Mounted

Illustration AC17
 No. Description

Part Number	AC	AD	Remarks
	1	1	

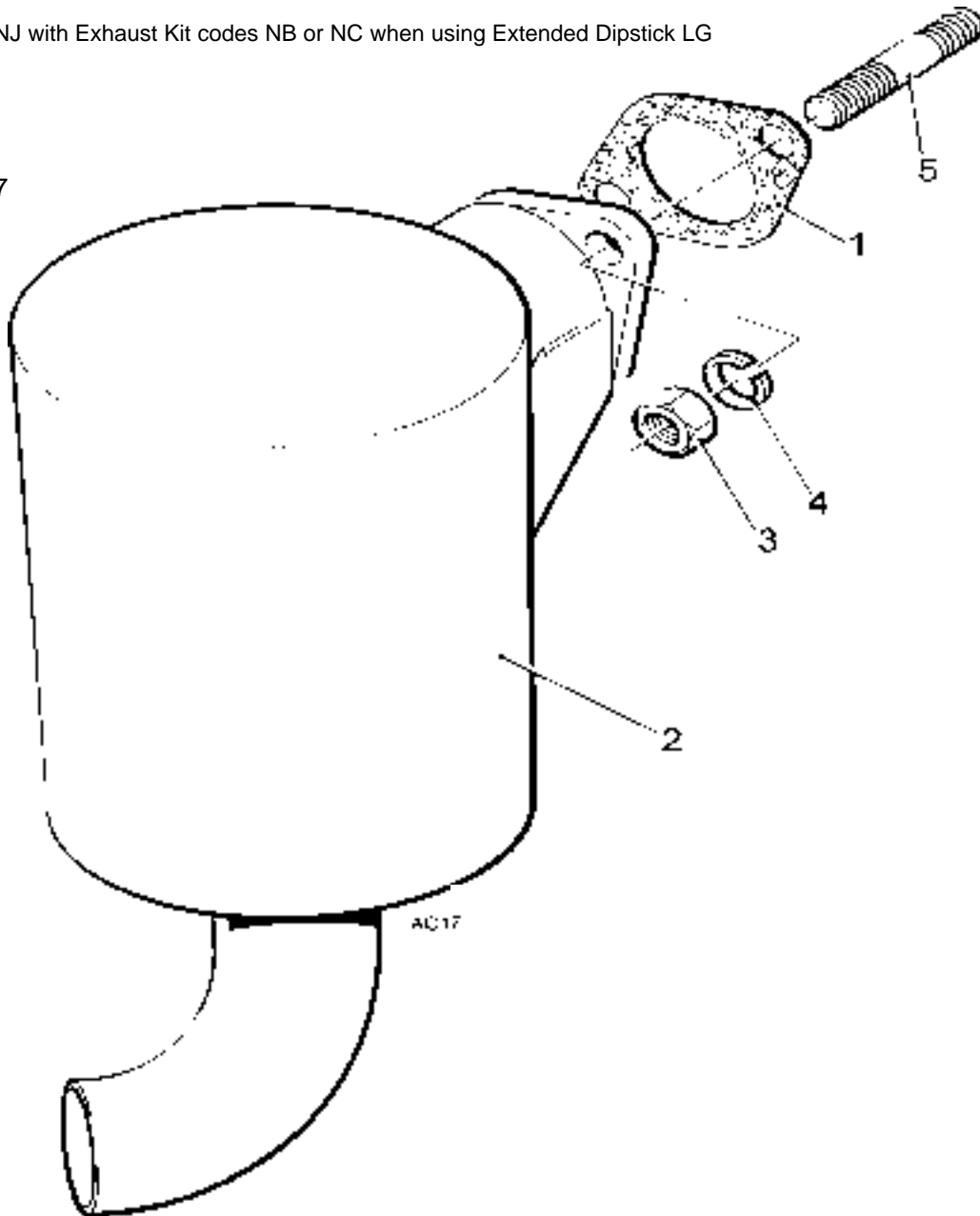
	Accessory Kit Code NB	365048	1	1	Fixed tailpipe
1	Gasket	266086	1	1	
2	Acoustic Silencer	274706	1	1	
3	Nut	364769	2	2	Replaces 363490
4	Spring Washer	786079	2	2	
5	Stud	762633	2	2	

Silencer Spacer Kit

	Accessory Kit Code NJ	378100	1	1	See note.
-	Flange	366600	1	1	
-	Gasket	266086	2	2	

Note. Use Code NJ with Exhaust Kit codes NB or NC when using Extended Dipstick LG

Illustration AC17

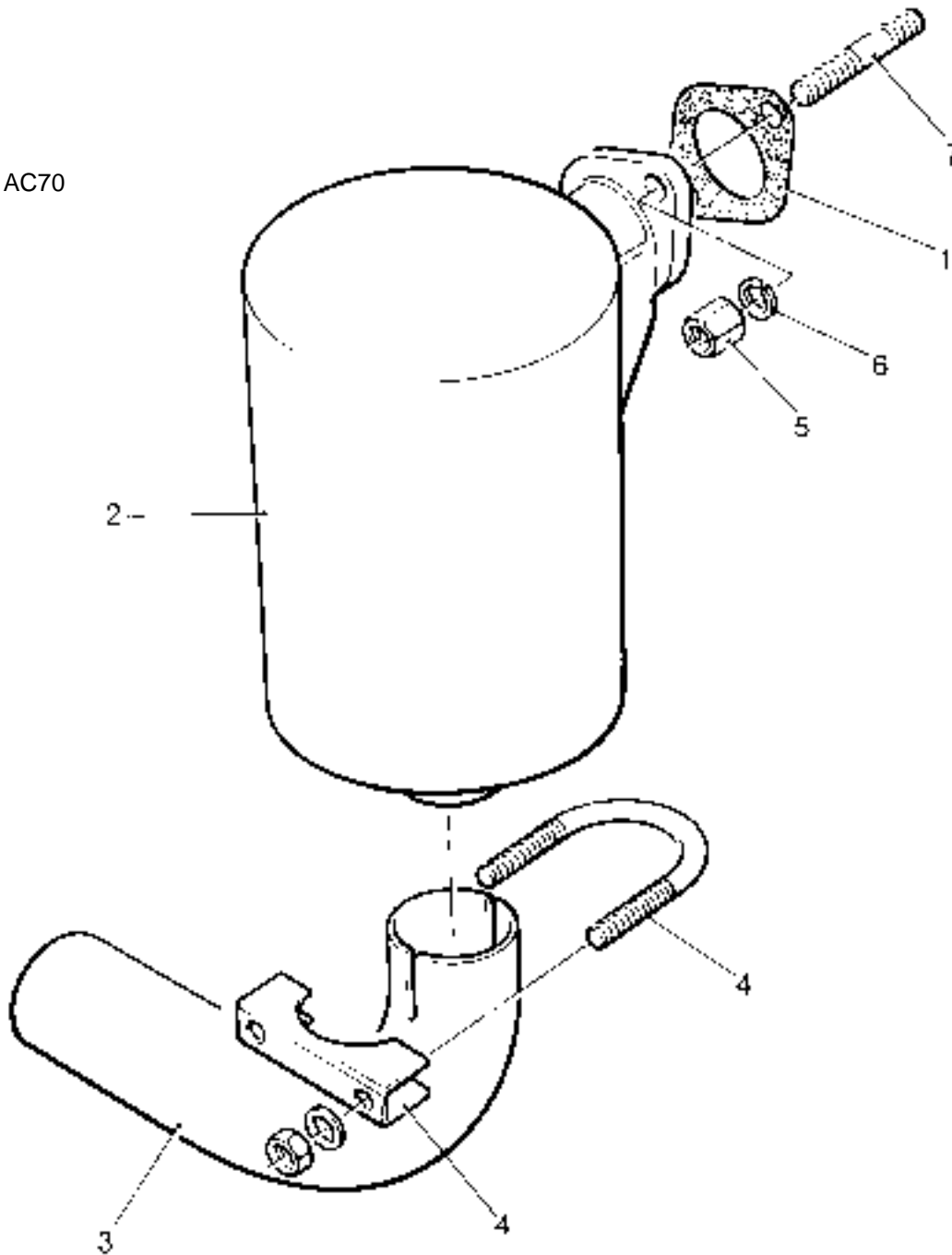


Exhaust Silencer - Adjustable Tailpipe

Illustration AC70

No.	Description	Part Number	AC	AD	Remarks
	Accessory Kit Code NC	365049	1	1	Adjustable tailpipe
1	Gasket	266086	1	1	
2	Acoustic Silencer	274426	1	1	
3	Tail Pipe	332480	1	1	
4	Exhaust Clamp	347696	1	1	
5	Nut	364769	2	2	Replaces 363490
6	Spring Washer	786079	2	2	
7	Stud	762633	2	2	

Illustration AC70



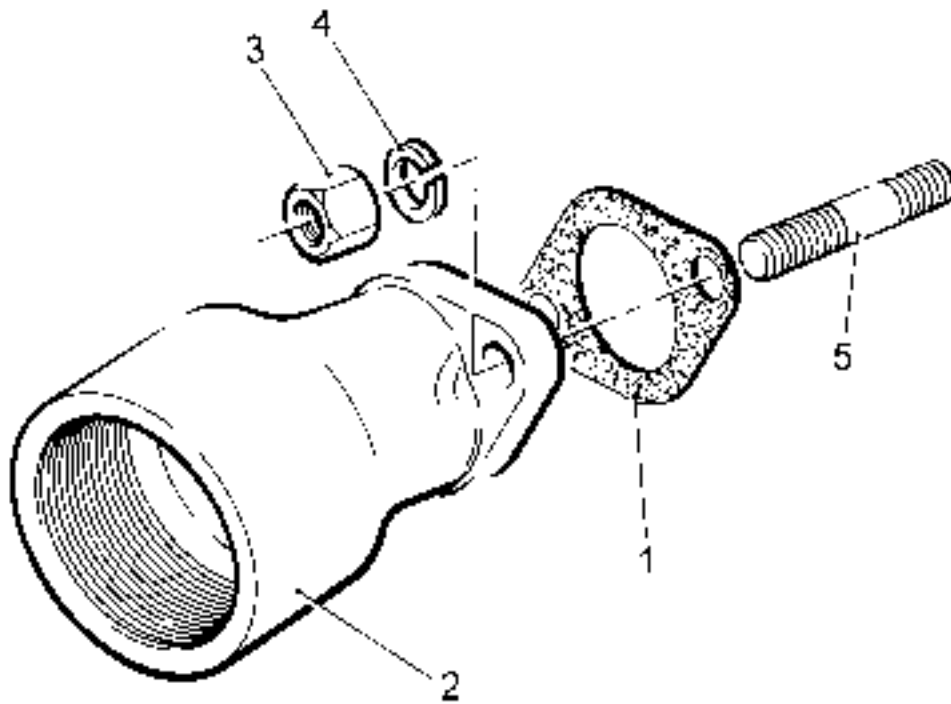
Threaded Exhaust Manifold (1½" BSP)

Illustration AC16
No. Description

Part Number AC AD Remarks
1 1 1

No.	Description	Part Number	AC	AD	Remarks
	Accessory Kit Code NE	365050	1	1	
1	Gasket	266086	1	1	
2	Manifold	272764	1	1	
3	Nut	363490	2	2	
4	Spring Washer	786079	2	2	
5	Stud	762633	2	2	

Illustration AC16

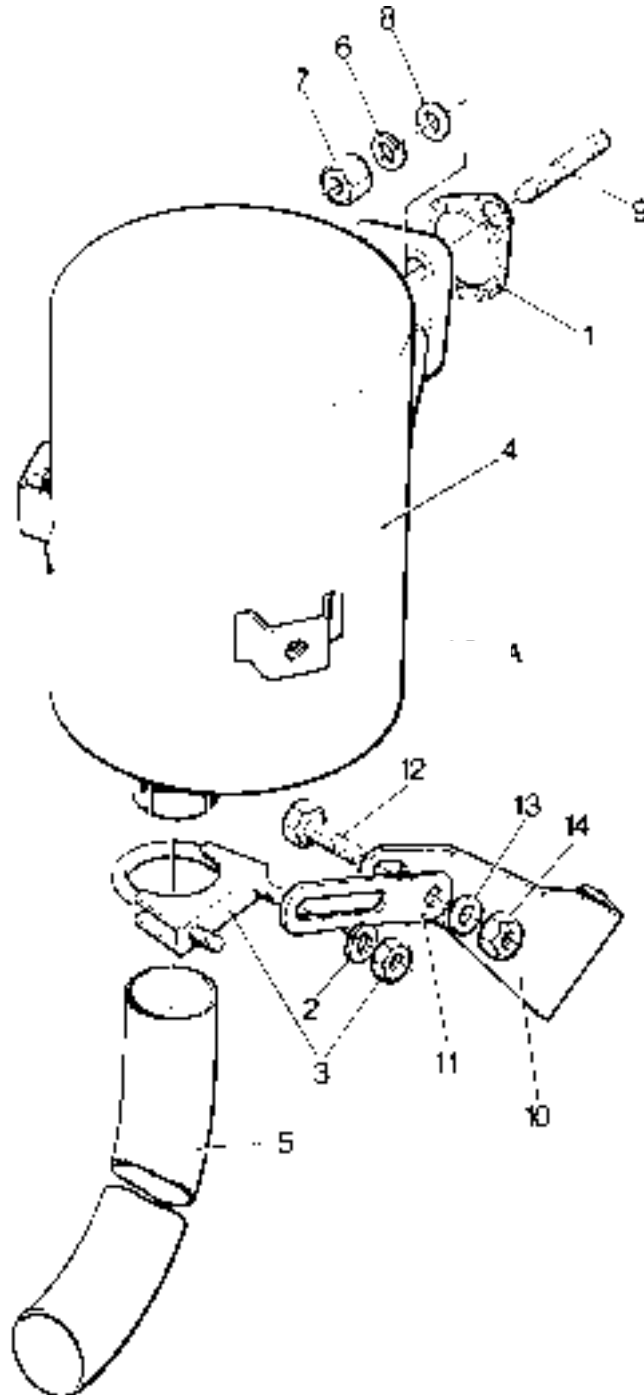


High Efficiency Exhaust System

Illustration AC14
No. Description

		Part Number	AC	AD	Remarks
			1	1	
	Accessory Kit Code NL	365052	1	1	Build 05 only
1	Gasket	266086	1	1	
2	Spring Washer	786079	2	2	
3	Exhaust Clamp	347696	1	1	
4	Silencer	407060	1	1	
5	Tailpipe	364606	1	1	
6	Spring Washer	786079	2	2	
7	Nut	364769	2	2	Replaces 363490
8	Washer	785012	2	2	
9	Stud	762633	2	2	
10	Bracket	366650	1	1	
11	Link	366660	1	1	
12	Setscrew - M8 x 25mm	272-00040	1	1	
13	Washer	272-00359	1	1	
14	Nut	272-00003	1	1	

Illustration AC14

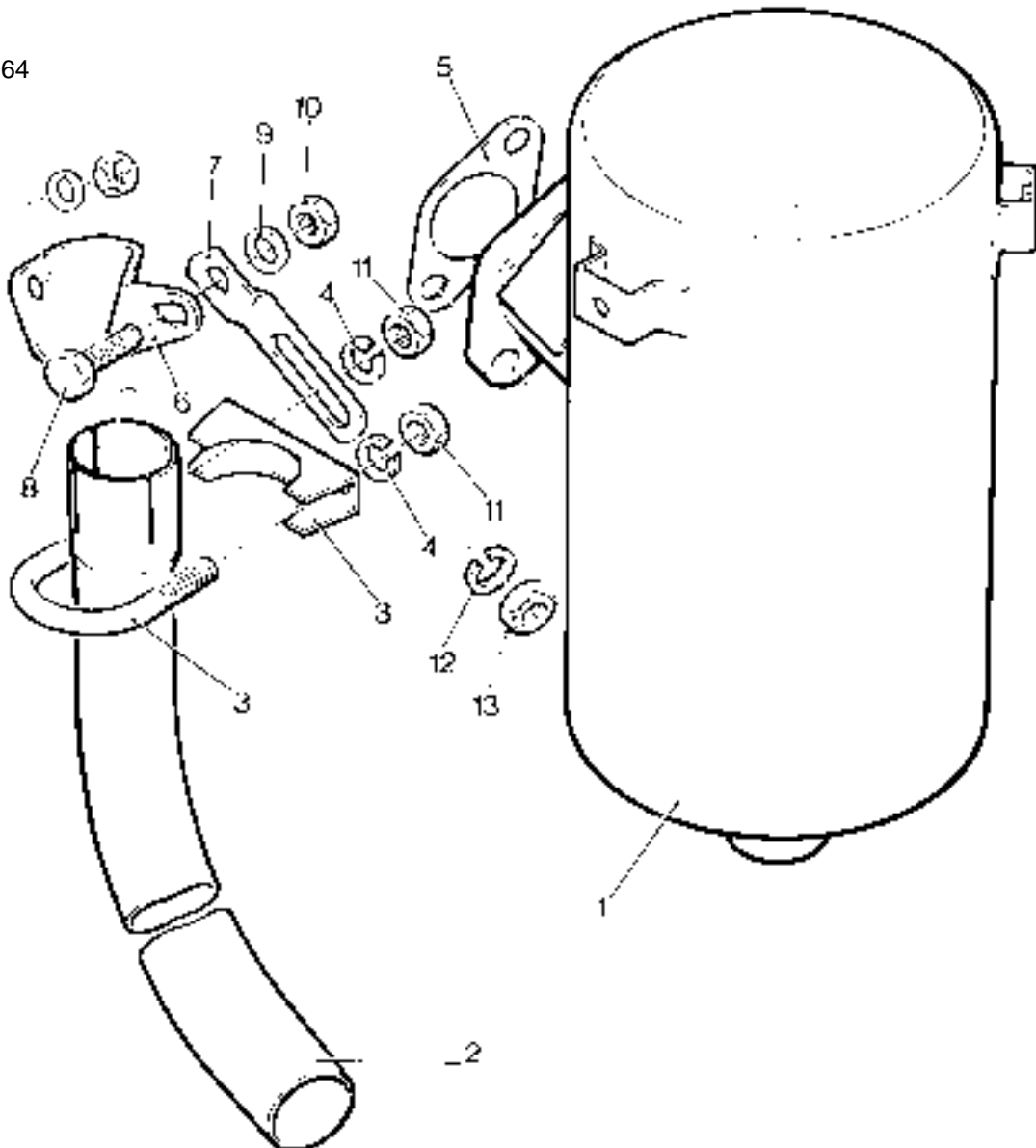


High Efficiency Acoustic Exhaust System

Illustration AC64
No. Description

No.	Description	Part Number	AC	AD	Remarks
			1	1	
	Accessory Kit Code NM	366710	1	1	
1	Silencer	366320	1	1	
2	Long Tail Pipe	366330	1	1	Replaces 364606
3	Clamp	347696	1	1	
4	Spring Washer	786079	2	2	
5	Gasket	266086	1	1	
6	Bracket	366650	1	1	
7	Link	366660	1	1	
8	Setscrew - M8 x 25mm	272-00040	1	1	
9	Washer	272-00359	1	1	
10	Nut	272-00003	1	1	
11	Nut	363490	2	2	
12	Spring Washer	786079	4	4	
13	Nut	363490	2	2	

Illustration AC64



Joint Sets

Description	Part Number	AC	AD	Remarks
		1	1	
Decarbonising Joint Set	362137	1	-	
Decarbonising Joint Set	362164	-	1	
Cylinder Head Gasket	268153	1	-	
Cylinder Head Gasket	360712	-	1	
Rocker Box Cover Joint	350031	1	1	
Push Rod Tube Seal	318514	4	4	
Push Rod Housing Joint	360737	1	1	
Push Rod Housing Joint	266371	1	-	
Valve Seal	363244	1	-	
Injector Washer	361296	1	1	
Injector Washer	340667	1	-	
Silencer Joint	266086	3	2	
'O' Ring	355176	1	1	
Copper Washer	843126	1	-	
Oil Seal	358693	1	1	
Conversion Joint Set	350234	1	1	
Gear Cover Gasket	367870	1	1	
Sump Gasket	198250	1	1	
Washer	843105	1	1	
Gasket	361871	1	1	
Governor Stop Cover Gasket	266017	2	2	
Washer Joint	843102	1	1	
Pump Suction Washer	267326	2	2	
Cover Joint	365229	1	1	

Service Tools

Description	Part Number	Remarks
Valve Guide Remover	390263	
Valve Spring Compressor	393155	
Jacking Screw	393171	Included with 393175
Gear and Flywheel Puller Kit	393175	
Oil Seal Sleeve	393211	Use on 30mm camshaft
Speed Adjusting Tool	393212	
Main Bearing Adaptor	393233	
Main Bearing Tool	393330	For removal and replacement
Slide Hammer	317-50027	
Valve Seat and Recess Cutting Tool	317-50042	
Valve Guide Depth Stop	317-50077	Use with 317-50033
Valve Clearance Gauge	317-50094	
Injector Removal Adaptor	317-50095	Use with 317-50027
Flywheel End Crankshaft Oil Seal Tool	317-50101	
Fuel Injector Test Rig	317-50517	
Fuel Pump Timing Gauge	317-50518	

Associated Publications

Description	Part Number	Remarks
Operators Handbook	027-08183	English, French, Spanish, German
Technical Handbook	027-09212	
Workshop Manual	027-09202	
Specification Leaflet	027-09019	
Arrangement Drawings	027-08106	



WARNING

Engine exhaust and some of its constituents are known to the State of California to cause cancer, birth defects, and other reproductive harm.

Lister-Petter Limited
Dursley
Gloucestershire
GL11 4HS
England

Tel: +44 (0)1453 544141
Fax: +44 (0)1453 546732
E-mail: sales@lister-petter.co.uk
<http://www.lister-petter.co.uk>

Lister-Petter Inc.
815 E. 56 Highway
Olathe
Kansas 66061
USA

Tel: +1 913 764-3512
Fax: +1 913 764-5493
E-mail: lpinfo@lister-petter.com
<http://www.lister-petter.com>

Lister-Petter France
1, Avenue de L'escouvrier
Zone d'Activites
95842 Sarcelles Cedex
France

Tel: +33 (0)1 39330420
Fax: +33 (0)1 34195760
E-mail: lister-petter-france.fr